

DHD 1T
RVS 304
Dompelpomp
Vortex



Technische data

Pomp:

Materiaal: RVS 304
 Dubbele mechanische asafdichting:
 - Pompzijde; SiC/SiC/NBR
 - Motorzijde; NBR Lipseal
 Waaier type: Vortex open impeller
 Max. vuil doorlaat: Ø 30 mm
 Aansluiting: 1½" binnendraad
 Max. vloeistof temperatuur: 50°C
 Max. dompediepte: 5 m
 Gewicht: ± 10,3 kg

Motor:

Spanning: 400 v, 50 Hz 3fase
 Vermogen: 0,55 kW
 Maximale stroom: 3,8 A
 Toerental: 2850 rpm
 Beschermingsklasse: IP68
 Kabellengte: 10 m met stekker
 Isolatieklasse: F



Geschikt voor continu gebruik (mits voldoende ondergedompeld)
 Uitgevoerd zonder vlotter

Toepassingen:

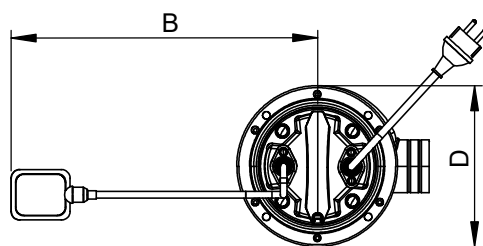


Vuilwater

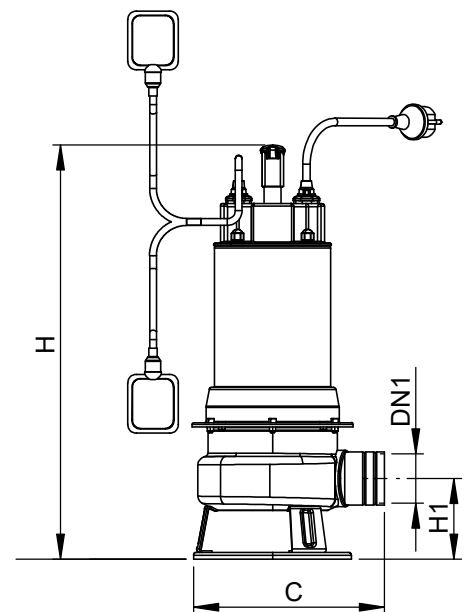


Industrie

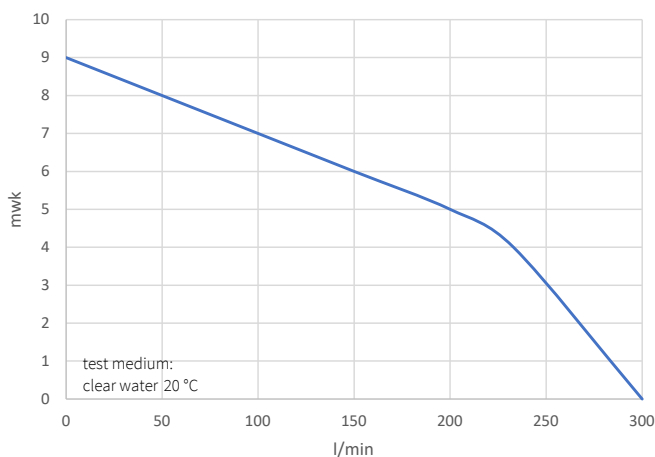
Afmetingen



Letter	B	C	D	DN1	H	H1
mm	500	209	170	1½"	429	85



Curves



Q max

l/min	0	50	100	150	200	233	300
m ³ /h	0	3	6	9	12	14	18
Pomptype	opvoerhoogte in mwk						
DHD 1T	9	8	7	6	5	4	-

Artikelnummer:
 EAN-code:

KDE2420T
 8719033640238