

**DHD 1**  
RVS 304  
Dompelpomp  
Vortex



## Technische data

### Pomp:

Materiaal: RVS 304  
 Dubbele mechanische asafdichting:  
 - Pompzijde; SiC/SiC/NBR  
 - Motorzijde; NBR lipseal  
 Waaierstype: Vortex open impeller  
 Max. vuildoorlaat: Ø 30 mm  
 Aansluiting: 1½" binnendraad  
 Max. vloeistoftemperatuur: 50°C  
 Max. dompediepte: 5 m  
 Gewicht: ± 10,3 kg

### Motor:

Spanning: 230 v, 50 Hz  
 Vermogen: 0,55 kW  
 Maximale stroom: 3,8 A  
 Toerental: 2850 rpm  
 Beschermingsklasse: IP68  
 Kabellengte: 10 m met stekker  
 Isolatieklasse: F



Ingebouwde automatische thermische beveiliging  
 Geschikt voor continu gebruik (mits voldoende ondergedompeld)  
 Uitgevoerd zonder vlotter

## Toepassingen:

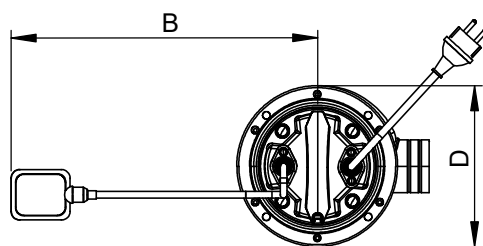


Vuilwater

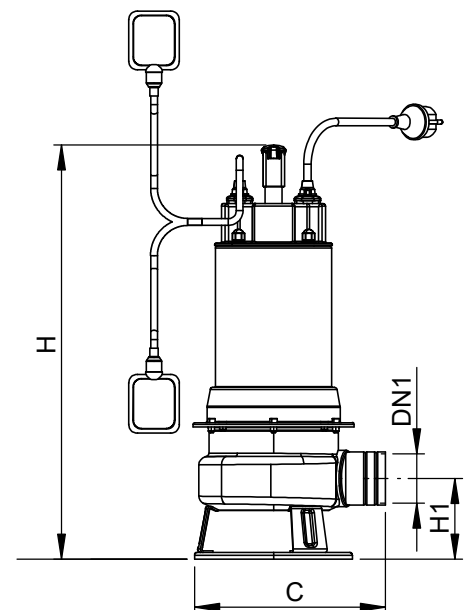


Industrie

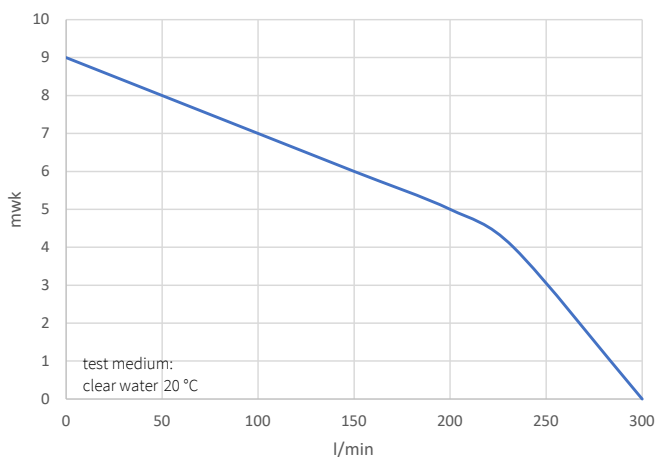
## Afmetingen



Letter	B	C	D	DN1	H	H1
mm	500	209	170	1½"	429	85



## Curves



### Q max

l/min	0	50	100	150	200	233	300
m <sup>3</sup> /h	0	3	6	9	12	14	18
<b>Pomptype</b>	<b>opvoerhoogte in mwk</b>						
DHD 1	9	8	7	6	5	4	-

Artikelnummer:  
 EAN-code:

KDE2420M  
 8719033640214