

### Technische Data

#### Pomp:

Materiaal: Gietijzer met RVS waaijer  
 As afdichting: mechanical seal, Car/Cer/NBR  
 Waaiertype: Gesloten  
 Persaansluiting: 1" binnendraad  
 Zuigaansluiting: 1,5" binnendraad  
 Max. vloeistof temperatuur: 50 °C  
 Beschermingsklasse: IP55  
 Gewicht: ± 25,1 kg  
 Max. aanzuighoogte: 5,5 meter

#### Motor:

Spanning: 230/400 v, 50 Hz 3 fase  
 Vermogen: 1,5 kW  
 Maximale stroom: Δ 7,2/Y 4,2A  
 Toerental: 2900 rpm  
 Kabellengte: 1,5 m  
 Isolatieklasse: F

### Toepassing:



Industrie



Schoonwater

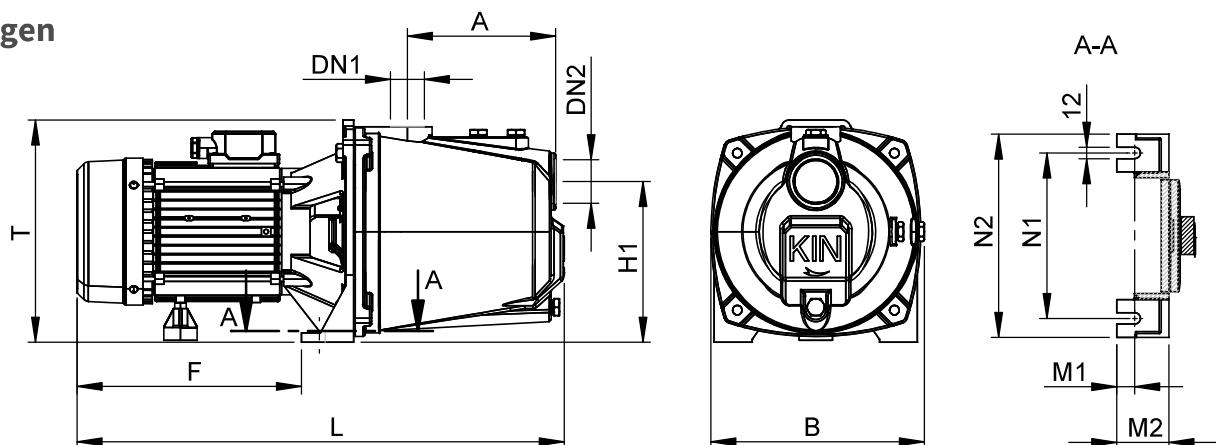


Hobby



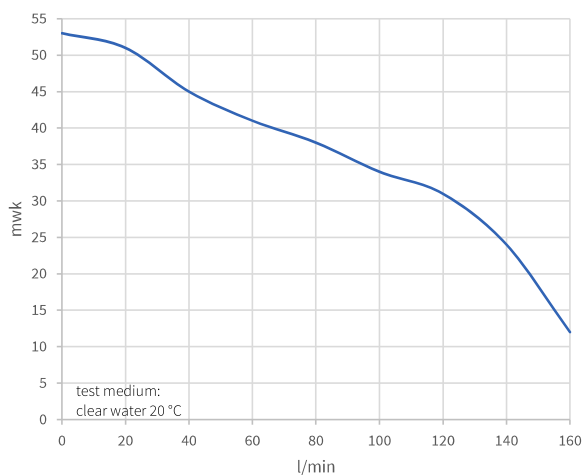
Regenwater hergebruik

### Afmetingen



Letter	A	B	DN1	DN2	F	H1	H2	L	M1	M2	N1	N2	T
mm	157	224	1"	1,5"	234	170	58	503	19	55	175	215	235

### Curves



l/min	0	20	40	60	80	100
m <sup>3</sup> /h	0	1,2	2,4	3,6	4,8	6
<b>Pomptype</b>	<b>opvoerhoogte m</b>					
HRD 200T	53	51	45	41	38	34

Artikelnummer: KZL8040T  
 EAN-code: 8719033640078