

Hydrofoorpomp

CMD 100/25



Technische data

Hydrofoor:

Materiaal:

- pomp: RVS 304
- ketel: gelakt staal
- membraan: EPDM

As afdichting:

- mechanical seal, Car/Cer/NBR

Waaier type: gesloten

Aansluiting: 1" binnendraad

Max. vloeistof temperatuur: 70 °C

Max. omgevingstemperatuur: 50 °C

Gewicht: ± 20 kg

Incl. aan/uit schakelaar

Incl. drukschakelaar

Motor:

Spanning: 230 v, 50 Hz

Vermogen: 1,0 kW

Maximale stroom: 6,2 A

Toerental: 2900 rpm

Beschermingsklasse: IP55

Kabellengte: 1,5 m

Isolatieklasse: F

Condensator: 30 µF / 450V



Ingebouwde automatische thermische beveiliging (alleen monofase)
Geschikt voor continu gebruik

Toepassingen:



Industrie



Schoonwater

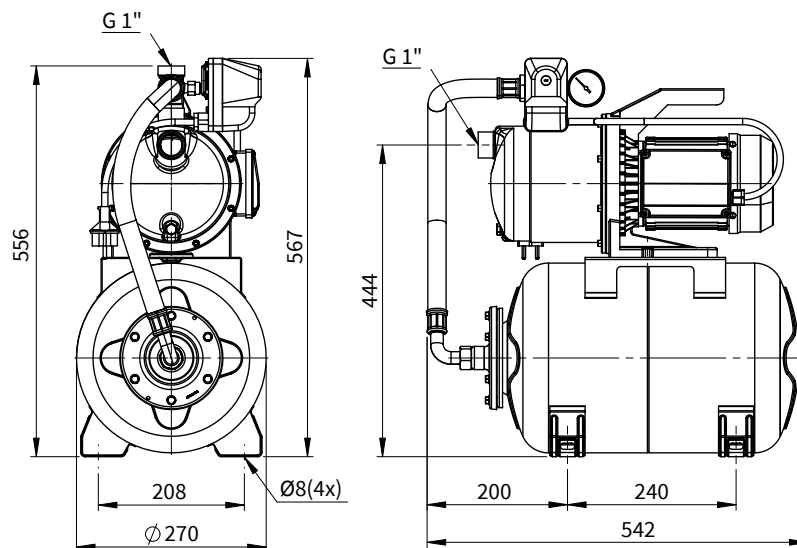


Hobby

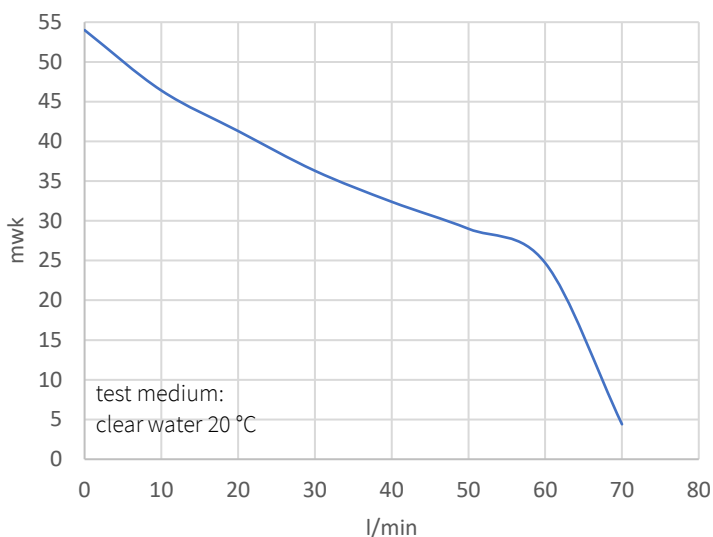


Regenwater hergebruik

Afmetingen in mm



Curves



Q max

l/min	0	10	30	50	70
m ³ /h	0	0,6	1,8	3	4,2
Pomptype	opvoerhoogte in mwk				
CMD 100	54	46,4	36,3	29	4,4

Artikelnummer:
EAN-code:

KHL8020M
8719033642171