

HKH 1A Comfort
Dompelpomp



Technische data

Pomp:

Materiaal: RVS 304
 Dubbele as afdichting:
 - Pompzijde; mechanical seal, Car/Cer/NBR
 - Motorzijde; NBR lipseal
 Waaiertype: open waaiër
 Maximale doorlaat: Ø 10 mm
 Aansluiting: 1¼" binnendraad
 Max. vloeistof temperatuur: 40 °C
 Max. dompeldiepte: 5 m
 Beschermingsklasse: IP68
 Gewicht: ± 5,6 kg

Motor:

Spanning: 230 v, 50 Hz
 Vermogen: 0,25 kW
 Maximale stroom: 1,9 A
 Toerental: 2850 rpm
 Kabellengte: 10 m
 Isolatieklasse: F



Uitgevoerd met vlotter
 Ingebouwde automatische thermische beveiliging (alleen monofase)
 Geschikt voor continu gebruik

Toepassing:



Industrie

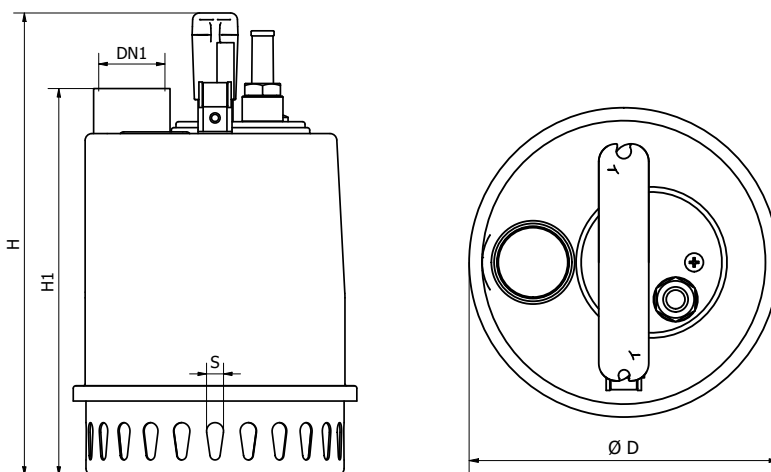


Schoonwater



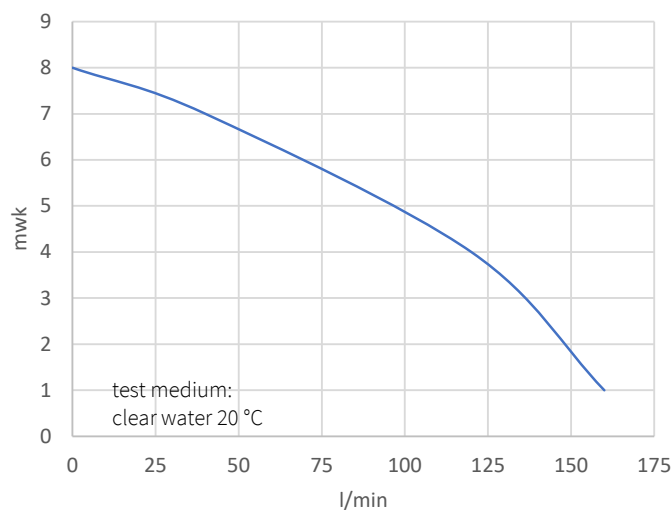
Hobby

Afmetingen



Letter	D	DN1	H	H1	S
mm	167	1¼"	273	231	10

Curves



Q max

l/min	0	40	80	120	160
m ³ /h	0	2,4	4,8	7,2	9,6
Pomptype	opvoerhoogte in mwk				
HKH 1A Comfort	8	7	5,5	4	1

Artikelnummer:
EAN-code:

KDD1010M
8719033641907