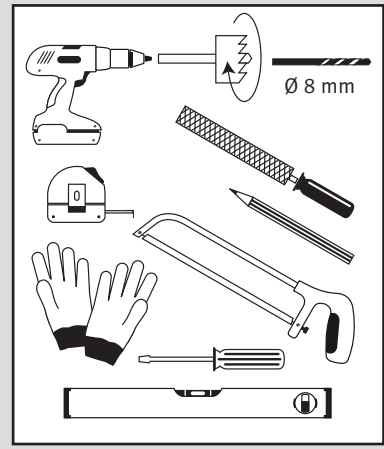
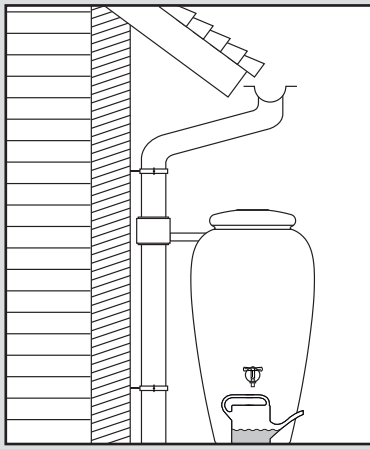


- DE Regen-Amphore
- FR Amphore
- EN Rainwater-Amphora
- ES Depósito Ánfora
- IT Anfora per acqua piovana

- DE Aufstellenanleitung
- FR Notice de montage
- EN Installation manual
- ES Instrucciones de montaje
- IT Istruzioni per l'installazione



[www.garantia.eu](http://www.garantia.eu)

**Otto Graf GmbH Kunststoffzeugnisse**  
 Carl-Zeiss-Straße 2-6  
 D-79331 Teningen  
 Tel.: +49(0) 76 41/5 89-0

**GRAF Distribution S.A.R.L**  
 45, route d'Ernolsheim  
 FR-67120 Dachstein-Gare  
 Tél.: +33(0)3 88 49 73 10

**GRAF IBERICA Tecnología del Plástico S.L.**  
 Marquès Caldes de Montbui 114  
 ES-17003 Girona  
 Telf.: +34 972 913 767

**GRAF Ltd**  
 Maidstone, Kent  
 UK-ME16 8RY  
 Phone: +44 (0) 16 22 68 65 50

