



BEST 2-5

TAUCHMOTORPUMPEN FÜR SCHMUTZWASSER

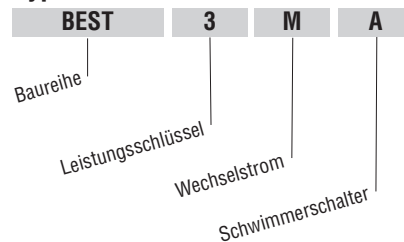
- OFFENES LAUFRAD
- EDELSTAHL
- Fördermenge bis 21,6 m³/h
- Förderhöhe bis 19 m



BEST 2 - 5



Typenschlüssel



Hauptmerkmale

- » alle medienberührenden Teile aus Edelstahl
- » Festkörpergröße bis Ø 10 mm
- » Laufrad aus Edelstahl
- » doppelte Gleitringdichtung in Ölvorlage
- » pumpenseitige Gleitringdichtung mit Laufflächen aus Siliziumkarbid für lange Standzeiten auch bei abrasiven Stoffen im Fördermedium
- » dauerbetriebsfest auch im teilüberspülten Zustand
- » mit TÜV/GS-Prüfzeichen

Einsatzgebiete

- » Entsorgung von Schmutzwasser
- » Trockenlegung von Kellern, Garagen und Gewerbeobjekten
- » Entleerung von Pumpenschächten und Behältern für Schmutzwasser, Sickerwasser und Regenwasser
- » Entsorgung von Grauwasser auch aus gewerblichen Waschmaschinen und Spülmaschinen
- » Anlagen-/Apparatebau, industrielle Anwendungen

Technische Merkmale

Förderdaten

Fördermedium:	Schmutzwasser
Temperatur:	max. 35°C
Eintauchtiefe:	max. 7 m
Festkörpergröße:	max. 10 mm

Konstruktion

Laufrad:	offenes Mehrschaufelrad
Wellendichtung:	doppelte Gleitringdichtung in Ölvorlage
Lagerung:	abgedichtete Kugellager

Werkstoffe

Außengehäuse:	Edelstahl 1.4301
Pumpengehäuse:	Edelstahl 1.4301
Saugkorb:	Edelstahl 1.4301
Laufrad:	Edelstahl 1.4301
Pumpenwelle:	Edelstahl 1.4305
Gleitringdichtung:	pumpenseitig: SIC/SIC motorseitig: Kohle/Keramik
O-Ringe:	NBR
Dichtungsträger:	Edelstahl 1.4301
Lagerträger:	Edelstahl 1.4301
Kabeleinführung:	Edelstahl 1.4301

Anschlussmaße

Druckstutzen:	1 1/2" IG
---------------	-----------

Kabel

BEST:	10 m-Netzkabel H07RN8-F
BEST M/MA:	10 m-Netzkabel H07RN8-F mit Schukostecker

Motor

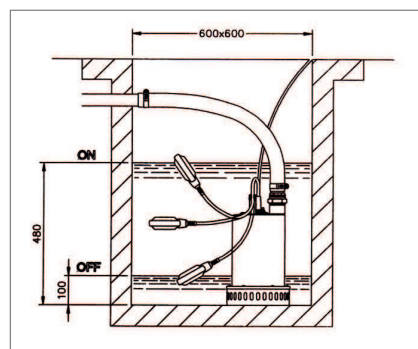
Wechselstromversion:	1~230V ± 10 %, 50 Hz, ISO F, 2-polig
Drehstromversion:	3~400V ± 10 %, 50 Hz, ISO F, 2-polig
Schutzart:	IP 68
Dauerbetrieb:	auch im teilüberspülten Zustand möglich

Motorschutz

Wechselstromversion:	integrierter Thermoschutzschalter
Drehstromversion:	bauseits

Lieferumfang

BEST:	Tauchmotorpumpe mit 10 m-Netzkabel
BEST M:	Tauchmotorpumpe mit 10 m-Netzkabel und Schukostecker
BEST MA:	Tauchmotorpumpe mit 10 m-Netzkabel, Schukostecker und Schwimmerschalter





TAUCHMOTORPUMPEN FÜR SCHMUTZWASSER

- OFFENES LAUFRAD
- FÖRDERMENGE BIS 21,6 m³/h
- EDELSTAHL
- FÖRDERHÖHE BIS 19 m

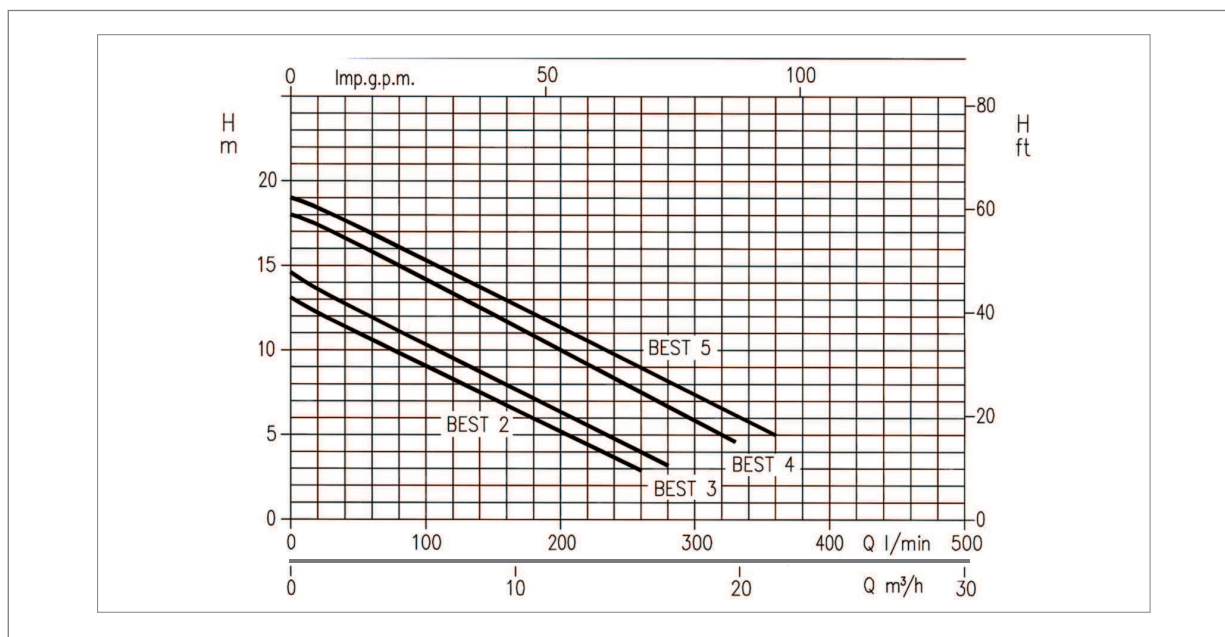
BEST 2-5



Technische Daten

Type		Leistung kW	Kondensator		Leistungsaufnahme kW		Stromaufnahme A	
Wechselstrom 1~230 V	Drehstrom 3~400 V		Wechselstrom 1~230 V		Wechselstrom 1~230 V	Drehstrom 3~400 V	Wechselstrom 1~230 V	Drehstrom 3~400 V
			[µF]	[Vc]				
BEST 2M	BEST 2	0,55	16	450	0,9	1,0	4,4	2,0
BEST 3M	BEST 3	0,75	20	450	1,3	1,2	5,6	2,4
BEST 4M	BEST 4	1,1	30	450	1,7	1,6	7,3	3,0
-	BEST 5	1,5	-	-	-	1,7	-	3,3

Kennlinien



Preise

Type	Art.-Nr.	Preis EUR	Leistung kW	Gewicht kg	Type	Art.-Nr.
Best 2M	1721094721	508,00	0,55	12,0	Best 2	1721094604
Best 2MA	1721094621	519,00	0,55	12,2	-	-
Best 3M	1721104721	662,00	0,75	12,7	Best 3	1721104604
Best 3MA	1721104621	673,00	0,75	12,9	-	-
Best 4M	1731154721	812,00	1,10	13,8	Best 4	1731154604
Best 4MA	1731154621	824,00	1,10	14,0	-	-
-	-	-	1,50	13,5	Best 5	1731204604

BEST 2-5

