

**Primo**  
Dompelpomp



## Technische data

### Pomp:

Materiaal: slagvast kunststof  
 Mechanische as afdichting  
 Waaiertype: niet verstoppend  
 Aansluiting: 3/4" binnendraad  
 Max. vloeistof temperatuur: 40 °C  
 Max. dompediepte: 4 m  
 Beschermingsklasse: IP68  
 Gewicht: ± 4,2 kg

### Motor:

Spanning: 230 v, 50 Hz  
 Vermogen: 0,25 kW (P1)  
 Maximale stroom: 1,1 A  
 Kabellengte: 10 m  
 Isolatieklasse: F



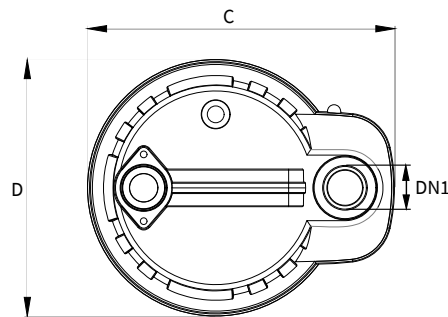
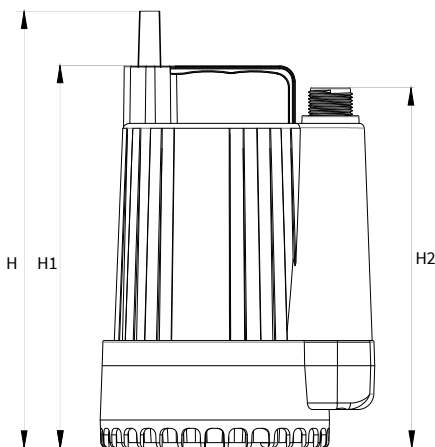
Ingebouwde automatische thermische beveiliging  
 Optioneel leverbaar in box, compleet met slang en koppelingen

## Toepassing:



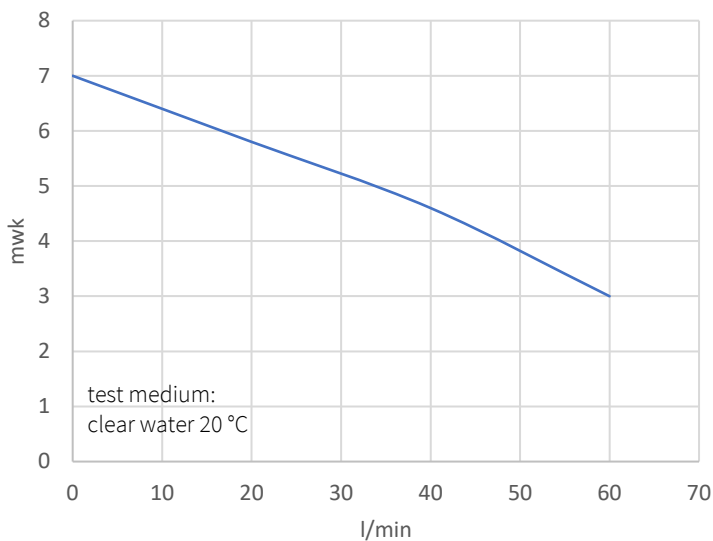
Schoonwater

## Afmetingen



Letter	D	C	DN1	H	H1	H2
mm	137	164	3/4"	263	227	200

## Curves



l/min	0	15	30	45	60
m <sup>3</sup> /h	0	0,9	1,8	2,7	3,6
<b>Pomptype</b>	<b>opvoerhoogte in mwk</b>				
Primo	7	6,1	5,2	4,2	3