

HKH 1VA

Dompelpomp



Technische data

Pomp:

Materiaal: RVS 304
 Dubbele as afdichting:
 - Pompzijde; mechanical seal, Car/Cer/NBR
 - Motorzijde; NBR lipseal
 Waaiertype: Vortex
 Maximale doorlaat: Ø 10 mm
 Aansluiting: 1¼" binnendraad
 Max. vloeistof temperatuur: 50 °C
 Max. dompeldiepte: 5 m
 Beschermingsklasse: IP68
 Gewicht: ± 5,7 kg

Motor:

Spanning: 230 v, 50 Hz
 Vermogen: 0,25 kW
 Maximale stroom: 2 A
 Toerental: 2850 rpm
 Kabellengte: 10 m
 Isolatieklasse: F



Uitgevoerd met een vaste buis vlotter
 Ingebouwde automatische thermische beveiliging (alleen monofase)
 Geschikt voor continu gebruik

Toepassing:

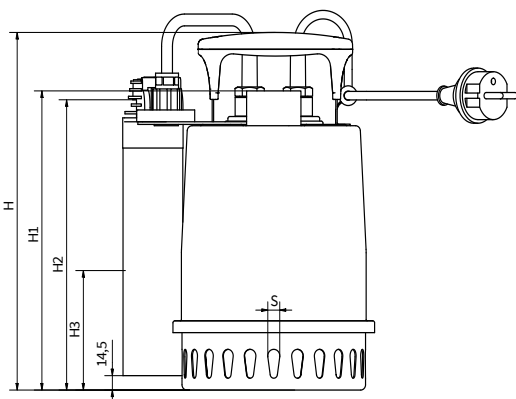


Schoonwater

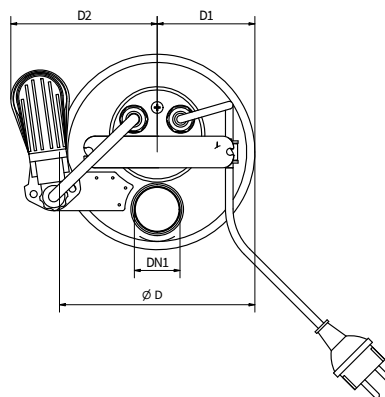


Industrie

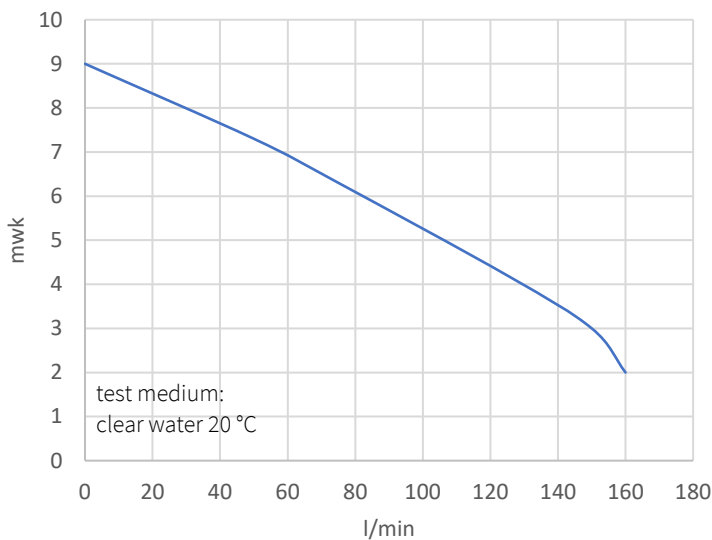
Afmetingen



Letter	D	DN1	D1	D2	H	H1	H2	H3	S
mm	167	1¼"	83,5	125	274	231	ca. 160	90	10



Curves



l/min	0	40	80	120	160
m ³ /h	0	2,4	4,8	7,2	9,6
Pomptype	opvoerhoogte in mwk				
HKH 1	9	7,6	6	4,3	2