

# SAER<sup>®</sup>

## ELETTROPOMPE

HOUSEHOLD AND PROFESSIONAL ELECTRIC PUMPS

50 Hz







# SAER® ELETTROPOMPE

## La nostra mission - Our Mission - Nuestra misión Notre Mission - Unsere Mission - НАША ЦЕЛЬ

**IT** SAER Elettropompe S.p.A. è stata fondata nel 1951 da Carlo Favella. La conduzione familiare dell'azienda, che oggi vede coinvolta attivamente al suo interno la terza generazione, ha consentito uno sviluppo del gruppo nel rispetto della sua mission originale. Rispondere a tutte le esigenze del mercato, senza rinunciare alla massima qualità delle materie prime e accogliendo ogni nuova richiesta come un'occasione preziosa di crescita e specializzazione, sono i principi irrinunciabili alla base del lavoro svolto ogni giorno nei suoi cinque stabilimenti produttivi situati in Italia



**EN**

SAER Elettropompe S.p.A. was founded by Carlo Favella in 1951. The business has always been family run and is now entering the third generation; this has enabled the group to continue in its original mission to this day. Meeting all the market's requirements while still insisting on maximum quality for raw materials and treating every request as a precious opportunity for growth and specialisation are the essential principles behind the work we perform every day in our five Italian production plants.

**ES**

SAER Elettropompe S.p.A. fue fundada en 1951 por Carlo Favella. El carácter familiar de la empresa, en la que hoy trabaja activamente la tercera generación, ha permitido que el grupo evolucione respetando su misión original. Responder a todas las necesidades del mercado sin renunciar a la máxima calidad de las materias primas y afrontar los nuevos retos como una valiosa ocasión de crecimiento y especialización, son los principios irrenunciables en los que se basa el trabajo que la empresa desempeña cada día en sus cinco plantas productivas ubicadas en Italia.

**FR**

SAER Elettropompe S.p.A. a été fondée en 1951 par Carlo Favella. La gestion familiale de l'entreprise, dans laquelle la troisième génération est aujourd'hui activement impliquée, a permis au groupe de se développer en conservant sa mission d'origine. Répondre à toutes les exigences du marché sans pour autant renoncer à la qualité optimale des matières premières et en traitant chaque nouvelle demande comme une précieuse occasion de progresser et de se spécialiser : voici les principes incontournables qui régissent le travail effectué chaque jour par SAER dans ses cinq sites de production situés en Italie.

**DE**

SAER Elettropompe S.p.A. wurde 1951 von Carlo Favella gegründet. Dass sich die Entwicklung des Unternehmens über die Jahre hinweg an seiner ursprünglichen Mission orientiert, ist dem Umstand zu verdanken, dass SAER ein familiengeführtes Unternehmen ist. Heute ist bereits die dritte Generation im Unternehmen tätig. Zu den unverzichtbaren Prinzipien für die tägliche Arbeit in allen fünf italienischen Produktionsstätten des Unternehmens gehört, Lösungen für die unterschiedlichsten Anforderungen des Marktes zu bieten, ohne auf höchste Qualität bei den Rohmaterialien zu verzichten und jede neue Anforderung als willkommene Gelegenheit zu Wachstum und Spezialisierung zu sehen.

**RU**

SAER Elettropompe S.p.A. была основана в 1951 году Карло Фавелла. Семейное управление предприятием, в котором на сегодняшний день активно участвует вот уже третье поколение семьи Фавелла, обеспечило возможность развития компании в соответствии с ее собственными установками и приоритетами. Удовлетворять всем требованиям рынка, не отказываясь при этом от высочайшего качества исходных материалов, принимая любое новое требование или запрос рынка как ценную возможность для дальнейшего роста и специализации — таковы неотъемлемые принципы, лежащие в основе работы, выполняемой каждый день на пяти производственных предприятиях компании, расположенных на территории Италии.



## La nostra storia - Our History - La historia - L'histoire -

1951

**SAER ELETTROPOMPE S.p.A., venne fondata da Carlo Favella nel 1951 a Guastalla, Reggio Emilia, dove tuttora produce l'intera gamma.**

*SAER ELETTROPOMPE S.p.A. was founded in Guastalla, Reggio Emilia, Italy in 1951 by Carlo Favella, and the company still produces all its products there.*

*SAER ELETTROPOMPE S.p.A., fue fundada por Carlo Favella en 1951 en Guastalla, Reggio Emilia, donde todavía hoy produce toda su gama*

*SAER ELETTROPOMPE S.p.A. est fondée par Carlo Favella en 1951 à Guastalla, Reggio Emilia, où elle produit aujourd'hui la totalité de sa gamme.*

*SAER Elettropompe S.p.A. wurde von Carlo Favella 1951 in Guastalla in der Provinz Reggio Emilia gegründet, wo auch heute noch alle Produkte produziert werden.*

*Компания SAER ELETTROPOMPE S.p.A. была основана Карло Фавелла в 1951 году в Гвасталле (Реджо-Эмилия), где она до сих пор выпускает все гамму своей продукции.*

70'

**Intuendo l'elevato potenziale dei mercati esteri e la richiesta sempre più crescente di prodotti affidabili, negli anni '70 l'azienda si affaccia all'export, concentrandosi inizialmente verso i mercati nord africani e medio orientali.**

*Realising the strong potential of foreign markets and ever-increasing demand for reliable products, the company began to approach the export market in the 1970s, initially concentrating on the North Africa and Middle East market.*

*Exportación a África y Oriente Medio*

*Expansion en Afrique ou au Moyen-Orient*

*Export nach Afrika und in den nahen Osten*

*экспорт на рынок Африки и Среднего Востока*

80'

**Negli anni '80 SAER è ormai un brand presente su scala mondiale, non solo in Europa, Africa o Medio Oriente ma anche Sud America, Asia e Oceania.**

*By the 1980s SAER was already a brand present on the global stage, not just in Europe, the Middle East and Africa, but also in South America, Asia and Oceania*

*Expansión mundial*

*Expansion mondiale*

*Weltweite expansion*





## Unternehmensgeschichte - ИСТОРИЯ SAER

90'

**Negli anni '90 a causa degli effetti della globalizzazione, sul mercato iniziarono ad apparire i primi prodotti low cost provenienti da mercati dell'est, o anche ribrandizzati. Pertanto SAER, da sempre fedele al made in Italy e caratterizzata da una mission che prevede l'offerta di prodotti con uno standard qualitativamente elevato, avvia un processo di trasformazione, investendo sempre di più in settori dove l'eccellenza del prodotto è alla base delle richieste.**

*In the 1990s globalisation saw the first low-cost products, produced in the East or even rebranded, begin to appear on the market. Since SAER has always been a proponent of Italian quality with a mission to offer products with the highest standards of quality, we began a process of transformation, investing increasing amounts in sectors where high product quality is the most requested feature.*

*Innovación de la línea*

*Innovation de la ligne*

*Innovation der produktlinie*

*инновация линейки продукции*

2000'

**Nell'ultimo decennio le parole chiave dell'azienda sono divenute:**

**Flessibilità:** SAER infatti riesce a fornire prodotti su misura secondo le esigenze del cliente

**Efficienza:** sia in termini di prestazione che di consegna

**Innovazione:** proponendo una gamma sempre in divenire, conforme agli standard internazionali e fedele al Made in Italy;

**Versatilità:** le molteplici configurazioni e le tipologie di materiali disponibili fanno di SAER il referente ideale per differenti applicazioni

**Oggi SAER produce oltre 700 tipologie di pompe differenti e dispone di quattro impianti produttivi tutti nella zona di Reggio Emilia:**

*Over the last decade, the company's keywords have become:*

*Flexibility: SAER is able to provide made-to-measure products to meet customer requirements*

*Efficiency: both in terms of performance and delivery.*

*Innovation: offering a product range which is continually improving and evolving and which meets the highest international standards and Italian-made quality;*

*Versatility: our wide range of available configurations and material types make SAER a benchmark for many different sectors of application*

*Flexibilidad, eficiencia, innovación y versatilidad en más de 700 tipos de productos*

*Flexibilité, efficacité, innovation et polyvalence pour plus de 700 types de produits*

*Flexibilität, effizienz, innovation und vielseitigkeit bei mehr als 700 produkttypen*

**KF Series**



**CM Series**



**M Inox Series**



**M Series**



**CB Series**



**CB Series**



**AP Series**



**CF Series**





OP Series



BP Series



**COMPACT PRESSURIZATION SYSTEMS**



# INDEX

Indice • Indice • Index • Índice • указатель

10

## **KF Series**

### **PERIPHERAL ELECTRIC PUMPS**

Elettropompe a canali periferici • Electrobombas con conductos pe- rifericos • Electropompes a canal peripherique • Peripherische elektropumpen • Периферийные электрические насосы

14

## **CM Series**

### **SINGLE IMPELLER CENTRIFUGAL ELECTRIC PUMP**

Elettropompe centrifughe monogiranti • Electrobombas centrifugas con una turbina • Électropompes centrifuges à une roue • Einstufige Elektrokreiselpumpen mit einem einzelnen Laufrad • Центробежные электронасосы с одним рабочим колесом

18

## **FC Series**

### **CENTRIFUGAL ELECTRIC PUMP WITH TWO OPPOSITE IMPELLERS**

Elettropompe centrifughe con due giranti contrapposte • Electrobombas centrifugas con dos impulsores contrarios • Électropompes centrifuges à deux roues opposées • Elektrokreiselpumpen mit zwei entgegengesetzten Laufrädern • Центробежные электронасосы с двумя противоположными рабочими колёсами

22

## **CB Series**

### **MULTI-STAGE CENTRIFUGAL ELECTRIC PUMPS**

Elettropompe centrifughe multicellulari • Electrobombas centrifugas multietapas • Électropompes centrifuges multicellulaires • Mehrstufige Elektrokreiselpumpen • Центробежные многоступенчатые электронасосы

26

## **M INOX Series M94 - M97 - M99**

### **ELECTRIC SELF PRIMING PUMPS "JET" (WITH BUILT-IN EJECTOR)**

Elettropompe autoadescenti "JET" (con eiettore incorporato) • Electrobombas autocebantes "JET" (con eyector incorporado) • Électropompes à amorçage automatique "JET" (avec éjecteur intégré) • Selbstansaugende Jet-Elektropumpen (mit dem eingebauten Ejektor) • Самовсасывающие электронасосы типа JET (со встроенным эжектором)

30

## **M INOX Series M600 - M700**

### **ELECTRIC SELF PRIMING PUMPS "JET" (WITH BUILT-IN EJECTOR)**

Elettropompe autoadescenti "JET" (con eiettore incorporato) • Electrobombas autocebantes "JET" (con eyector incorporado) • Électropompes à amorçage automatique "JET" (avec éjecteur intégré) • Selbstansaugende Jet-Elektropumpen (mit dem eingebauten Ejektor) • Самовсасывающие электронасосы типа JET (со встроенным эжектором)

34

## **M Series M50 - M60 - M70 - M80**

### **ELECTRIC SELF PRIMING PUMPS "JET" (WITH BUILT-IN EJECTOR)**

Elettropompe autoadescenti "JET" (con eiettore incorporato) • Electrobombas autocebantes "JET" (con eyector incorporado) • Électropompes à amorçage automatique "JET" (avec éjecteur intégré) • Selbstansaugende Jet-Elektropumpen (mit dem eingebauten Ejektor) • Самовсасывающие электронасосы типа JET (со встроенным эжектором)

38

## **M Series M300 - M400 - M500**

### **ELECTRIC SELF PRIMING PUMPS "JET" (WITH BUILT-IN EJECTOR)**

Elettropompe autoadescenti "JET" (con eiettore incorporato) • Electrobombas autocebantes "JET" (con eyector incorporado) • Électropompes à amorçage automatique "JET" (avec éjecteur intégré) • Selbstansaugende Jet-Elektropumpen (mit dem eingebauten Ejektor) • Самовсасывающие электронасосы типа JET (со встроенным эжектором)



42

**M Series M150 - M200**
**ELECTRIC SELF PRIMING PUMPS "JET" (WITH BUILT-IN EJECTOR)**

Elettropompe autoadescanti "JET" (con eiettore incorporato) • Electrobombas autocebantes "JET" (con eyector incorporado) • Électropompes à amorçage automatique "JET" (avec éjecteur intégré) • Selbstansaugende Jet-Elektropumpen (mit dem eingebauten Ejektor) • Самовсасывающие электронасосы типа JET (со встроенным эжектором)

46

**M Series M90 - M100**
**ELECTRIC SELF PRIMING PUMPS (WITH EXTERNAL EJECTOR FOR DEEP WELL 4")**

Elettropompe autoadescanti (con eiettore esterno per pozzi profondi 4") • Electrobombas autocebantes (con eyector exterior para pozos profundos 4") • Électropompes à amorçage automatique (avec éjecteur externe pour puits de 4 "de profondeur) • Selbstansaugende Elektropumpen (mit dem separaten Ejektor für tiefen Brunnen 4") • Самовсасывающие электронасосы (с внешним эжектором для глубоких скважин 4")

48

**M Series M153 - M203**
**ELECTRIC SELF PRIMING PUMPS (WITH EXTERNAL EJECTOR FOR DEEP WELL 4")**

Elettropompe autoadescanti (con eiettore esterno per pozzi profondi 4") • Electrobombas autocebantes (con eyector exterior para pozos profundos 4") • Électropompes à amorçage automatique (avec éjecteur externe pour puits de 4 "de profondeur) • Selbstansaugende Elektropumpen (mit dem separaten Ejektor für tiefen Brunnen 4") • Самовсасывающие электронасосы (с внешним эжектором для глубоких скважин 4")

50

**M Series M92 - M102 - M202**
**ELECTRIC SELF PRIMING PUMPS (WITH EXTERNAL EJECTOR FOR DEEP WELL 2")**

Elettropompe autoadescanti (con eiettore esterno per pozzi profondi 2") • Electrobombas autocebantes (con eyector exterior para pozos profundos 2") • Électropompes à amorçage automatique (avec éjecteur externe pour puits de 2 "de profondeur) • Selbstansaugende Elektropumpen (mit dem separaten Ejektor für tiefen Brunnen 2") • Самовсасывающие электронасосы (с внешним эжектором для глубоких скважин 2")

52

**BP - CMK Series**
**END-SUCTION CENTRIFUGAL ELECTRIC PUMPS**

Elettropompe centrifughe ad aspirazione assiale • Electrobombas centrifugas a succion axial • Électropompes centrifuges avec aspiration axiale • Elektrokreiselpumpen mit der axialen Einsaugung. • Центробежные электронасосы с осевым всасыванием

62

**OP Series**
**MULTI-STAGE CENTRIFUGAL ELECTRIC PUMPS**

Elettropompe centrifughe multicellulari • Electrobombas centrifugas multietapas • Électropompes centrifuges multicellulaires • Mehrstufige Elektrokreiselpumpen • Центробежные многоступенчатые насосы

74

**AP-AL Series**
**ELECTRIC CENTRIFUGAL SELF PRIMING PUMPS (WITH OPEN IMPELLER)**

Elettropompe centrifughe autoadescanti (con girante aperta) • Electrobombas centrifugas autocebantes (con impulsor abierto) • Électropompes à amorçage (avec roue ouverte) • Selbstansaugende Elektrokreiselpumpen (mit offenem Laufrad) • Центробежные самовсасывающие электронасосы (с открытым рабочим колесом)

78

**CF - CFP Series**
**ELECTRIC GEAR PUMPS**

Elettropompe ad ingranaggi • Electrobombas a engranajes • Électropompes à engrenages • Zahnradpumpen • Шестерённые насосы

# KF Series

50Hz ~3000 1/min



## PERIPHERAL ELECTRIC PUMPS

Elettropompe a canali periferici • Electrobombas con conductos pe- rifericos • Electropompes a canal peripherique • Peripherische elektropumpen • Периферийные электрические насосы

## MATERIALS AND MAIN PARTS

Materiali e componenti principali • Materiales y componentes principales • Matériaux et principaux composants • Materialien und hauptbestandteilen

• материалы и основные компоненты

<b>Pump body</b> • Corpo pompa • Cuerpo bomba • Corps pompe • Pumpengehäuse • корпус насоса	<b>Cast iron</b> • Ghisa • Hierro fundido • Fonte • Gußeisen • Чугун	<b>EN-GJL-200</b>
<b>Impeller</b> • Girante • Impulsor • Turbine • Laufrad • Рабочие колёса	<b>Brass</b> • Ottone • Latón • Laiton • Messing • Латунь	
<b>Shaft</b> • Albero • Eje • Arbre • Welle • вал	<b>Stainless steel</b> • Acciaio inossidabile • Acero inoxidable • Acier inoxydable • Rostfreier Stahl • нержавеющей сталь	<b>AISI 420(1.4028) AISI 431(1.4057)</b>
<b>Rubber parts</b> • Parti in gomma • Juntas de caucho • Joints en caoutchouc • Bestandteile aus Gummi • Части из резины		<b>NBR</b>
<b>Mechanical seal</b> • Tenuta meccanica • Cierre mecanico • Garniture mécanique • Механическое уплотнение • Mechanische Dichtung		<b>BVPPF</b>

## OPERATING LIMITS

Limiti di funzionamento • Limites de empleo • Limites de fonctionnement • Betriebsgrenze • Рабочие Пределы

<b>Temperature of pumped liquid</b> • Temperatura liquido pompato • Temperatura del líquido bombeado • Température du liquid pompé • Temperatur des Foerdermediums • Температура перекачиваемой жидкости	<b>-15°C ÷ +70°C</b>
<b>Maximum working pressure</b> • Pressione massima di esercizio • Presión máxima de funcionamiento • Pression max. d'emploi Max. Betriebsdruck • Макс. рабочее давление	<b>9 bar</b>
<b>Maximum ambient temperature</b> • Temperatura massima ambiente • Temperatura ambiente máxima • Température ambiante maximale • Maximale Umgebungstemperatur • Максимальная температура окружающей среды	<b>+40°C</b>
<b>Max Altitude slm</b> • Max Altitudine slm • Max Altitud slm • Max Altitude snm (sur niveau mer) • Макс. высота (над уровнем моря) • Max. Hoehe u.b.M.	<b>1000 m</b>

## MOTORS TECHNICAL FEATURES

Caratteristiche tecniche motori • Características técnicas motores • Caracteristiques techniques des moteurs • Technischen daten der motoren •

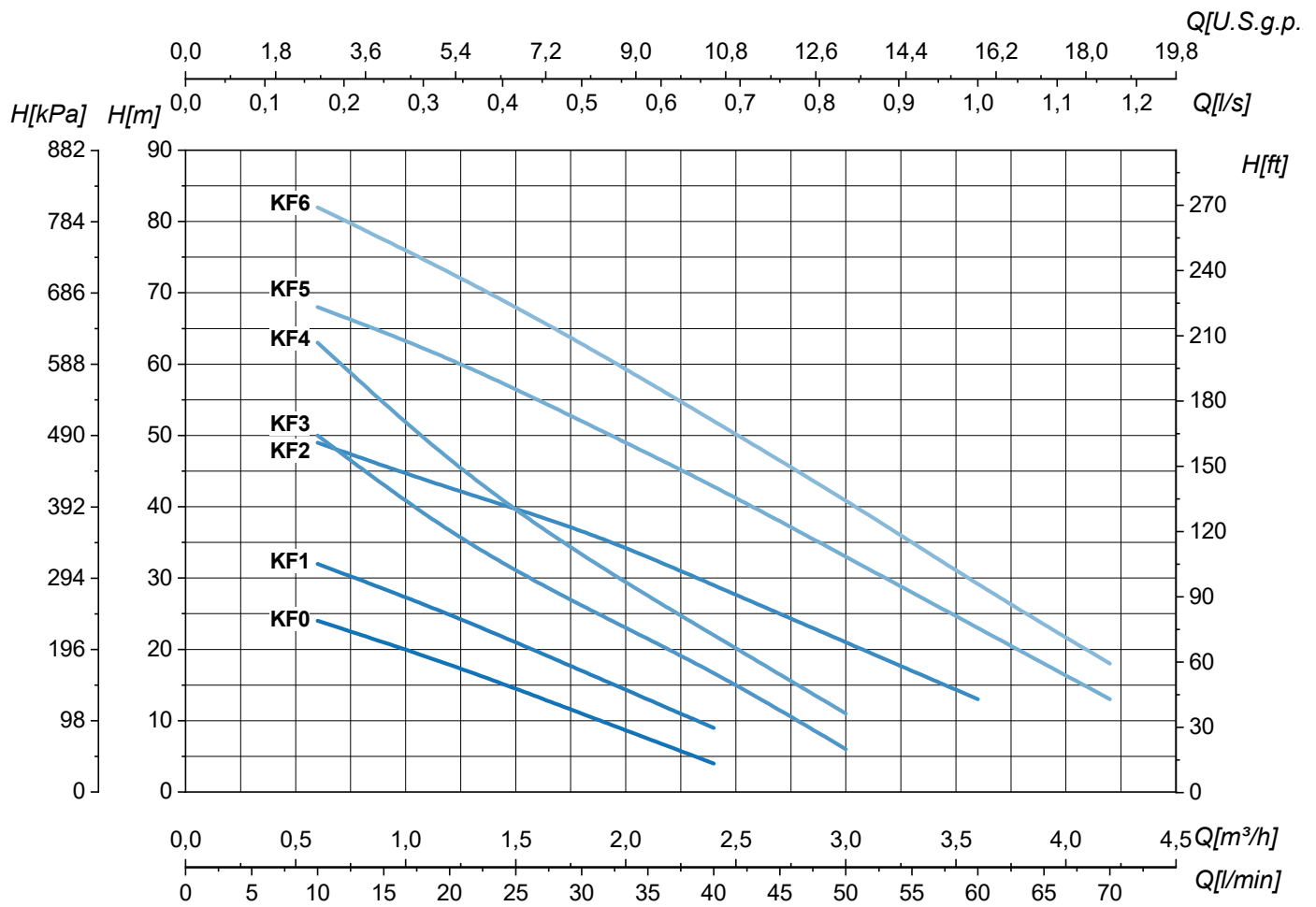
Технические характеристики двигателя

<b>Insulation class</b> • Classe di isolamento • Clase de aislamiento • Classe d'isolation • Класс изоляции • Isolierklasse	<b>F</b>
<b>Degree of protection</b> • Grado di protezione • Degré de protection • Grado de proteccion • Степень защиты • Schutzklasse	<b>IP44 (MT71 IP55: Upon request)</b>
<b>Standard voltages</b> • Tensioni standard • Voltajes estandard • Tensions standard • Standardspannungen • Стандартные напряжения	<b>1~: 230V 3~ ≤4 kW: 230/400V (Δ/Y) 3~ ≥5,5 kW: 400/690V (Δ/Y)</b>
<b>Motors suitable for use with frequency converter (inverter)</b> • Motori idonei all'uso con variatore di frequenza (inverter) • Motores adecuados par la aplicación con variador de frecuencia (inverter) • Moteurs utilisables avec variateur de fréquence (inverter) • Двигатели пригодные для использования с частотным преобразователем (инвертером) • Motoren fuer Fu-Betrieb geeignet	

**For versions different from the standard, contact SAER technical assistance.** • Per versioni differenti dallo standard contattare l'assistenza tecnica SAER. • Para versiones diferentes a la estándar, contacte a la asistencia técnica de SAER. • Pour des versions différentes du standard, contactez l'assistance technique de SAER. • Für die Ausführungen, die sich von der Standardausführung unterscheiden, setzen Sie sich mit dem technischen Kundendienst SAER in Kontakt. • При необходимости исполнений, отличных от стандартных, свяжитесь с технической службой SAER.

**HYDRAULIC FEATURES**

Caratteristiche idrauliche • Características hidráulicas • Caracteristiques hydrauliques • Hydraulische eigenschaften • Гидравлические характеристики



Type Tipo Тип	P <sub>2</sub>		I <sub>n</sub>		Q	H (m)							
			1~ 230V	3~ 230/400V		l/s	0	0,2	0,3	0,5	0,7	0,8	1
	kW	HP	A	A		m³/h	0	0,6	1,2	1,8	2,4	3	3,6
KF0	0,37	0,5	2,3	1,7/1	0	30	24	18	11	4			
KF1	0,37	0,5	2,3	1,7/1	10	40	32	25	17	9			
KF2	0,55	0,75	5,5	4,2/2,4	20	54	49	42,5	37	29	21	13	
KF3	0,55	0,75	5,5	4,2/2,4	30	62	50	36	26	17	6		
KF4	0,75	1	6,8	4,8/2,8	40	76	63	46	33	22	11		
KF5	1,1	1,5	9	6/3,5	50	73	68	61	52	43	33	23	13
KF6	1,5	2	11,5	11/6,4	60	88	82	73	63	52	41	29	18

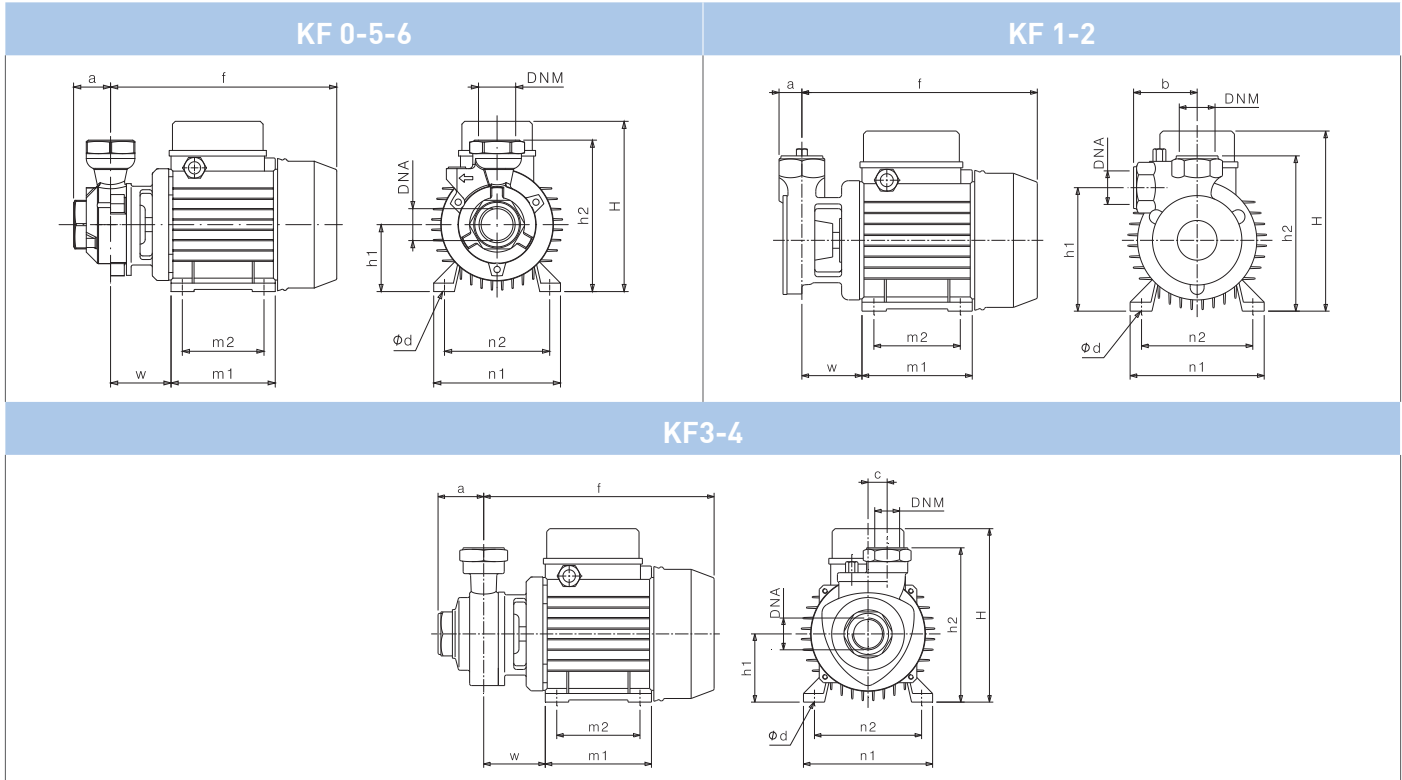
Tolerance according to UNI EN ISO 9906:2012-Grade 3B. • Tolleranze secondo UNI EN ISO 9906:2012-Grado 3B. • Tolerancia de acuerdo con UNI EN ISO 9906:2012-Clase 3B. Tolérance conformes aux normes UNI EN ISO 9906 :2012 - Degrée 3B. • Abweichung gemäß UNI EN ISO 9906:2012 - STUFE 3B. • Допуски согласно UNI EN ISO 9906:2012 класс 3Б.

# KF Series

## 50Hz ~3000 1/min

### DIMENSIONS – STANDARD VERSIONS

Dimensioni – versioni standard • Dimensiones – versiones estándar • Dimensions-versions standard • Abmessungen – standardausführung • размеры – базовые исполнения

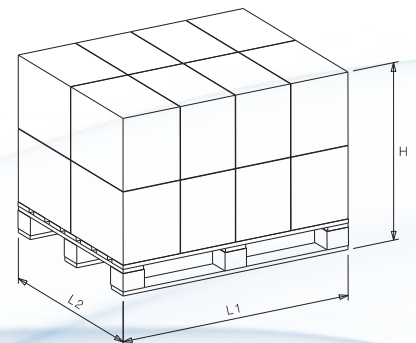


Type Tipo Тип	P <sub>2</sub>		Motor - Motore - Двигатель			DNA	DNM	f (mm)	a (mm)	b (mm)	c (mm)	m1 (mm)	m2 (mm)	n1 (mm)	n2 (mm)	H (mm)	h1 (mm)	h2 (mm)	Ød (mm)	w (mm)	kg	
	kW	HP	MEC	~	3~ η																1~	3~
KF0	0,37	0,5	63	1~3~	IE1-IE2	1" G	1" G	215	35	-	-	100	80	120	100	166	63	143	7	60	5,5	6
KF1	0,37	0,5	63	1~3~	IE1-IE2	1" G	1" G	225	23	68	-	100	80	120	100	166	109	143	7	68	5,5	6
KF2	0,55	0,75	71	1~3~	IE1-IE2	1" G	1" G	237	23	64	-	112	90	135	112	180	124	156	7	64	9	9,5
KF3	0,55	0,75	71	1~3~	IE1-IE2	1" G	1" G	242	47,5	-	20	112	90	135	112	180	71	161	7	64,5	9,5	10
KF4	0,75	1	71	1~3~	IE1	1" G	1" G	242	47,5	-	20	112	90	135	112	180	71	161	7	64,5	10	10,5
KF4	0,75	1	71	3~	IE2-IE3	1" G	1" G	260,5	45	-	-	112	90	135	112	180	71	161	7	64,5	-	11,5
KF5	1,1	1,5	80	1~3~	IE1-IE2-IE3	1" G	1" G	274	45	-	-	124	100	152	125	200	80	175	9	69	15	17
KF6	1,5	2	80	1~3~	IE1	1" G	1" G	274	45	-	-	124	100	152	125	200	80	175	9	69	17	19
KF6	1,5	2	80	3~	IE2-IE3	1" G	1" G	310	45	-	-	124	100	152	125	200	80	175	9	69	-	19

### PALLET QUANTITY AND DIMENSIONS

Dimensioni e quantità per pallet • Dimensiones y cantidades por pallet • Palette quantité et dimensions • Abmessungen und Menge in der Palette • Размеры и количество в палете

Type Tipo Тип	L1 x L2 cm x cm	Groupage		Container	
		Nr.	H cm	Nr.	H cm
KF0	112 x 105	208	165	234	185
KF1	112 x 105	208	165	234	185
KF2	115 x 105	154	165	176	185
KF3	112 x 105	147	163	168	185
KF4	112 x 105	147	163	168	185
KF5	116 x 112	102	160	119	185
KF6	116 x 112	102	160	119	185



Dimensional drawing, weight and picture are indicative only and not binding • Disegni dimensionali, pesi e immagini sono unicamente indicativi e non vincolanti • Dimensiones, pesos y fotografías son indicativos y no vinculantes • Schemas d'encadrement, les poids et les images sont a titre indicatif et pas contraignantes • Die Abmessungen, Gewichte und Bilder sind unverbindlich und verpflichtend • Габаритные чертежи, веса и изображения являются лишь ориентировочными, а не обязательными



## COMPACT PRESSURIZATION SYSTEMS

Gruppi di pressurizzazione compatti • Grupos compactos de presurización • Systèmes de pressurisation compacts • Kompakte Druckerhöhungsanlagen • Компактные установки повышения давления

**Models available** • Modelli disponibili • Modelos disponibles • Modèles disponibles • Verfügbare Modelle • Доступные модели:

**KF0, KF2**

### BRIO KF...

#### Automatic pressurization system with pressure-flow switch

Sistema di pressurizzazione automatico con pressoflussostato  
Sistema de presurización automático con presscontrol  
Système de pressurisation automatique avec pressostat  
Automatische Druckerhöhungsanlage mit dem Druck-Durchflussschalter  
Автоматическая установка повышения давления с реле расхода и давления



### PTRONIC KF...

#### Automatic pressurization system with electronic pressure switch

Sistema di pressurizzazione automatico con pressostato elettronico  
Sistema de presurización automático con presostato electrónico  
Système de pressurisation automatique avec pressostat électronique  
Automatische Druckerhöhungsanlage mit dem elektronischen Druckschalter  
Автоматическая установка повышения давления с реле давления

**Version with tank available upon request** • Versione con serbatoio fornibile su richiesta • Versión con tanque de presión, disponible bajo pedido • Version avec réservoir disponible sur demande • Ausführung mit Tank ist auf Anfrage verfügbar • Исполнение с баком возможно по запросу



**For more information refer to the complete technical catalogs** • Per maggiori informazioni fare riferimento ai cataloghi tecnici completi • Para más información consulte los catálogos técnicos completos • Pour plus d'informations il faut consulter les catalogues techniques complets • Für mehr Informationen beziehen Sie sich auf die kompletten technischen Kataloge. • Больше технической информации Вы найдёте в общих технических каталогах.

# CM Series

50Hz ~3000 1/min



## SINGLE IMPELLER CENTRIFUGAL ELECTRIC PUMP

Elettropompe centrifughe monogiranti • Electrobombas centrifugas con una turbina • Électropompes centrifuges à une roue • Einstufige Elektrokreiselpumpen mit einem einzelnen Laufrad • Центробежные электронасосы с одним рабочим колесом

## MATERIALS AND MAIN PARTS

Materiali e componenti principali • Materiales y componentes principales • Matériaux et principaux composants • Materialien und hauptbestandteilen

• материалы и основные компоненты

<b>Pump body</b> • Corpo pompa • Cuerpo bomba • Corps pompe • Pumpengehäuse • корпус насоса	<b>Cast iron</b> • Ghisa • Hierro fundido • Fonte • Gußeisen • Чугун	<b>EN-GJL-200</b>
<b>Impeller</b> • Girante • Impulsor • Turbine • Laufrad • Рабочие колёса	<b>Thermoplastic resin</b> • Resina termoplastica • Resina termoplastica • Résine thermoplastique • Thermoplastisches Kunstharz • Термопластическая смола	
	<b>Brass</b> • Ottone • Latón • Laiton • Messing • Латунь	
<b>Shaft</b> • Albero • Eje • Arbore • Welle • вал	<b>Stainless steel</b> • Acciaio inossidabile • Acero inoxidable • Acier inoxydable • Rostfreier Stahl • нержавеющая сталь	<b>AISI 420(1.4028)</b> <b>AISI 431(1.4057)</b>
<b>Rubber parts</b> • Parti in gomma • Juntas de caucho • Joints en caoutchouc • Bestandteile aus Gummi • Части из резины		<b>NBR</b>
<b>Mechanical seal</b> • Tenuta meccanica • Cierre mecanico • Garniture mécanique • Механическое уплотнение • Mechanische Dichtung		<b>BVPPF</b>

## OPERATING LIMITS

Limiti di funzionamento • Limites de empleo • Limites de fonctionnement • Betriebsgrenze • Рабочие Пределы

<b>Temperature of pumped liquid</b> • Temperatura liquido pompato • Temperatura del líquido bombeado • Température du liquid pompé • Temperatur des Foerdermediums • Температура перекачиваемой жидкости	<b>-15°C ÷ +70°C</b>
<b>Maximum working pressure</b> • Pressione massima di esercizio • Presión máxima de funcionamiento • Pression max. d'emploi Max. Betriebsdruck • Макс. рабочее давление	<b>9 bar</b>
<b>Maximum ambient temperature</b> • Temperatura massima ambiente • Temperatura ambiente máxima • Température ambiante maximale • Maximale Umgebungstemperatur • Максимальная температура окружающей среды	<b>+40°C</b>
<b>Max Altitude slm</b> • Max Altitudine slm • Max Altitud slm • Max Altitude snm (sur niveau mer) • Макс. высота (над уровнем моря) • Max. Hoehe u.b.M.	<b>1000 m</b>

## MOTORS TECHNICAL FEATURES

Caratteristiche tecniche motori • Características técnicas motores • Caracteristiques techniques des moteurs • Technischen daten der motoren •

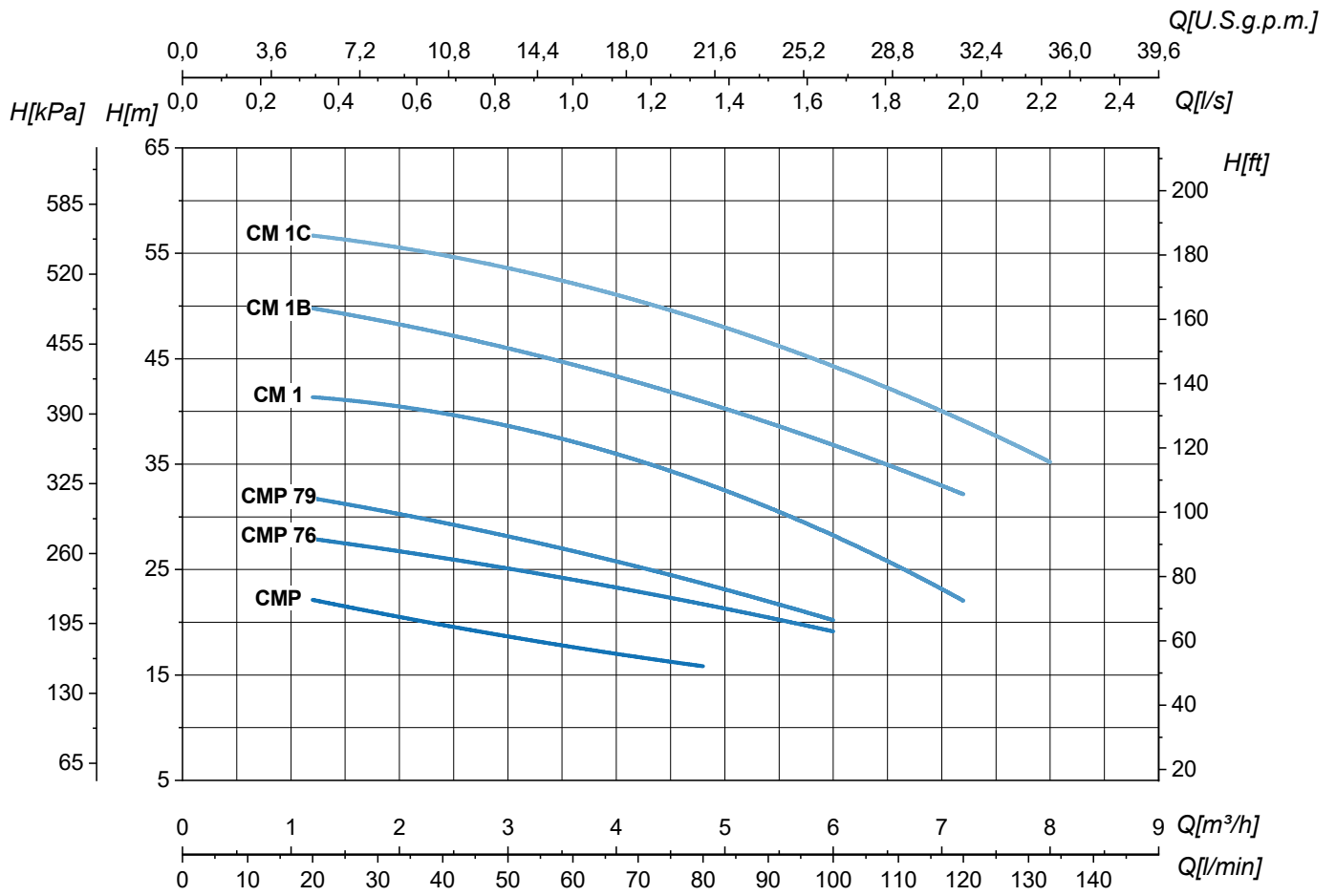
Технические характеристики двигателя

<b>Insulation class</b> • Classe di isolamento • Clase de aislamiento • Classe d'isolation • Класс изоляции • Isolierklasse	<b>F</b>
<b>Degree of protection</b> • Grado di protezione • Degré de protection • Grado de proteccion • Степень защиты • Schutzklasse	<b>IP44 (MT71 IP55: Upon request)</b>
<b>Standard voltages</b> • Tensioni standard • Voltajes estandard • Tensions standard • Standardspannungen • Стандартные напряжения	<b>1~: 230V</b> <b>3~ ≤4 kW: 230/400V (Δ/Y)</b> <b>3~ ≥5,5 kW: 400/690V (Δ/Y)</b>
<b>Motors suitable for use with frequency converter (inverter)</b> • Motori idonei all'uso con variatore di frequenza (inverter) • Motores adecuados par la aplicación con variador de frecuencia (inverter) • Moteurs utilisables avec variateur de fréquence (inverter) • Двигатели пригодные для использования с частотным преобразователем (инвертером) • Motoren fuer Fu-Betrieb geeignet	

**For versions different from the standard, contact SAER technical assistance.** • Per versioni differenti dallo standard contattare l'assistenza tecnica SAER. • Para versiones diferentes a la estándar, contacte a la asistencia técnica de SAER. • Pour des versions différentes du standard, contactez l'assistance technique de SAER. • Für die Ausführungen, die sich von der Standardausführung unterscheiden, setzen Sie sich mit dem technischen Kundendienst SAER in Kontakt. • При необходимости исполнений, отличных от стандартных, свяжитесь с технической службой SAER.

**HYDRAULIC FEATURES**

Caratteristiche idrauliche • Características hidráulicas • Caracteristiques hydrauliques • Hydraulische eigenschaften • Гидравлические характеристики



Type Tipo Тип	P <sub>2</sub>		I <sub>n</sub>		Q	H (m)									
			1~ 230V	3~ 230/400V		l/s	0	0,3	0,7	0,8	1	1,3	1,7	2	2,2
	kW	HP	A	A		m³/h	0	1,2	2,4	3	3,6	4,8	6	7,2	8
CMP	0,37	0,5	3	2,5/1,4	l/min	0	20	40	50	60	80	100	120	133	
CMP 76	0,55	0,75	4,5	3,2/1,8	24	22	20	19	17	16					
CMP 79	0,75	1	6	4,7/2,7	30	28	26	25	24	22	19				
CM 1	1,1	1,5	9	6/3,5	34	32	29	28	27	24	20				
CM 1B	1,5	2,2	10,6	8,3/4,8	44	42	39,5	38	36,5	33,5	30	21			
CM 1C	2,2	3	13,7	9,7/5,6	52	50	47	46	44,5	41	37	32			
					59	57	54,5	53,5	52	48,5	45	39	35		

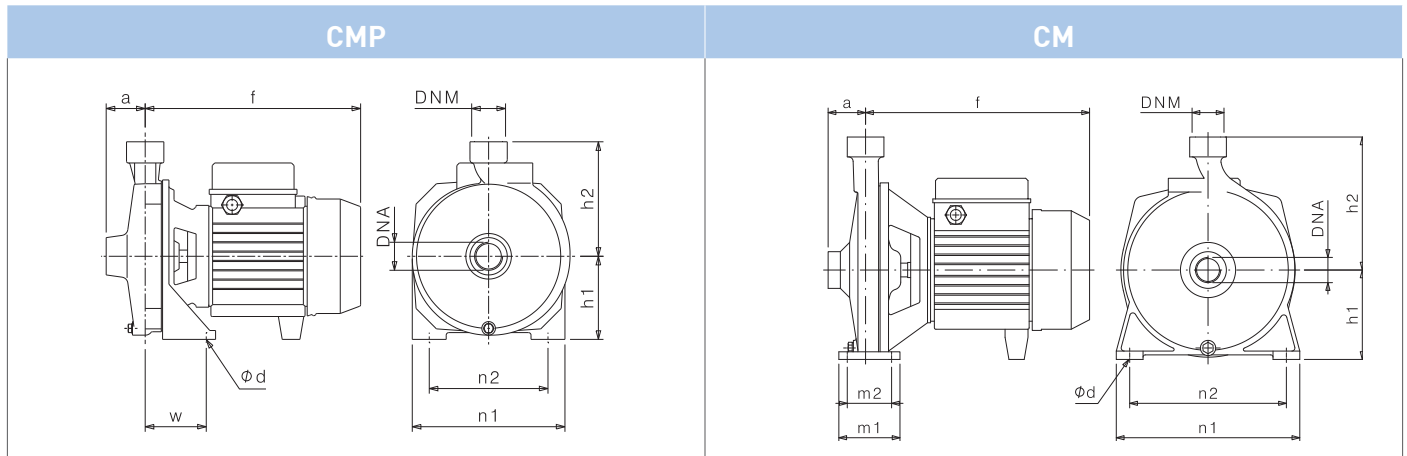
Tolerance according to UNI EN ISO 9906:2012-Grade 3B. • Tolleranze secondo UNI EN ISO 9906:2012-Grado 3B. • Tolerancia de acuerdo con UNI EN ISO 9906:2012-Clase 3B. Tolérance conformes aux normes UNI EN ISO 9906 :2012 - Degrée 3B. • Abweichung gemäß UNI EN ISO 9906:2012 - STUFE 3B. • Допуски согласно UNI EN ISO 9906:2012 класс 3Б.

# CM Series

## 50Hz ~3000 1/min

### DIMENSIONS – STANDARD VERSIONS

Dimensioni – versioni standard • Dimensiones – versiones estándar • Dimensions-versions standard • Abmessungen – standardausführung • размеры – базовые исполнения

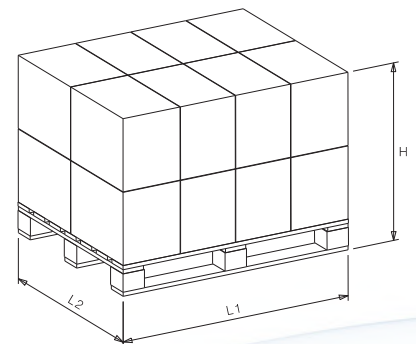


Type Tipo Тип	P <sub>2</sub>		Motor - Motore - Двигатель			DNA	DNM	f (mm)	a (mm)	m1 (mm)	m2 (mm)	n1 (mm)	n2 (mm)	h1 (mm)	h2 (mm)	Ød (mm)	w (mm)	kg	
	kW	HP	MEC	~	3~ η													1~	3~
<b>CMP</b>	0,37	0,5	63	1~3~	IE1-IE2	1" G	1" G	216	43	-	-	150	110	83	135	11	58	8,5	8,5
<b>CMP 76</b>	0,55	0,75	71	1~3~	IE1-IE2	1" G	1" G	254	46	-	-	180	140	98	135	9	72	11	11,5
<b>CMP 79</b>	0,75	1	71	1~3~	IE1	1" G	1" G	254	46	-	-	180	140	98	135	9	72	12	12,5
<b>CMP 79</b>	0,75	1	71	3~	IE2-IE3	1" G	1" G	274	46	-	-	180	140	98	135	9	72	-	12,5
<b>CM 1</b>	1,1	1,5	80	1~3~	IE1-IE2-IE3	1" G	1" G	293	49	80	58	240	205	116	174	11	-	21,5	23,5
<b>CM 1B</b>	1,5	2,2	80	1~3~	IE1-IE2	1" G	1" G	293	49	80	58	240	205	116	174	11	-	23	24
<b>CM 1B</b>	1,5	2,2	80	3~	IE3	1" G	1" G	329	49	80	58	240	205	116	174	11	-	-	24,5
<b>CM 1C</b>	2,2	3	80	1~3~	IE1-IE2	1" G	1" G	329	49	80	58	240	205	116	174	11	-	25	27

### PALLET QUANTITY AND DIMENSIONS

Dimensioni e quantità per pallet • Dimensiones y cantidades por pallet • Palette quantité et dimensions • Abmessungen und Menge in der Palette • Размеры и количество в палете

Type Tipo Тип	L1 x L2 cm x cm	Groupage		Container	
		Nr.	H cm	Nr.	H cm
<b>CMP</b>	112 x 105	120	165	140	190
<b>CMP 76</b>	114 x 107	80	144	112	195
<b>CMP 79</b>	114 x 107	80	144	112	195
<b>CM 1</b>	112 x 105	44	153	55	185
<b>CM 1B</b>	112 x 105	44	153	55	185
<b>CM 1C</b>	112 x 105	40	153	50	185



**Dimensional drawing, weight and picture are indicative only and not binding** • Disegni dimensionali, pesi e immagini sono unicamente indicativi e non vincolanti • Dimensiones, pesos y fotografías son indicativos y no vinculantes • Schemas d'encombrement, les poids et les images sont a titre indicatif et pas contraignantes • Die Abmessungen, Gewichte und Bilder sind unverbindlich und verpflichtend. • Габаритные чертежи, веса и изображения являются лишь ориентировочными, а не обязательными



## COMPACT PRESSURIZATION SYSTEMS

Gruppi di pressurizzazione compatti • Grupos compactos de presurización • Systèmes de pressurisation compacts • Kompakte Druckerhöhungsanlagen • Компактные установки повышения давления

**Models available** • Modelli disponibili • Modelos disponibles • Modèles disponibles • Verfügbare Modelle • Доступные модели:

**CMP, CMP76, CMP79, CM1, CM1-B**

### BRIO CM...

#### Automatic pressurization system with pressure-flow switch

Sistema di pressurizzazione automatico con pressoflussostato  
Sistema de presurización automático con presscontrol  
Système de pressurisation automatique avec pressostat  
Automatische Druckerhöhungsanlage mit dem Druck-Durchflussschalter  
Автоматическая установка повышения давления с реле расхода и давления



### PTRONIC CM...

#### Automatic pressurization system with electronic pressure switch

Sistema di pressurizzazione automatico con pressostato elettronico  
Sistema de presurización automático con presostato electrónico  
Système de pressurisation automatique avec pressostat électronique  
Automatische Druckerhöhungsanlage mit dem elektronischen Druckschalter  
Автоматическая установка повышения давления с реле давления

**Version with tank available upon request** • Versione con serbatoio fornibile su richiesta • Versión con tanque de presión, disponible bajo pedido • Version avec réservoir disponible sur demande • Ausführung mit Tank ist auf Anfrage verfügbar • Исполнение с баком возможно по запросу



### PCS CM...

#### Automatic pressurization system with frequency converter

Sistema di pressurizzazione automatico con inverter  
Sistema de presurización automático con variador de velocidad  
Système de pressurisation automatique avec convertisseur de fréquence  
Automatische Druckerhöhungsanlage mit dem Frequenzumrichter  
Автоматическая установка повышения давления с частотным преобразователем

**For more information refer to the complete technical catalogs** • Per maggiori informazioni fare riferimento ai cataloghi tecnici completi • Para más información consulte los catálogos técnicos completos • Pour plus d'informations il faut consulter les catalogues techniques complets • Für mehr Informationen beziehen Sie sich auf die kompletten technischen Kataloge. • Больше технической информации Вы найдёте в общих технических каталогах.

# FC Series

50Hz ~3000 1/min



## CENTRIFUGAL ELECTRIC PUMP WITH TWO OPPOSITE IMPELLERS

Elettropompe centrifughe monogiranti • Electrobombas centrifugas con una turbina • Électropompes centrifuges à une roue • Einstufige Elektrokreiselpumpen mit einem einzelnen Laufrad • Центробежные электронасосы с одним рабочим колесом

### MATERIALS AND MAIN PARTS

Materiali e componenti principali • Materiales y componentes principales • Matériaux et principaux composants • Materialien und hauptbestandteilen  
• материалы и основные компоненты

<b>Pump body</b> • Corpo pompa • Cuerpo bomba • Corps pompe • Pumpengehäuse • корпус насоса	<b>Cast iron</b> • Ghisa • Hierro fundido • Fonte • Gußeisen • Чугун	<b>EN-GJL-200</b>
<b>Impeller</b> • Girante • Impulsor • Turbine • Laufrad • Рабочие колёса	<b>Brass</b> • Ottone • Latón • Laiton • Messing • Латунь	
<b>Shaft</b> • Albero • Eje • Arbre • Welle • вал	<b>Stainless steel</b> • Acciaio inossidabile • Acero inoxidable • Acier inoxydable • Rostfreier Stahl • нержавеющей сталь	<b>AISI 420(1.4028) AISI 431(1.4057)</b>
<b>Rubber parts</b> • Parti in gomma • Juntas de caucho • Joints en caoutchouc • Bestandteile aus Gummi • Части из резины	<b>NBR</b>	
<b>Mechanical seal</b> • Tenuta meccanica • Cierre mecanico • Garniture mécanique • Механическое уплотнение • Mechanische Dichtung	<b>FC20-FC25: BVPFF FC30: Q1VEGG</b>	

### OPERATING LIMITS

Limiti di funzionamento • Limites de empleo • Limites de fonctionnement • Betriebsgrenze • Рабочие Пределы

<b>Temperature of pumped liquid</b> • Temperatura liquido pompato • Temperatura del líquido bombeado • Température du liquid pompé • Temperatur des Foerdermediums • Температура перекачиваемой жидкости	<b>-15°C ÷ +70°C</b>
<b>Maximum working pressure</b> • Pressione massima di esercizio • Presión máxima de funcionamiento • Pression max. d'emploi Max. Betriebsdruck • Макс. рабочее давление	<b>10 bar</b>
<b>Maximum ambient temperature</b> • Temperatura massima ambiente • Temperatura ambiente máxima • Température ambiante maximale • Maximale Umgebungstemperatur • Максимальная температура окружающей среды	<b>+40°C</b>
<b>Max Altitude slm</b> • Max Altitudine slm • Max Altitud slm • Max Altitude snm (sur niveau mer) • Макс. высота (над уровнем моря) • Max. Hoehe u.b.M.	<b>1000 m</b>

### MOTORS TECHNICAL FEATURES

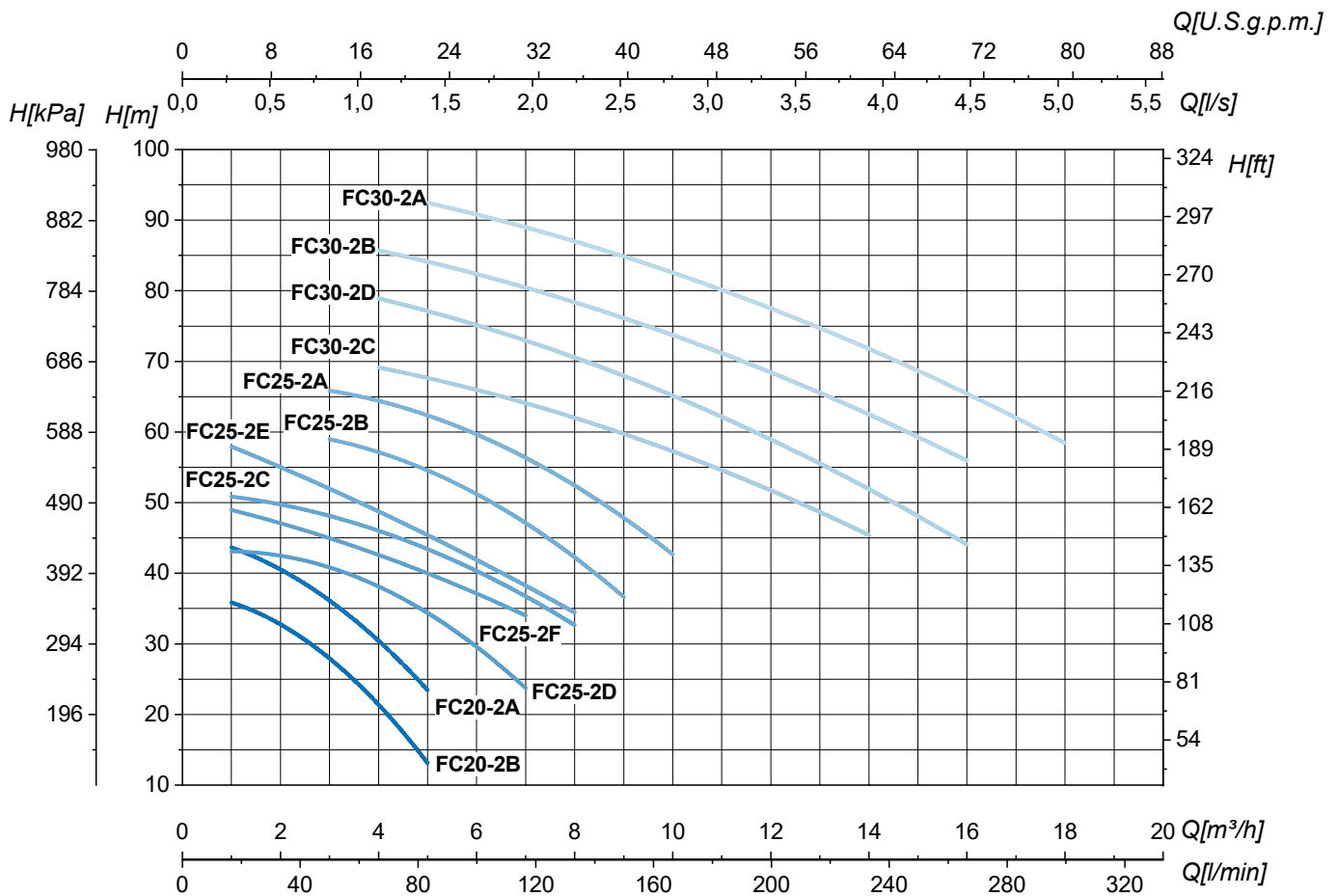
Caratteristiche tecniche motori • Características técnicas motores • Caracteristiques techniques des moteurs • Technischen daten der motoren • Технические характеристики двигателя

<b>Insulation class</b> • Classe di isolamento • Clase de aislamiento • Classe d'isolation • Класс изоляции • Isolierklasse	<b>F</b>
<b>Degree of protection</b> • Grado di protezione • Degré de protection • Grado de proteccion • Степень защиты • Schutzklasse	<b>Frame size 71-80: IP44 (IP55: Upon request) Frame size 90~132: IP55</b>
<b>Standard voltages</b> • Tensioni standard • Voltajes estandard • Tensions standard • Standardspannungen • Стандартные напряжения	<b>1~: 230V 3~ ≤4 kW: 230/400V (Δ/Y) 3~ ≥5,5 kW: 400/690V (Δ/Y)</b>
<b>Motors suitable for use with frequency converter (inverter)</b> • Motori idonei all'uso con variatore di frequenza (inverter) • Motores adecuados par la aplicación con variador de frecuencia (inverter) • Moteurs utilisables avec variateur de fréquence (inverter) • Двигатели пригодные для использования с частотным преобразователем (инвертером) • Motoren fuer Fu-Betrieb geeignet	

**For versions different from the standard, contact SAER technical assistance.** • Per versioni differenti dallo standard contattare l'assistenza tecnica SAER. • Para versiones diferentes a la estándar, contacte a la asistencia técnica de SAER. • Pour des versions différentes du standard, contactez l'assistance technique de SAER. • Für die Ausführungen, die sich von der Standardausführung unterscheiden, setzen Sie sich mit dem technischen Kundendienst SAER in Kontakt. • При необходимости исполнений, отличных от стандартных, свяжитесь с технической службой SAER.

## HYDRAULIC FEATURES

Caratteristiche idrauliche • Características hidráulicas • Caracteristiques hydrauliques • Hydraulische eigenschaften • Гидравлические характеристики



Type Tipo Тип	P <sub>2</sub>		I <sub>n</sub>		Q	H (m)										
			1~ 230V	3~ 230/400V		l/s	0	0,3	0,4	0,6	0,7	0,8	1,0	1,1	1,3	1,4
	kW	HP	A	A		m³/h	0	1	1,5	2	2,5	3	3,5	4	4,5	5
FC 20-2B	0,55	0,75	4,2	3,3/1,9	l/min	0	17	25	33	42	50	58	67	75	83	
FC 20-2A	0,75	1	6,4	4,8/2,8	l/min	0	17	25	33	42	50	58	67	75	83	

Type Tipo Тип	P <sub>2</sub>		I <sub>n</sub>		Q	H (m)										
			1~ 230V	3~ 230/400V		l/s	0	0,3	0,6	0,8	1,4	1,9	2,2	2,5	2,8	
	kW	HP	A	A		m³/h	0	1	2	3	5	7	8	9	10	
FC 25-2D	1,1	1,5	9,5	6/3,5	l/min	0	17	33	50	83	117	133	150	167		
FC 25-2F	1,1	1,5	9,8	7,3/4,2	l/min	0	17	33	50	83	117	133	150	167		
FC 25-2C	1,5	2	12	8,6/5	l/min	0	17	33	50	83	117	133	150	167		
FC 25-2E	1,5	2	12	9,1/5,3	l/min	0	17	33	50	83	117	133	150	167		
FC 25-2B	2,2	3	15,5	10/5,8	l/min	0	17	33	50	83	117	133	150	167		
FC 25-2A	3	4	19,7	12/7	l/min	0	17	33	50	83	117	133	150	167		

Type Tipo Тип	P <sub>2</sub>		I <sub>n</sub>			Q	H (m)										
			1~ 230V	3~ 230/400V	3~ 400/690V		l/s	0	1,1	1,4	1,9	2,5	2,8	3,3	3,9	4,4	5
	kW	HP	A	A	A		m³/h	0	4	5	7	9	10	12	14	16	18
FC 30-2C	4	5,5	24	16/9,3	-	l/min	0	67	83	117	150	167	200	233	267	300	
FC 30-2D	4	5,5	24	16/9,3	-	l/min	0	67	83	117	150	167	200	233	267	300	
FC 30-2B	5,5	7,5	-	-	11/6,4	l/min	0	67	83	117	150	167	200	233	267	300	
FC 30-2A	7,5	10	-	-	13,4/7,8	l/min	0	67	83	117	150	167	200	233	267	300	

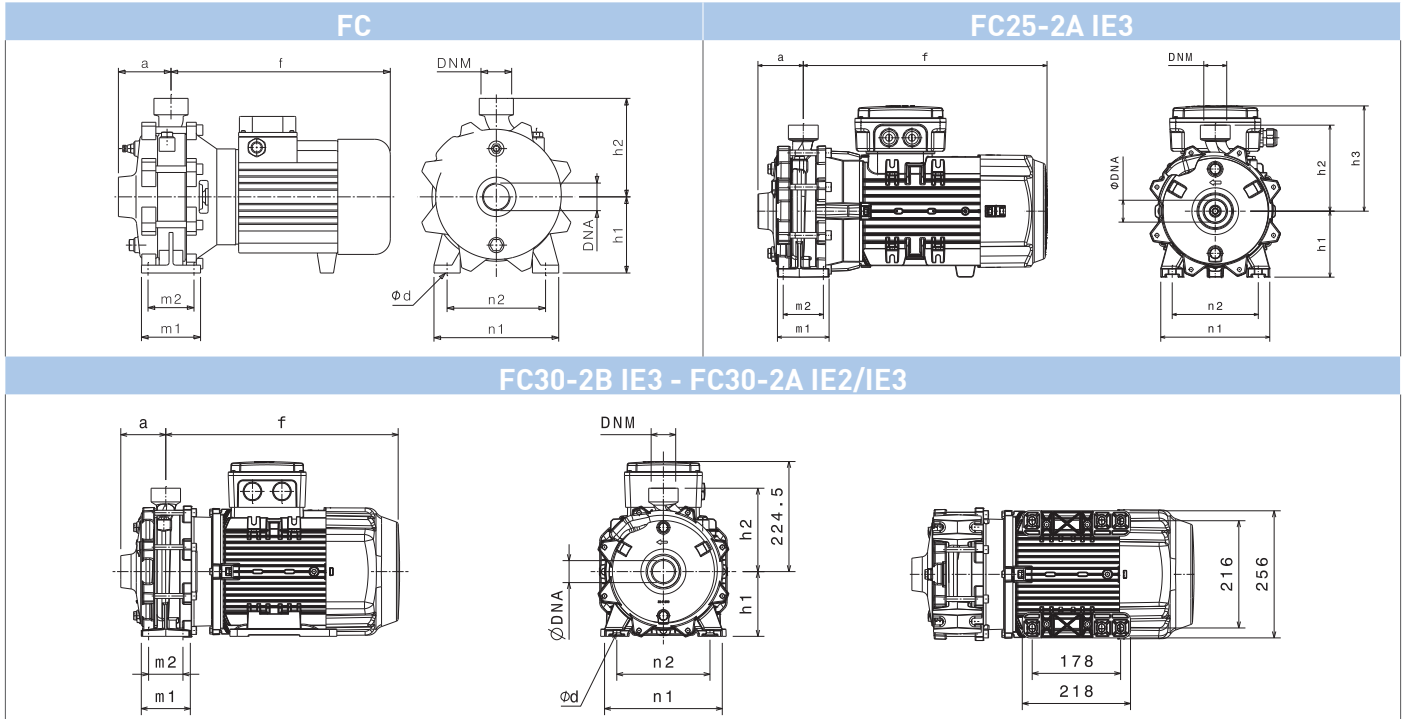
Tolerance according to UNI EN ISO 9906:2012-Grade 3B. • Tolleranze secondo UNI EN ISO 9906:2012-Grado 3B. • Tolerancia de acuerdo con UNI EN ISO 9906:2012-Clase 3B. Tolérance conformes aux normes UNI EN ISO 9906 :2012 - Degré 3B. • Abweichung gemäß UNI EN ISO 9906:2012 - STUFE 3B. • Допуски согласно UNI EN ISO 9906:2012 класс 3B.

# FC Series

## 50Hz ~3000 1/min

### DIMENSIONS – STANDARD VERSIONS

Dimensioni – versioni standard • Dimensiones – versiones estándar • Dimensions-versions standard • Abmessungen – standardausführung • размеры – базовые исполнения

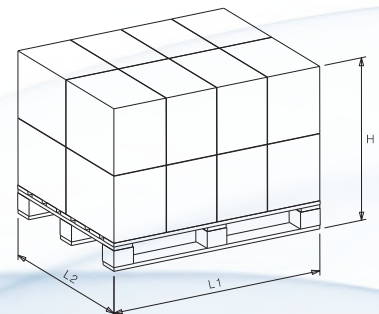


Type Tipo Тип	P <sub>2</sub>		Motor - Motore - Двигатель			DNA	DNM	f (mm)	a (mm)	m1 (mm)	m2 (mm)	n1 (mm)	n2 (mm)	h1 (mm)	h2 (mm)	h3 (mm)	Ød (mm)	kg	
	kW	HP	MEC	~	3~ η													1~	3~
FC20-2B	0,55	0,75	71	1~3~	IE1-IE2	1" G	1" G	216	43	-	-	150	110	83	135	-	11	17	17,5
FC20-2A	0,75	1	71	1~3~	IE1	1" G	1" G	216	43	-	-	150	110	83	135	-	11	17,5	18
FC20-2A	0,75	1	71	3~	IE2-IE3	1" G	1" G	236	43	-	-	150	110	83	135	-	11	-	18
FC25-2D	1,1	1,5	80	1~3~	IE1-IE2-IE3	1" 1/4 G	1" G	254	79	90	70	190	150	115	150	-	12	25,5	27
FC25-2F	1,1	1,5	80	1~3~	IE1-IE2-IE3	1" 1/4 G	1" G	254	79	90	70	190	150	115	150	-	12	25,5	27
FC25-2C	1,5	2	80	1~3~	IE1	1" 1/4 G	1" G	254	79	90	70	190	150	115	150	-	12	27	29
FC25-2C	1,5	2	80	3~	IE2-IE3	1" 1/4 G	1" G	290	79	90	70	190	150	115	150	-	12	-	29,5
FC25-2E	1,5	2	80	1~3~	IE1	1" 1/4 G	1" G	254	79	90	70	190	150	115	150	-	12	27	29
FC25-2E	1,5	2	80	3~	IE2-IE3	1" 1/4 G	1" G	290	79	90	70	190	150	115	150	-	12	-	29,5
FC25-2B	2,2	3	90	1~3~	IE1-IE2-IE3	1" 1/4 G	1" G	293	79	90	70	190	150	115	150	-	12	30	32
FC25-2A	3	4	100	1~3~	IE1-IE2	1" 1/4 G	1" G	329	79	90	70	190	150	115	150	-	12	35	37
FC25-2A	3	4	100	3~	IE3	1" 1/4 G	1" G	425	79	90	70	190	150	115	150	184	12	-	37
FC30-2C	4	5,5	112	1~3~	IE1-IE2-IE3	1" 1/2 G	1" 1/4 G	293	49	80	58	240	205	116	174	-	11	51	52
FC30-2D	4	5,5	112	1~3~	IE1-IE2-IE3	1" 1/2 G	1" 1/4 G	293	49	80	58	240	205	116	174	-	11	51	52
FC30-2B	5,5	7,5	112	3~	IE1-IE2	1" 1/2 G	1" 1/4 G	329	49	80	58	240	205	116	174	-	11	-	55
FC30-2B	5,5	7,5	132	3~	IE3	1" 1/2 G	1" 1/4 G	474	92	96	70	240	190	132	170	225	14	-	74
FC30-2A	7,5	10	112	3~	IE1	1" 1/2 G	1" 1/4 G	329	49	80	58	240	205	116	174	-	11	-	58
FC30-2A	7,5	10	132	3~	IE2-IE3	1" 1/2 G	1" 1/4 G	474	92	96	70	240	190	132	170	225	14	-	76

### PALET QUANTITY AND DIMENSIONS

Dimensioni e quantità per pallet • Dimensiones y cantidades por pallet • Palette quantité et dimensions • Abmessungen und Menge in der Palette • Размеры и количество в палете

Type Tipo Тип	L1 x L2 cm x cm	Groupage		Container		Type Tipo Тип	L1 x L2 cm x cm	Groupage		Container	
		Nr.	H cm	Nr.	H cm			Nr.	H cm	Nr.	H cm
FC20-2B	113 x 106	78	170	91	195	FC25-2B	116 x 105	40	130	50	165
FC20-2A	113 x 106	78	170	91	195	FC25-2A	116 x 105	40	130	50	165
FC25-2D	112 x 103	40	135	50	165	FC30-2C	120 x 110	24	118	32	153
FC25-2F	112 x 103	40	130	50	165	FC30-2D	120 x 110	24	118	32	153
FC25-2C	112 x 103	40	130	50	165	FC30-2B	120 x 110	24	118	32	153
FC25-2E	112 x 103	40	130	50	165	FC30-2A	120 x 110	24	118	32	153



Dimensional drawing, weight and picture are indicative only and not binding • Disegni dimensionali, pesi e immagini sono unicamente indicativi e non vincolanti • Dimensiones, pesos y fotografías son indicativas y no vinculantes • Schemas d'encombrement, les poids et les images sont a titre indicatif et pas contraignantes • Die Abmessungen, Gewichte und Bilder sind unverbindlich und verpflichtend. • Габаритные чертежи, веса и изображения являются лишь ориентировочными, а не обязательными



## COMPACT PRESSURIZATION SYSTEMS

Gruppi di pressurizzazione compatti • Grupos compactos de presurización • Systèmes de pressurisation compacts • Kompakte Druckerhöhungsanlagen • Компактные установки повышения давления

**Models available** • Modelli disponibili • Modelos disponibles • Modèles disponibles • Verfügbare Modelle • Доступные модели:

**FC20-2A, FC25-2D, FC25-2F, FC25-2C, FC25-2E**

### BRIO FC...

#### Automatic pressurization system with pressure-flow switch

Sistema di pressurizzazione automatico con pressoflussostato

Sistema de presurización automático con presscontrol

Système de pressurisation automatique avec pressostat

Automatische Druckerhöhungsanlage mit dem Druck-Durchflussschalter

Автоматическая установка повышения давления с реле расхода и давления



### PTRONIC FC...

#### Automatic pressurization system with electronic pressure switch

Sistema di pressurizzazione automatico con pressostato elettronico

Sistema de presurización automático con presostato electrónico

Système de pressurisation automatique avec pressostat électronique

Automatische Druckerhöhungsanlage mit dem elektronischen Druckschalter

Автоматическая установка повышения давления с реле давления



**Version with tank available upon request** • Versione con serbatoio fornibile su richiesta • Versión con tanque de presión, disponible bajo pedido • Version avec réservoir disponible sur demande • Ausführung mit Tank ist auf Anfrage verfügbar • Исполнение с баком возможно по запросу



### PCS FC...

#### Automatic pressurization system with frequency converter

Sistema di pressurizzazione automatico con inverter

Sistema de presurización automático con variador de velocidad

Système de pressurisation automatique avec convertisseur de fréquence

Automatische Druckerhöhungsanlage mit dem Frequenzumrichter

Автоматическая установка повышения давления с частотным преобразователем

**For more information refer to the complete technical catalogs** • Per maggiori informazioni fare riferimento ai cataloghi tecnici completi • Para más información consulte los catálogos técnicos completos • Pour plus d'informations il faut consulter les catalogues techniques complets • Für mehr Informationen beziehen Sie sich auf die kompletten technischen Kataloge • Больше технической информации Вы найдёте в общих технических каталогах.

# CB Series

50Hz ~3000 1/min



## MULTI-STAGE CENTRIFUGAL ELECTRIC PUMPS

Elettropompe centrifughe multicellulari • Electrobombas centrifugas multietapas • Électropompes centrifuges multicellulaires • Mehrstufige Elektrokreiselpumpen • Центробежные многоступенчатые электронасосы

## MATERIALS AND MAIN PARTS

Materiali e componenti principali • Materiales y componentes principales • Matériaux et principaux composants • Materialien und hauptbestandteilen  
• материалы и основные компоненты

<b>Pump body</b> • Corpo pompa • Cuerpo bomba • Corps pompe • Pumpengehäuse • корпус насоса	<b>Cast iron</b> • Ghisa • Hierro fundido • Fonte • Gußeisen • Чугун	<b>EN-GJL-200</b>
<b>Impeller</b> • Girante • Impulsor • Turbine • Laufrad • Рабочие колёса	<b>Thermoplastic resin</b> • Resina termoplastica • Resina termoplastica • Résine thermoplastique • Thermoplastisches Kunstharz • Термопластическая смола	
	<b>Brass</b> • Ottone • Latón • Laiton • Messing • Латунь	
<b>Shaft</b> • Albero • Eje • Arbore • Welle • вал	<b>Stainless steel</b> • Acciaio inossidabile • Acero inoxidable • Acier inoxydable • Rostfreier Stahl • нержавеющая сталь	<b>AISI 420(1.4028) AISI 431(1.4057)</b>
<b>Rubber parts</b> • Parti in gomma • Juntas de caucho • Joints en caoutchouc • Bestandteile aus Gummi • Части из резины		<b>NBR</b>
<b>Mechanical seal</b> • Tenuta meccanica • Cierre mecanico • Garniture mécanique • Механическое уплотнение • Mechanische Dichtung		<b>BVPPF</b>

## OPERATING LIMITS

Limiti di funzionamento • Limites de empleo • Limites de fonctionnement • Betriebsgrenze • Рабочие Пределы

<b>Temperature of pumped liquid</b> • Temperatura liquido pompato • Temperatura del líquido bombeado • Température du liquid pompé • Temperatur des Foerdermediums • Температура перекачиваемой жидкости	<b>-15°C ÷ +70°C</b>
<b>Maximum working pressure</b> • Pressione massima di esercizio • Presión máxima de funcionamiento • Pression max. d'emploi Max. Betriebsdruck • Макс. рабочее давление	<b>10 bar</b>
<b>Maximum ambient temperature</b> • Temperatura massima ambiente • Temperatura ambiente máxima • Température ambiante maximale • Maximale Umgebungstemperatur • Максимальная температура окружающей среды	<b>+40°C</b>
<b>Max Altitude slm</b> • Max Altitudine slm • Max Altitud slm • Max Altitude snm (sur niveau mer) • Макс. высота (над уровнем моря) • Max. Hoehe u.b.M.	<b>1000 m</b>

## MOTORS TECHNICAL FEATURES

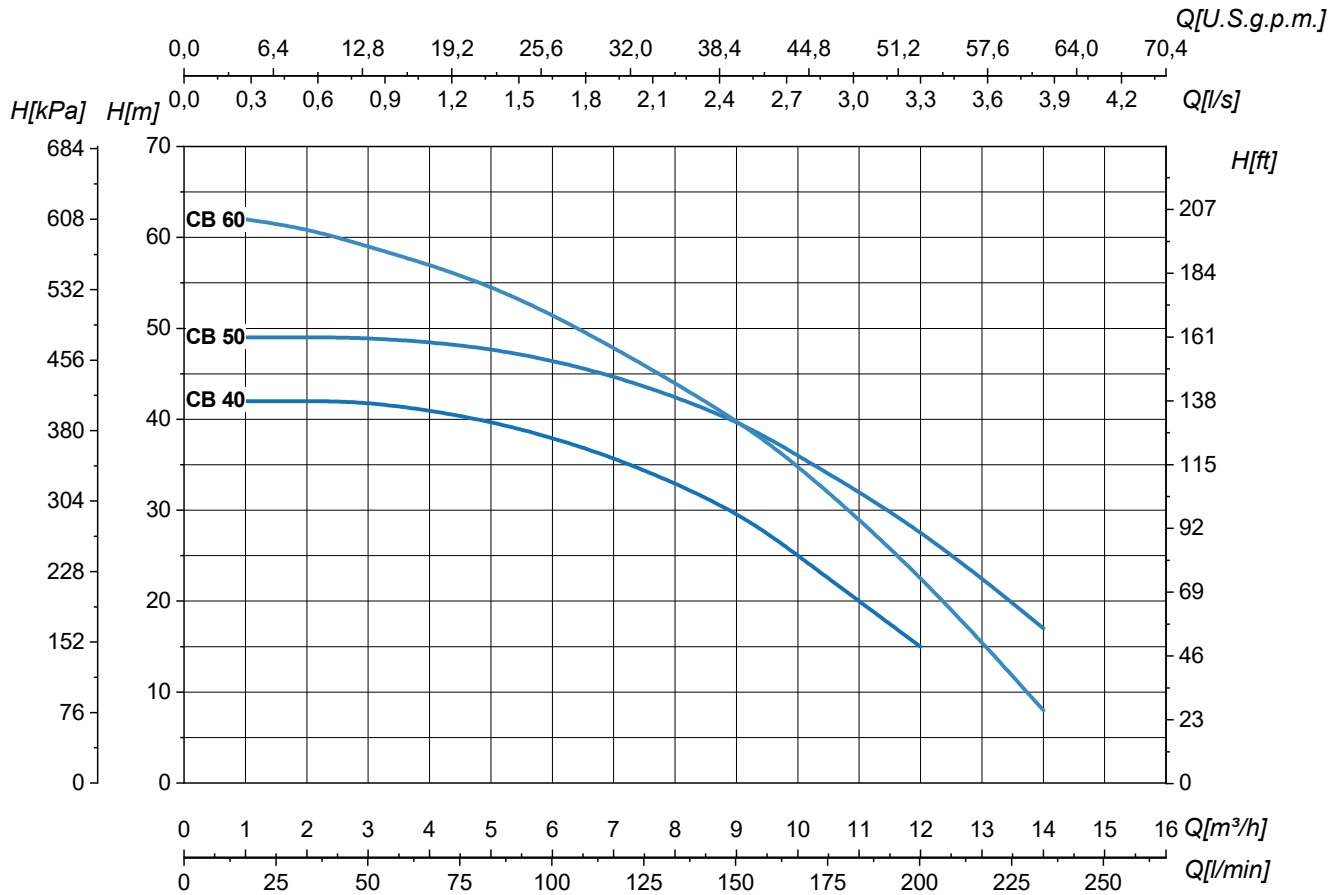
Caratteristiche tecniche motori • Características técnicas motores • Caracteristiques techniques des moteurs • Technischen daten der motoren • Технические характеристики двигателя

<b>Insulation class</b> • Classe di isolamento • Clase de aislamiento • Classe d'isolation • Класс изоляции • Isolierklasse	<b>F</b>
<b>Degree of protection</b> • Grado di protezione • Degré de protection • Grado de proteccion • Степень защиты • Schutzklasse	<b>IP44 (IP55: Upon request)</b>
<b>Standard voltages</b> • Tensioni standard • Voltajes estandard • Tensions standard • Standardspannungen • Стандартные напряжения	<b>1~: 230V 3~ ≤4 kW: 230/400V (Δ/Y) 3~ ≥5,5 kW: 400/690V (Δ/Y)</b>
<b>Motors suitable for use with frequency converter (inverter)</b> • Motori idonei all'uso con variatore di frequenza (inverter) • Motores adecuados par la aplicación con variador de frecuencia (inverter) • Moteurs utilisables avec variateur de fréquence (inverter) • Двигатели пригодные для использования с частотным преобразователем (инвертером) • Motoren fuer Fu-Betrieb geeignet	

**For versions different from the standard, contact SAER technical assistance.** • Per versioni differenti dallo standard contattare l'assistenza tecnica SAER. • Para versiones diferentes a la estándar, contacte a la asistencia técnica de SAER. • Pour des versions différentes du standard, contactez l'assistance technique de SAER. • Für die Ausführungen, die sich von der Standardausführung unterscheiden, setzen Sie sich mit dem technischen Kundendienst SAER in Kontakt. • При необходимости исполнений, отличных от стандартных, свяжитесь с технической службой SAER.

**HYDRAULIC FEATURES**

Caratteristiche idrauliche • Características hidráulicas • Caracteristiques hydrauliques • Hydraulische eigenschaften • Гидравлические характеристики



Type Tipo Тип	P <sub>2</sub>		I <sub>n</sub>		Q	L/s	0	0,3	0,6	0,8	1,4	1,9	2,5	2,8	3,3	3,9	
			1~ 230V	3~ 230/400V		m³/h	0	1	2	3	5	7	9	10	12	14	
	kW	HP	A	A		l/min	0	17	33	50	83	117	150	167	200	233	
CB 40	1,1	1,5	9,5	6,4/3,7	H (m)	41	42	42	42	40	36	30	25	15			
CB 50	1,5	2	12	9/5,2		50	49	49	49	48	45	40	36	28	17		
CB 60	2,2	3	17,2	10,6/6,1		64	62	61	59	55	48	40	35	23	8		

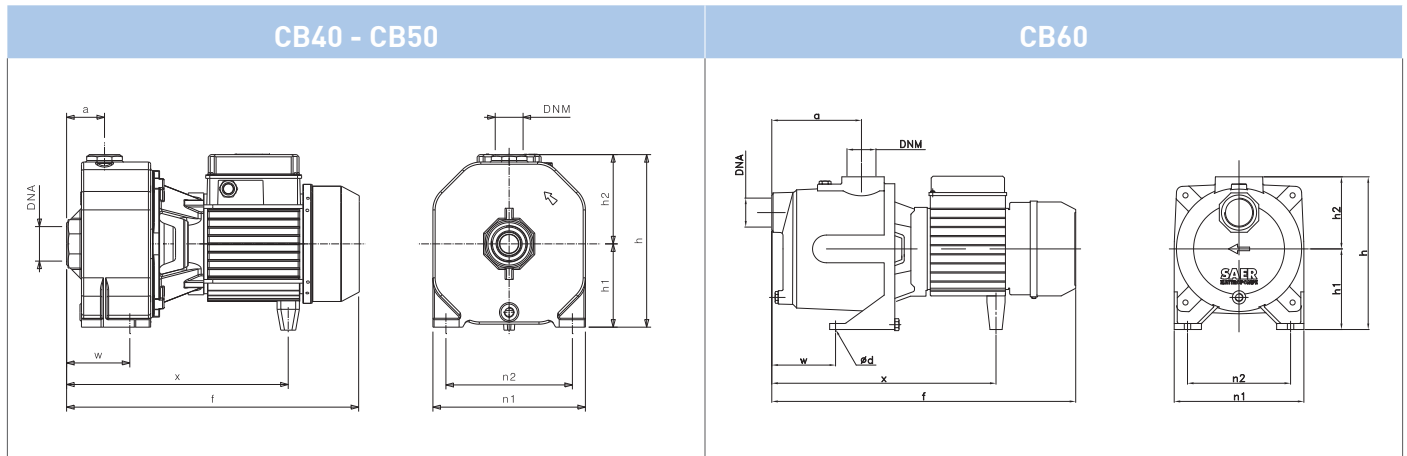
Tolerance according to UNI EN ISO 9906:2012-Grade 3B. • Tolleranze secondo UNI EN ISO 9906:2012-Grado 3B. • Tolerancia de acuerdo con UNI EN ISO 9906:2012-Clase 3B. Tolérance conformes aux normes UNI EN ISO 9906 :2012 - Degrée 3B. • Abweichung gemäß UNI EN ISO 9906:2012 - STUFE 3B. • Допуски согласно UNI EN ISO 9906:2012 класс 3Б.

# CB Series

## 50Hz ~3000 1/min

### DIMENSIONS – STANDARD VERSIONS

Dimensioni – versioni standard • Dimensiones – versiones estándar • Dimensions-versions standard • Abmessungen – standardausführung • размеры – базовые исполнения

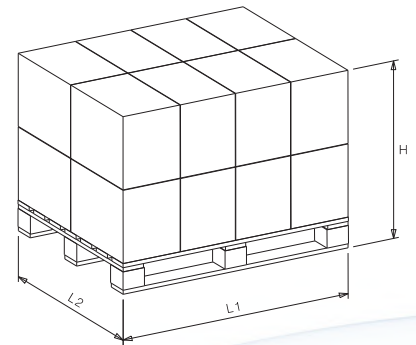


Type Tipo Тип	P <sub>2</sub>		Motor - Motore - Двигатель			DNA	DNM	f (mm)	a (mm)	n1 (mm)	n2 (mm)	h (mm)	h1 (mm)	h2 (mm)	w (mm)	x (mm)	kg	
	kW	HP	MEC	~	3~ η												1~	3~
CB 40	1,1	1,5	80	1~3~	IE1-IE2-IE3	1"1/2 G	1" G	393	51	205	170	232	112	120	85	298	22	25
CB 50	1,5	2	80	1~3~	IE1	1"1/2 G	1" G	393	51	205	170	232	112	120	85	298	25	26
CB 50	1,5	2	80	3~	IE2-IE3	1"1/2 G	1" G	423	51	205	170	232	112	120	85	298	-	26,5
CB 60	2,2	3	80	1~3~	IE1- IE2	1"1/2 G	1"1/2 G	501	148	214	170	252	133	119	105	370	32	33

### PALLET QUANTITY AND DIMENSIONS

Dimensioni e quantità per pallet • Dimensiones y cantidades por pallet • Palette quantité et dimensions • Abmessungen und Menge in der Palette • Размеры и количество в палете

Type Tipo Тип	L1 x L2 cm x cm	Groupage		Container	
		Nr.	H cm	Nr.	H cm
CB 40	112 x 105	50	148	60	175
CB 50	112 x 105	50	148	60	175
CB 60	109 x 107	32	126	40	154



Dimensional drawing, weight and picture are indicative only and not binding • Disegni dimensionali, pesi e immagini sono unicamente indicativi e non vincolanti • Dimensiones, pesos y fotografías son indicativos y no vinculantes • Schemas d'encombrement, les poids et les images sont a titre indicatif et pas contraignantes • Die Abmessungen, Gewichte und Bilder sind unverbindlich und verpflichtend. • Габаритные чертежи, веса и изображения являются лишь ориентировочными, а не обязательными





# M INOX Series M94 - M97 - M99

50Hz ~3000 1/min



## ELECTRIC SELF PRIMING PUMPS “JET” (WITH BUILT-IN EJECTOR)

Elettropompe autoadescanti “JET” (con eiettore incorporato) • Electrobombas autocebantes “JET” (con eyector incorporado) • Électropompes à amorçage automatique “JET” (avec éjecteur intégré) • Selbstansaugende Jet-Elektropumpen (mit dem eingebauten Ejektor) • Самовсасывающие электронасосы типа JET (со встроенным эжектором)

## MATERIALS AND MAIN PARTS

Materiali e componenti principali • Materiales y componentes principales • Matériaux et principaux composants • Materialien und hauptbestandteilen  
• материалы и основные компоненты

<b>Pump body</b> • Corpo pompa • Cuerpo bomba • Corps pompe • Pumpengehäuse • корпус насоса	<b>Stainless steel</b> • Acciaio inossidabile • Acero inoxidable • Acier inoxydable • Rostfreier Stahl • нержавеющей сталь	<b>AISI 304(1.4301)</b>
<b>Impeller</b> • Girante • Impulsor • Turbine • Laufrad • Рабочие колёса	<b>Thermoplastic resin</b> • Resina termoplastica • Resina termoplastica • Résine thermoplastique • Thermoplastisches Kunstharz • Термопластическая смола	
	<b>Brass</b> • Ottone • Latón • Laiton • Messing • Латунь	
<b>Shaft</b> • Albero • Eje • Arbore • Welle • вал	<b>Stainless steel</b> • Acciaio inossidabile • Acero inoxidable • Acier inoxydable • Rostfreier Stahl • нержавеющей сталь	<b>AISI 420(1.4028) AISI 431(1.4057)</b>
<b>Rubber parts</b> • Parti in gomma • Juntas de caucho • Joints en caoutchouc • Bestandteile aus Gummi • Части из резины		<b>NBR</b>
<b>Mechanical seal</b> • Tenuta meccanica • Cierre mecanico • Garniture mécanique • Механическое уплотнение • Mechanische Dichtung		<b>BVPPF</b>

## OPERATING LIMITS

Limiti di funzionamento • Limites de empleo • Limites de fonctionnement • Betriebsgrenze • Рабочие Пределы

<b>Temperature of pumped liquid</b> • Temperatura liquido pompato • Temperatura del líquido bombeado • Température du liquid pompé • Temperatur des Foerdermediums • Температура перекачиваемой жидкости	<b>-15°C ÷ +50°C</b>
<b>Maximum working pressure</b> • Pressione massima di esercizio • Presión máxima de funcionamiento • Pression max. d'emploi Max. Betriebsdruck • Макс. рабочее давление	<b>6 bar</b>
<b>Maximum ambient temperature</b> • Temperatura massima ambiente • Temperatura ambiente máxima • Température ambiante maximale • Maximale Umgebungstemperatur • Максимальная температура окружающей среды	<b>+40°C</b>
<b>Max Altitude slm</b> • Max Altitudine slm • Max Altitud slm • Max Altitude snm (sur niveau mer) • Макс. высота (над уровнем моря) • Max. Hoehe u.b.M.	<b>1000 m</b>

## MOTORS TECHNICAL FEATURES

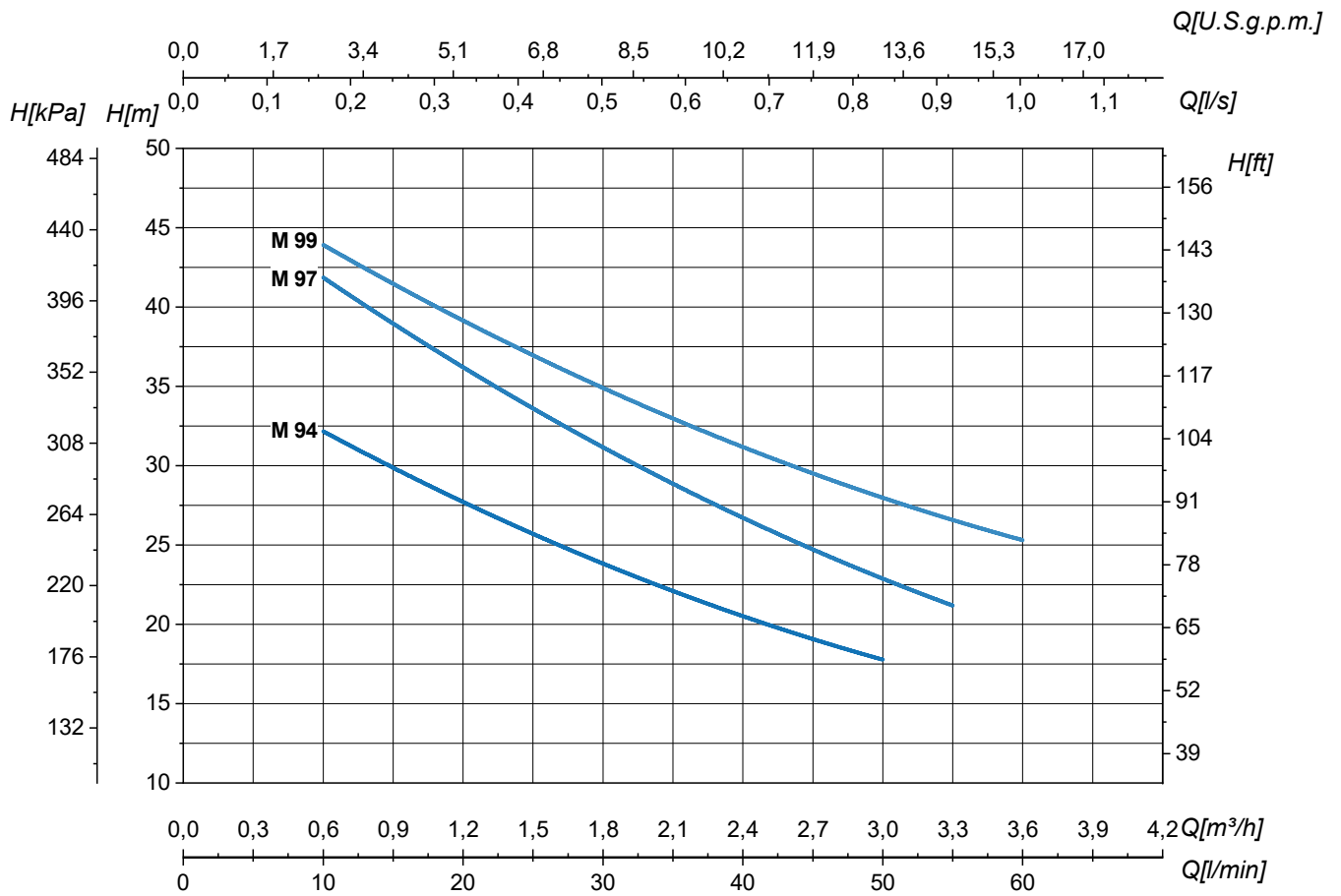
Caratteristiche tecniche motori • Características técnicas motores • Caracteristiques techniques des moteurs • Technischen daten der motoren • Технические характеристики двигателя

<b>Insulation class</b> • Classe di isolamento • Clase de aislamiento • Classe d'isolation • Класс изоляции • Isolierklasse	<b>F</b>
<b>Degree of protection</b> • Grado di protezione • Degré de protection • Grado de proteccion • Степень защиты • Schutzklasse	<b>IP44 (IP55: Upon request)</b>
<b>Standard voltages</b> • Tensioni standard • Voltajes estandard • Tensions standard • Standardspannungen • Стандартные напряжения	<b>1~: 230V 3~ ≤4 kW: 230/400V (Δ/Y) 3~ ≥5,5 kW: 400/690V (Δ/Y)</b>
<b>Motors suitable for use with frequency converter (inverter)</b> • Motori idonei all'uso con variatore di frequenza (inverter) • Motores adecuados par la aplicación con variador de frecuencia (inverter) • Moteurs utilisables avec variateur de fréquence (inverter) • Двигатели пригодные для использования с частотным преобразователем (инвертером) • Motoren fuer Fu-Betrieb geeignet	

**For versions different from the standard, contact SAER technical assistance.** • Per versioni differenti dallo standard contattare l'assistenza tecnica SAER. • Para versiones diferentes a la estándar, contacte a la asistencia técnica de SAER. • Pour des versions différentes du standard, contactez l'assistance technique de SAER. • Für die Ausführungen, die sich von der Standardausführung unterscheiden, setzen Sie sich mit dem technischen Kundendienst SAER in Kontakt. • При необходимости исполнений, отличных от стандартных, свяжитесь с технической службой SAER.

**HYDRAULIC FEATURES**

Caratteristiche idrauliche • Características hidráulicas • Caracteristiques hydrauliques • Hydraulische eigenschaften • Гидравлические характеристики



Type Tipo Тип	P <sub>2</sub>		I <sub>n</sub>		Q	H (m)									
			1~ 230V	3~ 230/400V		0	0,2	0,3	0,5	0,7	0,8	0,9	1		
	kW	HP	A	A		l/s	m <sup>3</sup> /h	l/min	0	0,6	1,2	1,8	2,4	3	3,3
M 94	0,37	0,5	3,6	2,8/1,6	H (m)	39	32	28	24	20	18				
M 97	0,55	0,75	4,1	3,3/1,9		45	42	36	31	27	23	21			
M 99	0,75	1	5,2	4,3/2,5		48	44	39	35	31	28	27	25		

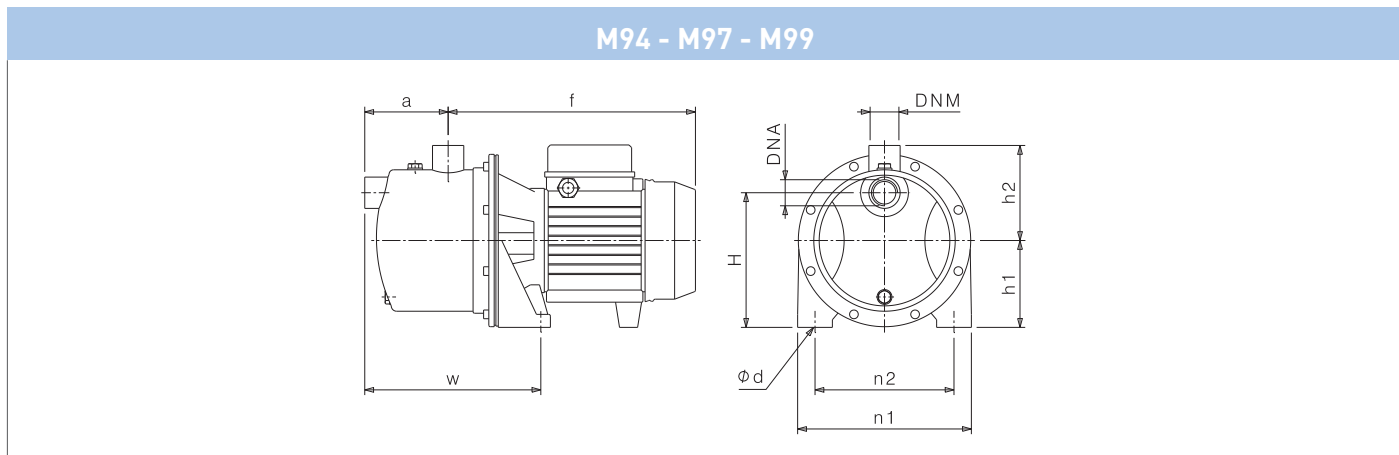
Tolerance according to UNI EN ISO 9906:2012-Grade 3B. • Tolleranze secondo UNI EN ISO 9906:2012-Grado 3B. • Tolerancia de acuerdo con UNI EN ISO 9906:2012-Clase 3B. Tolérance conformes aux normes UNI EN ISO 9906 :2012 - Degrée 3B. • Abweichung gemäß UNI EN ISO 9906:2012 - STUFE 3B. • Допуски согласно UNI EN ISO 9906:2012 класс 3Б.

# M INOX Series M94 - M97 - M99

## 50Hz ~3000 1/min

### DIMENSIONS – STANDARD VERSIONS

Dimensioni – versioni standard • Dimensiones – versiones estándar • Dimensions-versions standard • Abmessungen – standardausführung • размеры – базовые исполнения

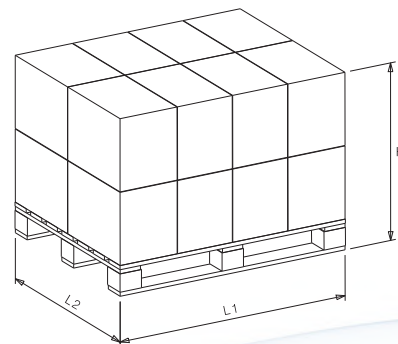


Type Tipo Тип	P <sub>2</sub>		Motor - Motore - Двигатель			DNA	DNM	f (mm)	a (mm)	n1 (mm)	n2 (mm)	H (mm)	h1 (mm)	h2 (mm)	Ød (mm)	w (mm)	kg	
	kW	HP	MEC	~	3~ η												1~	3~
<b>M 94</b>	0,37	0,5	71	1~3~	IE1-IE2	1" G	1" G	295	98	200	160	155	100	106	10	209	8,5	9
<b>M 97</b>	0,55	0,75	71	1~3~	IE1-IE2	1" G	1" G	295	98	200	160	155	100	106	10	209	9	9,5
<b>M 99</b>	0,75	1	71	1~3~	IE1	1" G	1" G	295	98	200	160	155	100	106	10	209	10,5	11,5
<b>M 99</b>	0,75	1	71	3~	IE2-IE3	1" G	1" G	315	98	200	160	155	100	106	10	209	-	11,5

### PALLET QUANTITY AND DIMENSIONS

Dimensioni e quantità per pallet • Dimensiones y cantidades por pallet • Palette quantité et dimensions • Abmessungen und Menge in der Palette • Размеры и количество в палете

Type Tipo Тип	L1 x L2 cm x cm	Groupage		Container	
		Nr.	H cm	Nr.	H cm
<b>M 94</b>	110 x 110	84	172	96	198
<b>M 97</b>	110 x 110	84	172	96	198
<b>M 99</b>	110 x 110	84	172	96	198



**Dimensional drawing, weight and picture are indicative only and not binding** • Disegni dimensionali, pesi e immagini sono unicamente indicativi e non vincolanti • Dimensiones, pesos y fotografías son indicativos y no vinculantes • Schemas d'encombrement, les poids et les images sont a titre indicatif et pas contraignantes • Die Abmessungen, Gewichte und Bilder sind unverbindlich und verpflichtend. • Габаритные чертежи, веса и изображения являются лишь ориентировочными, а не обязательными



## COMPACT PRESSURIZATION SYSTEMS

Gruppi di pressurizzazione compatti • Grupos compactos de presurización • Systèmes de pressurisation compacts • Kompakte Druckerhöhungsanlagen • Компактные установки повышения давления

**Models available** • Modelli disponibili • Modelos disponibles • Modèles disponibles • Verfügbare Modelle • Доступные модели:

**M94, M97, M99**

## BRIO M INOX...

### Automatic pressurization system with pressure-flow switch

Sistema di pressurizzazione automatico con pressoflussostato  
Sistema de presurización automático con presscontrol  
Système de pressurisation automatique avec pressostat  
Automatische Druckerhöhungsanlage mit dem Druck-Durchflussschalter  
Автоматическая установка повышения давления с реле расхода и давления



## PTRONIC M INOX...

### Automatic pressurization system with electronic pressure switch

Sistema di pressurizzazione automatico con pressostato elettronico  
Sistema de presurización automático con presostato electrónico  
Système de pressurisation automatique avec pressostat électronique  
Automatische Druckerhöhungsanlage mit dem elektronischen Druckschalter  
Автоматическая установка повышения давления с реле давления

**Version with tank available upon request** • Versione con serbatoio fornibile su richiesta • Versión con tanque de presión, disponible bajo pedido •  
Version avec réservoir disponible sur demande • Ausführung mit Tank ist auf Anfrage verfügbar • Исполнение с баком возможно по запросу



**For more information refer to the complete technical catalogs** • Per maggiori informazioni fare riferimento ai cataloghi tecnici completi • Para más información consulte los catálogos técnicos completos • Pour plus d'informations il faut consulter les catalogues techniques complets • Für mehr Informationen beziehen Sie sich auf die kompletten technischen Kataloge • Больше технической информации Вы найдёте в общих технических каталогах.

# M INOX Series M600 - M700

50Hz ~3000 1/min



## ELECTRIC SELF PRIMING PUMPS “JET” (WITH BUILT-IN EJECTOR)

Elettropompe autoadescanti “JET” (con eiettore incorporato) • Electrobombas autocebantes “JET” (con eyector incorporado) • Électropompes à amorçage automatique “JET” (avec éjecteur intégré) • Selbstansaugende Jet-Elektropumpen (mit dem eingebauten Ejektor) • Самовсасывающие электронасосы типа JET (со встроенным эжектором)

## MATERIALS AND MAIN PARTS

Materiali e componenti principali • Materiales y componentes principales • Matériaux et principaux composants • Materialien und hauptbestandteilen  
• материалы и основные компоненты

<b>Pump body</b> • Corpo pompa • Cuerpo bomba • Corps pompe • Pumpengehäuse • корпус насоса	<b>Stainless steel</b> • Acciaio inossidabile • Acero inoxidable • Acier inoxydable • Rostfreier Stahl • нержавеющей сталь	<b>AISI 304(1.4301)</b>
<b>Impeller</b> • Girante • Impulsor • Turbine • Laufrad • Рабочие колёса	<b>Thermoplastic resin</b> • Resina termoplastica • Resina termoplastica • Résine thermoplastique • Thermoplastisches Kunstharz • Термопластическая смола	
	<b>Brass</b> • Ottone • Latón • Laiton • Messing • Латунь	
<b>Shaft</b> • Albero • Eje • Arbore • Welle • вал	<b>Stainless steel</b> • Acciaio inossidabile • Acero inoxidable • Acier inoxydable • Rostfreier Stahl • нержавеющей сталь	<b>AISI 420(1.4028) AISI 431(1.4057)</b>
<b>Rubber parts</b> • Parti in gomma • Juntas de caucho • Joints en caoutchouc • Bestandteile aus Gummi • Части из резины		<b>NBR</b>
<b>Mechanical seal</b> • Tenuta meccanica • Cierre mecanico • Garniture mécanique • Механическое уплотнение • Mechanische Dichtung		<b>BVPPF</b>

## OPERATING LIMITS

Limiti di funzionamento • Limites de empleo • Limites de fonctionnement • Betriebsgrenze • Рабочие Пределы

<b>Temperature of pumped liquid</b> • Temperatura liquido pompato • Temperatura del líquido bombeado • Température du liquid pompé • Temperatur des Foerdermediums • Температура перекачиваемой жидкости	<b>-15°C ÷ +50°C</b>
<b>Maximum working pressure</b> • Pressione massima di esercizio • Presión máxima de funcionamiento • Pression max. d'emploi Max. Betriebsdruck • Макс. рабочее давление	<b>6 bar</b>
<b>Maximum ambient temperature</b> • Temperatura massima ambiente • Temperatura ambiente máxima • Température ambiante maximale • Maximale Umgebungstemperatur • Максимальная температура окружающей среды	<b>+40°C</b>
<b>Max Altitude slm</b> • Max Altitudine slm • Max Altitud slm • Max Altitude snm (sur niveau mer) • Макс. высота (над уровнем моря) • Max. Hoehe u.b.M.	<b>1000 m</b>

## MOTORS TECHNICAL FEATURES

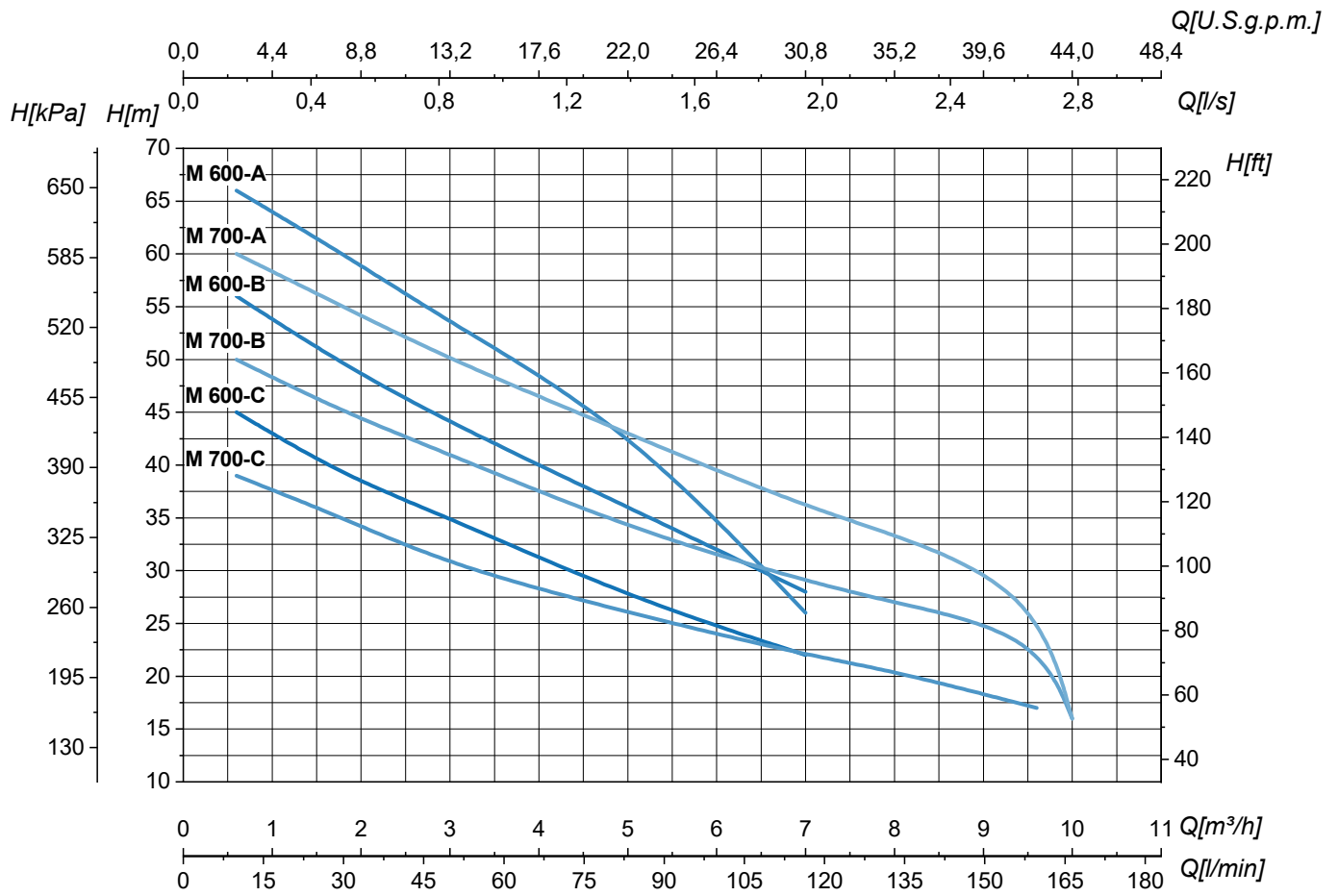
Caratteristiche tecniche motori • Características técnicas motores • Caracteristiques techniques des moteurs • Technischen daten der motoren • Технические характеристики двигателя

<b>Insulation class</b> • Classe di isolamento • Clase de aislamiento • Classe d'isolation • Класс изоляции • Isolierklasse	<b>F</b>
<b>Degree of protection</b> • Grado di protezione • Degré de protection • Grado de proteccion • Степень защиты • Schutzklasse	<b>IP44 (IP55: Upon request)</b>
<b>Standard voltages</b> • Tensioni standard • Voltajes estandard • Tensions standard • Standardspannungen • Стандартные напряжения	<b>1~: 230V 3~ ≤4 kW: 230/400V (Δ/Y) 3~ ≥5,5 kW: 400/690V (Δ/Y)</b>
<b>Motors suitable for use with frequency converter (inverter)</b> • Motori idonei all'uso con variatore di frequenza (inverter) • Motores adecuados par la aplicación con variador de frecuencia (inverter) • Moteurs utilisables avec variateur de fréquence (inverter) • Двигатели пригодные для использования с частотным преобразователем (инвертером) • Motoren fuer Fu-Betrieb geeignet	

**For versions different from the standard, contact SAER technical assistance.** • Per versioni differenti dallo standard contattare l'assistenza tecnica SAER. • Para versiones diferentes a la estándar, contacte a la asistencia técnica de SAER. • Pour des versions différentes du standard, contactez l'assistance technique de SAER. • Für die Ausführungen, die sich von der Standardausführung unterscheiden, setzen Sie sich mit dem technischen Kundendienst SAER in Kontakt. • При необходимости исполнений, отличных от стандартных, свяжитесь с технической службой SAER.

**HYDRAULIC FEATURES**

Caratteristiche idrauliche • Características hidráulicas • Caracteristiques hydrauliques • Hydraulische eigenschaften • Гидравлические характеристики



Type Tipo Тип	P <sub>2</sub>		I <sub>n</sub>		Q	H (m)													
	kW	HP	1~ 230V A	3~ 230/400V A		l/s	0	0,2	0,5	0,8	1,4	1,9	2,2	2,7	2,8				
						m³/h	0	0,6	1,8	3	5	7	8	9,6	10				
M 600-C	1,1	1,5	9,1	6,6/3,8	l/min	0	10	30	50	83	117	133	160	167					
M 600-B	1,5	2	12	8,7/5		48	45	39	35	27,5	22								
M 600-A	2,2	3	14,8	10,4/6		60	56	49,5	44	36	28								
M 700-C	1,1	1,5	9,1	6,6/3,8		69	66	60	53,5	43,7	26								
M 700-B	1,5	2	12	8,7/5		41	39	35	30,5	26	22	20,5	17						
M 700-A	2,2	3	14,8	10,4/6		52	50	45	41	34	29	27	24	16					
						63	60	55	50	43	36	33,5	28	16					

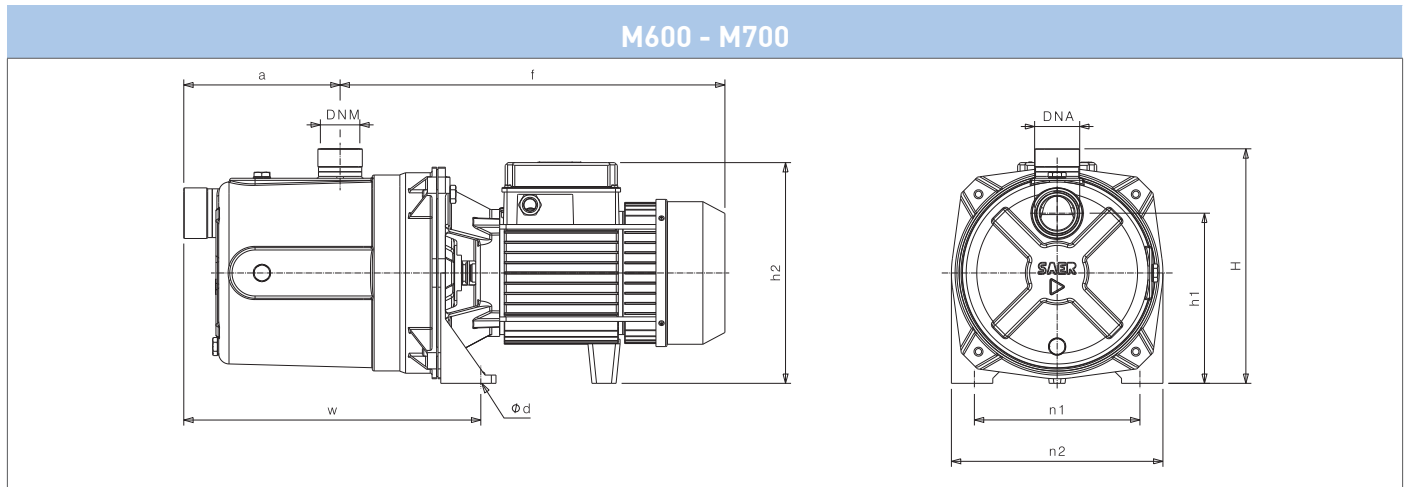
Tolerance according to UNI EN ISO 9906:2012-Grade 3B. • Tolleranze secondo UNI EN ISO 9906:2012-Grado 3B. • Tolerancia de acuerdo con UNI EN ISO 9906:2012-Clase 3B. Tolérance conformes aux normes UNI EN ISO 9906 :2012 - Degrée 3B. • Abweichung gemäß UNI EN ISO 9906:2012 - STUFE 3B. • Допуски согласно UNI EN ISO 9906:2012 класс 3Б.

# M INOX Series M600 - M700

## 50Hz ~3000 1/min

### DIMENSIONS – STANDARD VERSIONS

Dimensioni – versioni standard • Dimensiones – versiones estándar • Dimensions-versions standard • Abmessungen – standardausführung • размеры – базовые исполнения

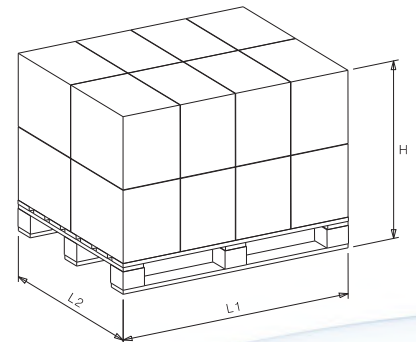


Type Tipo Тип	P <sub>2</sub>		Motor - Motore - Двигатель			DNA	DNM	f (mm)	a (mm)	n1 (mm)	n2 (mm)	H (mm)	h1 (mm)	h2 (mm)	Ød (mm)	w (mm)	kg	
	kW	HP	MEC	-	3~ η												1~	3~
M 600-C	1,1	1,5	80	1~3~	IE1-IE2-IE3	G1"1/2	G1"1/4	384	172	230	180	255	185	240	11	326	24	25
M 600-B	1,5	2	80	1~3~	IE1-IE2	G1"1/2	G1"1/4	384	172	230	180	255	185	240	11	326	25	26
M 600-B	1,5	2	80	3~	IE3	G1"1/2	G1"1/4	419	172	230	180	255	185	240	11	326	-	26,5
M 600-A	2,2	3	80	1~3~	IE1-IE2	G1"1/2	G1"1/4	419	172	230	180	255	185	240	11	326	26	27,5
M 700-C	1,1	1,5	80	1~3~	IE1-IE2-IE3	G1"1/2	G1"1/4	384	172	230	180	255	185	240	11	326	25	26
M 700-B	1,5	2	80	1~3~	IE1-IE2	G1"1/2	G1"1/4	384	172	230	180	255	185	240	11	326	26	27
M 700-B	1,5	2	80	3~	IE3	G1"1/2	G1"1/4	419	172	230	180	255	185	240	11	326	-	27,5
M 700-A	2,2	3	80	1~3~	IE1-IE2	G1"1/2	G1"1/4	419	172	230	180	255	120	240	11	326	27	28,5

### PALLET QUANTITY AND DIMENSIONS

Dimensioni e quantità per pallet • Dimensiones y cantidades por pallet • Palette quantité et dimensions • Abmessungen und Menge in der Palette • Размеры и количество в палете

Type Tipo Тип	L1 x L2 cm x cm	Groupage		Container	
		Nr.	H cm	Nr.	H cm
M 600-C	113 x 113	32	123	40	149
M 600-B	113 x 113	32	123	40	149
M 600-A	113 x 113	32	123	40	149
M 700-C	113 x 113	32	123	40	149
M 700-B	113 x 113	32	123	40	149
M 700-A	113 x 113	32	123	40	149



Dimensional drawing, weight and picture are indicative only and not binding • Disegni dimensionali, pesi e immagini sono unicamente indicativi e non vincolanti • Dimensiones, pesos y fotografías son indicativos y no vinculantes • Schemas d'encembrement, les poids et les images sont a titre indicatif et pas contraignantes • Die Abmessungen, Gewichte und Bilder sind unverbindlich und verpflichtend. • Габаритные чертежи, веса и изображения являются лишь ориентировочными, а не обязательными





# M Series M50 - M60 - M70 - M80

50Hz ~3000 1/min



## ELECTRIC SELF PRIMING PUMPS “JET” (WITH BUILT-IN EJECTOR)

Elettropompe autoadescanti “JET” (con eiettore incorporato) • Electrobombas autocebantes “JET” (con eyector incorporado) • Électropompes à amorçage automatique “JET” (avec éjecteur intégré) • Selbstansaugende Jet-Elektropumpen (mit dem eingebauten Ejektor) • Самовсасывающие электронасосы типа JET (со встроенным эжектором)

## MATERIALS AND MAIN PARTS

Materiali e componenti principali • Materiales y componentes principales • Matériaux et principaux composants • Materialien und hauptbestandteilen  
• материалы и основные компоненты

<b>Pump body</b> • Corpo pompa • Cuerpo bomba • Corps pompe • Pumpengehäuse • корпус насоса	<b>Cast iron</b> • Ghisa • Hierro fundido • Fonte • Gußeisen • Чугун	<b>EN-GJL-200</b>
<b>Impeller</b> • Girante • Impulsor • Turbine • Laufrad • Рабочие колёса	<b>Thermoplastic resin</b> • Resina termoplastica • Resina termoplastica • Résine thermoplastique • Thermoplastisches Kunstharz • Термопластическая смола	
	<b>Brass</b> • Ottone • Latón • Laiton • Messing • Латунь	
<b>Shaft</b> • Albero • Eje • Arbore • Welle • вал	<b>Stainless steel</b> • Acciaio inossidabile • Acero inoxidable • Acier inoxydable • Rostfreier Stahl • нержавеющая сталь	<b>AISI 420(1.4028) AISI 431(1.4057)</b>
<b>Rubber parts</b> • Parti in gomma • Juntas de caucho • Joints en caoutchouc • Bestandteile aus Gummi • Части из резины	<b>NBR</b>	
<b>Mechanical seal</b> • Tenuta meccanica • Cierre mecanico • Garniture mécanique • Механическое уплотнение • Mechanische Dichtung	<b>BVPPF</b>	

## OPERATING LIMITS

Limiti di funzionamento • Limites de empleo • Limites de fonctionnement • Betriebsgrenze • Рабочие Пределы

<b>Temperature of pumped liquid</b> • Temperatura liquido pompato • Temperatura del líquido bombeado • Température du liquid pompé • Temperatur des Foerdermediums • Температура перекачиваемой жидкости	<b>-15°C ÷ +50°C</b>
<b>Maximum working pressure</b> • Pressione massima di esercizio • Presión máxima de funcionamiento • Pression max. d'emploi Max. Betriebsdruck • Макс. рабочее давление	<b>8 bar</b>
<b>Maximum ambient temperature</b> • Temperatura massima ambiente • Temperatura ambiente máxima • Température ambiante maximale • Maximale Umgebungstemperatur • Максимальная температура окружающей среды	<b>+40°C</b>
<b>Max Altitude slm</b> • Max Altitudine slm • Max Altitud slm • Max Altitude snm (sur niveau mer) • Макс. высота (над уровнем моря) • Max. Hoehe u.b.M.	<b>1000 m</b>

## MOTORS TECHNICAL FEATURES

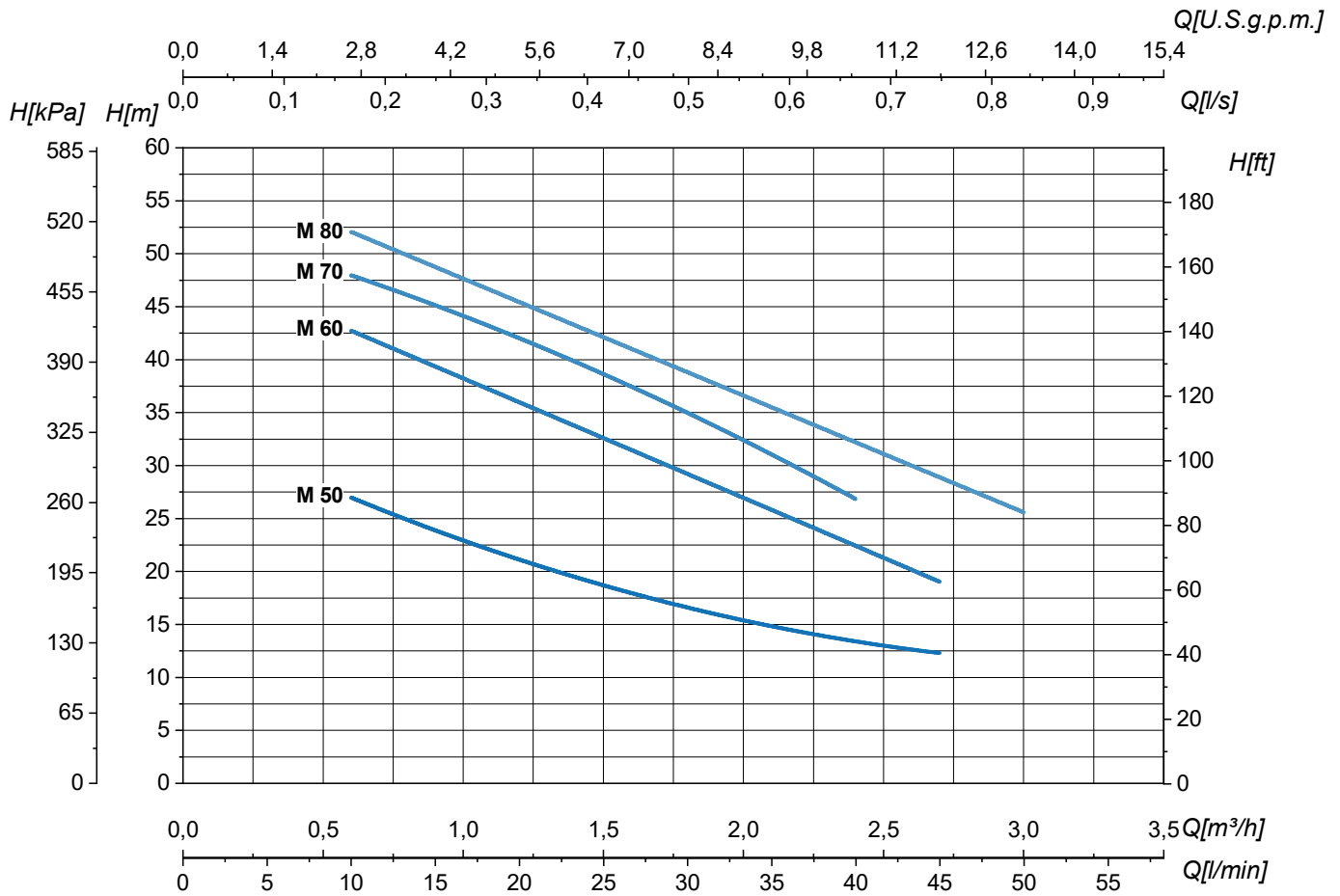
Caratteristiche tecniche motori • Características técnicas motores • Caracteristiques techniques des moteurs • Technischen daten der motoren • Технические характеристики двигателя

<b>Insulation class</b> • Classe di isolamento • Clase de aislamiento • Classe d'isolation • Класс изоляции • Isolierklasse	<b>F</b>
<b>Degree of protection</b> • Grado di protezione • Degré de protection • Grado de proteccion • Степень защиты • Schutzklasse	<b>IP44 (MT71 IP55: Upon request)</b>
<b>Standard voltages</b> • Tensioni standard • Voltajes estandard • Tensions standard • Standardspannungen • Стандартные напряжения	<b>1~: 230V 3~ ≤4 kW: 230/400V (Δ/Y) 3~ ≥5,5 kW: 400/690V (Δ/Y)</b>
<b>Motors suitable for use with frequency converter (inverter)</b> • Motori idonei all'uso con variatore di frequenza (inverter) • Motores adecuados par la aplicación con variador de frecuencia (inverter) • Moteurs utilisables avec variateur de fréquence (inverter) • Двигатели пригодные для использования с частотным преобразователем (инвертером) • Motoren fuer Fu-Betrieb geeignet	

**For versions different from the standard, contact SAER technical assistance.** • Per versioni differenti dallo standard contattare l'assistenza tecnica SAER. • Para versiones diferentes a la estándar, contacte a la asistencia técnica de SAER. • Pour des versions différentes du standard, contactez l'assistance technique de SAER. • Für die Ausführungen, die sich von der Standardausführung unterscheiden, setzen Sie sich mit dem technischen Kundendienst SAER in Kontakt. • При необходимости исполнений, отличных от стандартных, свяжитесь с технической службой SAER.

**HYDRAULIC FEATURES**

Caratteristiche idrauliche • Características hidráulicas • Caracteristiques hydrauliques • Hydraulische eigenschaften • Гидравлические характеристики



Type Tipo Тип	P <sub>2</sub>		I <sub>n</sub>		Q	H (m)												
			1~ 230V	3~ 230/400V		0	0,2	0,2	0,3	0,4	0,5	0,6	0,7	0,8	0,8			
	kW	HP	A	A		l/s	m <sup>3</sup> /h	l/min	0	0,6	0,9	1,2	1,5	1,8	2	2,4	2,7	3
M 50	0,37	0,5	2,4	1,9/1,1	H (m)	33	27	24	21	18,5	17	14,9	14	12				
M 60	0,37	0,5	3,5	2,8/1,6		47	42	40	37	32,5	28	26,8	23	19				
M 70	0,55	0,75	3,9	3,3/1,9		52	48	45	42	39	35	32	27					
M 80	0,75	1	5,7	4,7/2,7		55	52	49	45	43	38	36,5	32	30	25			

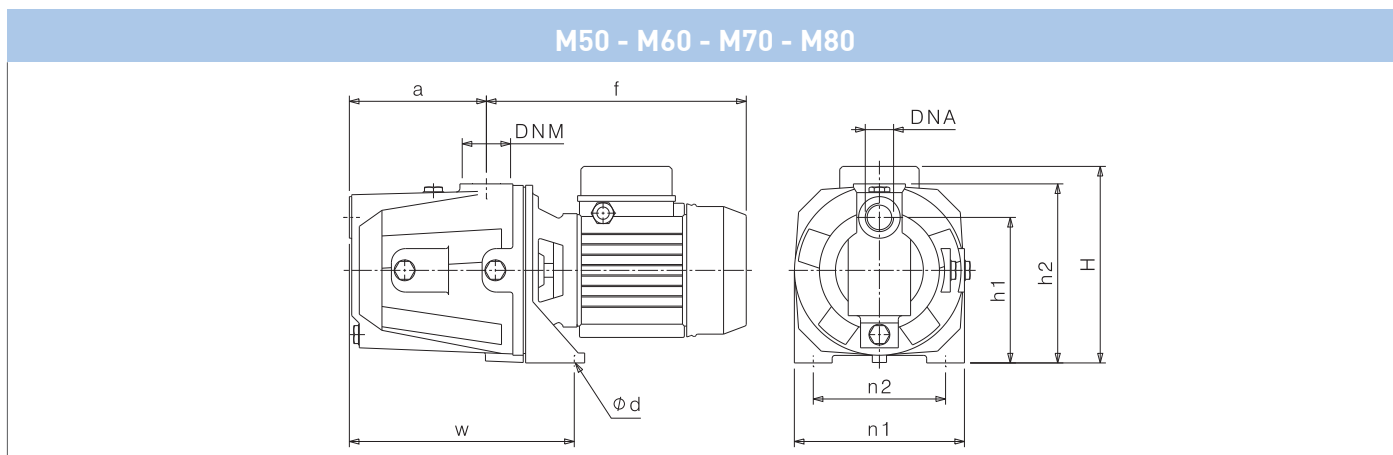
Tolerance according to UNI EN ISO 9906:2012-Grade 3B. • Tolleranze secondo UNI EN ISO 9906:2012-Grado 3B. • Tolerancia de acuerdo con UNI EN ISO 9906:2012-Clase 3B. Tolérance conformes aux normes UNI EN ISO 9906 :2012 - Degrée 3B. • Abweichung gemäß UNI EN ISO 9906:2012 - STUFE 3B. • Допуски согласно UNI EN ISO 9906:2012 класс 3Б.

# M Series M50 - M60 - M70 - M80

## 50Hz ~3000 1/min

### DIMENSIONS – STANDARD VERSIONS

Dimensioni – versioni standard • Dimensiones – versiones estándar • Dimensions-versions standard • Abmessungen – standardausführung • размеры – базовые исполнения

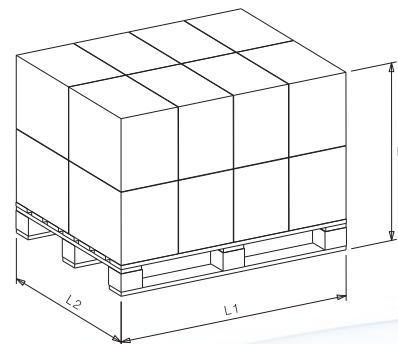


Type Tipo Тип	P <sub>2</sub>		Motor - Motore - Двигатель			DNA	DNM	f (mm)	a (mm)	n1 (mm)	n2 (mm)	H (mm)	h1 (mm)	h2 (mm)	Ød (mm)	w (mm)	kg	
	kW	HP	MEC	~	3~ η												1~	3~
<b>M 50</b>	0,37	0,5	63	1~3~	IE1-IE2	1" G	1" G	256	113	150	110	188	128	163	11	210	9,5	10,5
<b>M 60</b>	0,37	0,5	71	1~3~	IE1-IE2	1" G	1" G	279	144	180	140	207	154	188	9	240	14	15
<b>M 70</b>	0,55	0,75	71	1~3~	IE1-IE2	1" G	1" G	279	144	180	140	207	154	188	9	240	16	17
<b>M 80</b>	0,75	1	71	1~3~	IE1	1" G	1" G	279	144	180	140	207	154	188	9	240	17,5	18,5
<b>M 80</b>	0,75	1	71	3~	IE2-IE3	1" G	1" G	297	144	180	140	207	154	188	9	240	-	19

### PALLET QUANTITY AND DIMENSIONS

Dimensioni e quantità per pallet • Dimensiones y cantidades por pallet • Palette quantité et dimensions • Abmessungen und Menge in der Palette • Размеры и количество в палете

Type Tipo Тип	L1 x L2 cm x cm	Groupage		Container	
		Nr.	H cm	Nr.	H cm
<b>M 50</b>	120 x 105	90	167	105	182
<b>M 60</b>	112 x 103	60	150	70	173
<b>M 70</b>	112 x 103	60	150	70	173
<b>M 80</b>	112 x 103	60	150	70	173



**Dimensional drawing, weight and picture are indicative only and not binding** • Disegni dimensionali, pesi e immagini sono unicamente indicativi e non vincolanti • Dimensiones, pesos y fotografías son indicativos y no vinculantes • Schemas d'encembrement, les poids et les images sont a titre indicatif et pas contraignantes • Die Abmessungen, Gewichte und Bilder sind unverbindlich und verpflichtend. • Габаритные чертежи, веса и изображения являются лишь ориентировочными, а не обязательными



## COMPACT PRESSURIZATION SYSTEMS

Gruppi di pressurizzazione compatti • Grupos compactos de presurización • Systèmes de pressurisation compacts • Kompakte Druckerhöhungsanlagen • Компактные установки повышения давления

**Models available** • Modelli disponibili • Modelos disponibles • Modèles disponibles • Verfügbare Modelle • Доступные модели:

**M60, M70, M80**

## BRIO M...

### Automatic pressurization system with pressure-flow switch

Sistema di pressurizzazione automatico con pressoflussostato  
Sistema de presurización automático con presscontrol  
Système de pressurisation automatique avec pressostat  
Automatische Druckerhöhungsanlage mit dem Druck-Durchflussschalter  
Автоматическая установка повышения давления с реле расхода и давления



## PTRONIC M...

### Automatic pressurization system with electronic pressure switch

Sistema di pressurizzazione automatico con pressostato elettronico  
Sistema de presurización automático con presostato electrónico  
Système de pressurisation automatique avec pressostat électronique  
Automatische Druckerhöhungsanlage mit dem elektronischen Druckschalter  
Автоматическая установка повышения давления с реле давления

**Version with tank available upon request** • Versione con serbatoio fornibile su richiesta • Versión con tanque de presión, disponible bajo pedido • Version avec réservoir disponible sur demande • Ausführung mit Tank ist auf Anfrage verfügbar • Исполнение с баком возможно по запросу



**For more information refer to the complete technical catalogs** • Per maggiori informazioni fare riferimento ai cataloghi tecnici completi • Para más información consulte los catálogos técnicos completos • Pour plus d'informations il faut consulter les catalogues techniques complets • Für mehr Informationen beziehen Sie sich auf die kompletten technischen Kataloge • Больше технической информации Вы найдёте в общих технических каталогах.

# M Series M300 - M400 - M500

50Hz ~3000 1/min



## ELECTRIC SELF PRIMING PUMPS “JET” (WITH BUILT-IN EJECTOR)

Elettropompe autoadescanti “JET” (con eiettore incorporato) • Electrobombas autocebantes “JET” (con eyector incorporado) • Électropompes à amorçage automatique “JET” (avec éjecteur intégré) • Selbstansaugende Jet-Elektropumpen (mit dem eingebauten Ejektor) • Самовсасывающие электронасосы типа JET (со встроенным эжектором)

## MATERIALS AND MAIN PARTS

Materiali e componenti principali • Materiales y componentes principales • Matériaux et principaux composants • Materialien und hauptbestandteilen  
• материалы и основные компоненты

<b>Pump body</b> • Corpo pompa • Cuerpo bomba • Corps pompe • Pumpengehäuse • корпус насоса	<b>Cast iron</b> • Ghisa • Hierro fundido • Fonte • Gußeisen • Чугун	<b>EN-GJL-200</b>
<b>Impeller</b> • Girante • Impulsor • Turbine • Laufrad • Рабочие колёса	<b>Thermoplastic resin</b> • Resina termoplastica • Resina termoplastica • Résine thermoplastique • Thermoplastisches Kunstharz • Термопластическая смола	
	<b>Brass</b> • Ottone • Latón • Laiton • Messing • Латунь	
<b>Shaft</b> • Albero • Eje • Arbore • Welle • вал	<b>Stainless steel</b> • Acciaio inossidabile • Acero inoxidable • Acier inoxydable • Rostfreier Stahl • нержавеющая сталь	<b>AISI 420(1.4028) AISI 431(1.4057)</b>
<b>Rubber parts</b> • Parti in gomma • Juntas de caucho • Joints en caoutchouc • Bestandteile aus Gummi • Части из резины	<b>NBR</b>	
<b>Mechanical seal</b> • Tenuta meccanica • Cierre mecanico • Garniture mécanique • Механическое уплотнение • Mechanische Dichtung	<b>BVPPF</b>	

## OPERATING LIMITS

Limiti di funzionamento • Limites de empleo • Limites de fonctionnement • Betriebsgrenze • Рабочие Пределы

<b>Temperature of pumped liquid</b> • Temperatura liquido pompato • Temperatura del líquido bombeado • Température du liquid pompé • Temperatur des Foerdermediums • Температура перекачиваемой жидкости	<b>-15°C ÷ +50°C</b>
<b>Maximum working pressure</b> • Pressione massima di esercizio • Presión máxima de funcionamiento • Pression max. d'emploi Max. Betriebsdruck • Макс. рабочее давление	<b>9 bar</b>
<b>Maximum ambient temperature</b> • Temperatura massima ambiente • Temperatura ambiente máxima • Température ambiante maximale • Maximale Umgebungstemperatur • Максимальная температура окружающей среды	<b>+40°C</b>
<b>Max Altitude slm</b> • Max Altitudine slm • Max Altitud slm • Max Altitude snm (sur niveau mer) • Макс. высота (над уровнем моря) • Max. Hoehe u.b.M.	<b>1000 m</b>

## MOTORS TECHNICAL FEATURES

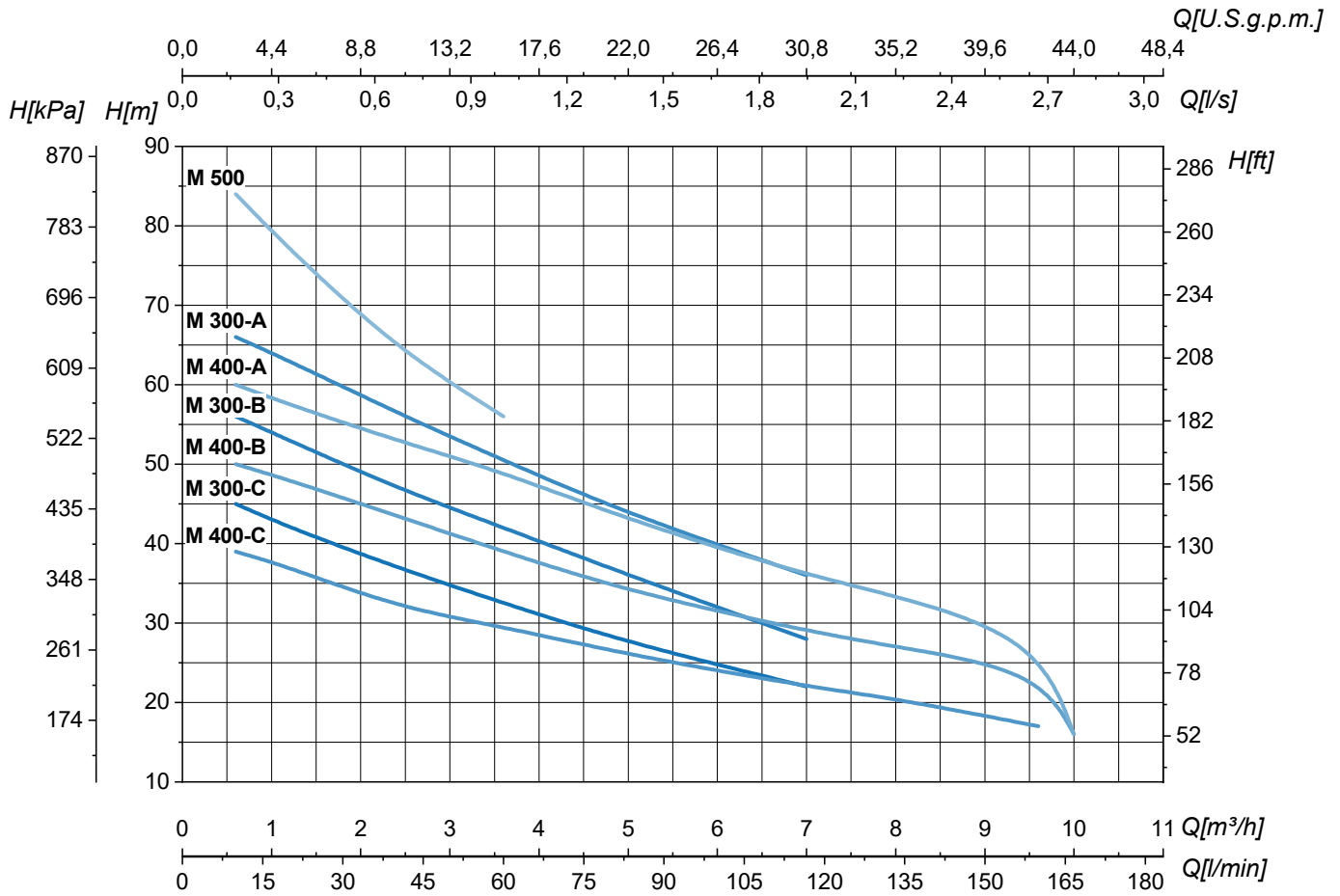
Caratteristiche tecniche motori • Características técnicas motores • Caracteristiques techniques des moteurs • Technischen daten der motoren • Технические характеристики двигателя

<b>Insulation class</b> • Classe di isolamento • Clase de aislamiento • Classe d'isolation • Класс изоляции • Isolierklasse	<b>F</b>
<b>Degree of protection</b> • Grado di protezione • Degré de protection • Grado de proteccion • Степень защиты • Schutzklasse	<b>IP44 (IP55: Upon request)</b>
<b>Standard voltages</b> • Tensioni standard • Voltajes estandard • Tensions standard • Standardspannungen • Стандартные напряжения	<b>1~: 230V 3~ ≤4 kW: 230/400V (Δ/Y) 3~ ≥5,5 kW: 400/690V (Δ/Y)</b>
<b>Motors suitable for use with frequency converter (inverter)</b> • Motori idonei all'uso con variatore di frequenza (inverter) • Motores adecuados par la aplicación con variador de frecuencia (inverter) • Moteurs utilisables avec variateur de fréquence (inverter) • Двигатели пригодные для использования с частотным преобразователем (инвертером) • Motoren fuer Fu-Betrieb geeignet	

**For versions different from the standard, contact SAER technical assistance.** • Per versioni differenti dallo standard contattare l'assistenza tecnica SAER. • Para versiones diferentes a la estándar, contacte a la asistencia técnica de SAER. • Pour des versions différentes du standard, contactez l'assistance technique de SAER. • Für die Ausführungen, die sich von der Standardausführung unterscheiden, setzen Sie sich mit dem technischen Kundendienst SAER in Kontakt. • При необходимости исполнений, отличных от стандартных, свяжитесь с технической службой SAER.

**HYDRAULIC FEATURES**

Caratteristiche idrauliche • Características hidráulicas • Caracteristiques hydrauliques • Hydraulische eigenschaften • Гидравлические характеристики



Type Tipo Тип	P <sub>2</sub>		I <sub>n</sub>		Q	H (m)																																				
			1~ 230V			3~ 230/400V		H (m)																																		
	kW	HP	A	A		l/s	0	0,2	0,3	0,7	1	1,4	1,9	2,2	2,7	2,8	m³/h	0	0,6	1,2	2,4	3,6	5	7	8	9,6	10	l/min	0	10	20	40	60	83	117	133	160	167				
M 300-C	1,1	1,5	9,1	6,6/3,8	H (m)	48	45	42	37	32,5	27,5	22																														
M 300-B	1,5	2	12	8,7/5		60	56	53	47	42	36	28																														
M 300-A	2,2	3	14,8	10,4/6		69	66	63	56,5	50,5	43,7	36																														
M 400-C	1,1	1,5	9,1	6,6/3,8		41	39	37	32	29,5	26	22	20,5	17																												
M 400-B	1,5	2	12	8,7/5		52	50	48	43,5	39	34	29	27	24	16																											
M 400-A	2,2	3	14,8	10,4/6		63	60	57,5	53	49	43	36	33,5	28	16																											
M 500	2,2	3	14,5	10,4/6		92	84	77	64,5	56																																

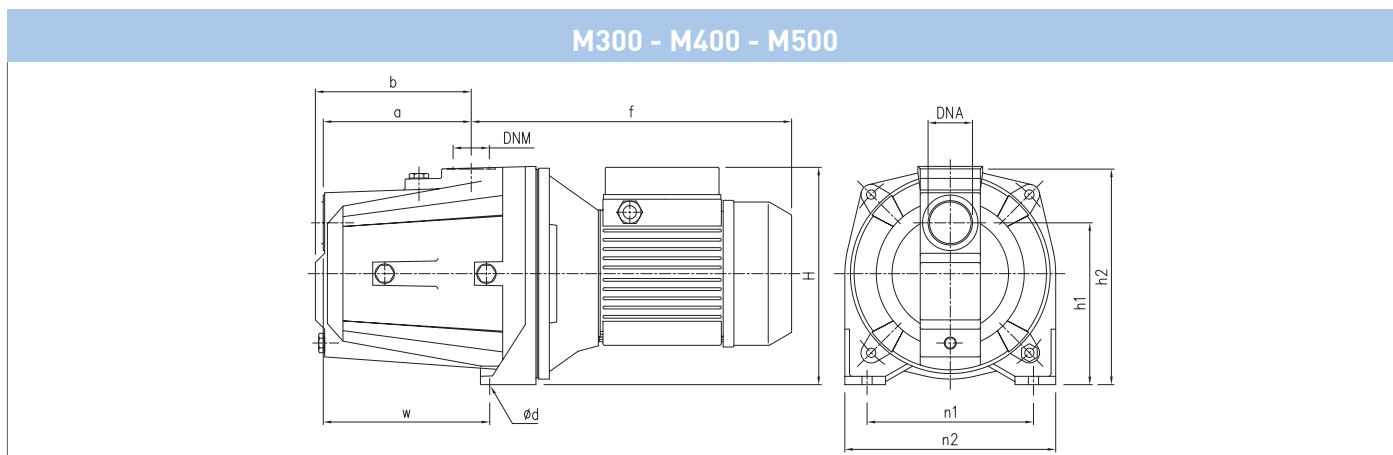
Tolerance according to UNI EN ISO 9906:2012-Grade 3B. • Tolleranze secondo UNI EN ISO 9906:2012-Grado 3B. • Tolerancia de acuerdo con UNI EN ISO 9906:2012-Clase 3B. Tolérance conformes aux normes UNI EN ISO 9906 :2012 - Degrée 3B. • Abweichung gemäß UNI EN ISO 9906:2012 - STUFE 3B. • Допуски согласно UNI EN ISO 9906:2012 класс 3Б.

# M Series M300 - M400 - M500

## 50Hz ~3000 1/min

### DIMENSIONS – STANDARD VERSIONS

Dimensioni – versioni standard • Dimensiones – versiones estándar • Dimensions-versions standard • Abmessungen – standardausführung • размеры – базовые исполнения

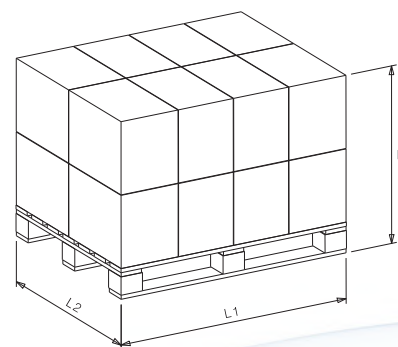


Type Tipo Тип	P <sub>2</sub>		Motor - Motore - Двигатель			DNA	DNM	f (mm)	a (mm)	b (mm)	n1 (mm)	n2 (mm)	H (mm)	h1 (mm)	h2 (mm)	Ød (mm)	w (mm)	kg	
	kW	HP	MEC	~	3~ η													1~	3~
M 300-C	1,1	1,5	80	1~3~	IE1-IE2-IE3	1"1/2 G	1"1/4 G	246,5	160,5	168,5	180	228	235	120	233	11	180	30	31
M 300-B	1,5	2	80	1~3~	IE1-IE2	1"1/2 G	1"1/4 G	246,5	160,5	168,5	180	228	235	120	233	11	180	31	32
M 300-B	1,5	2	80	3~	IE3	1"1/2 G	1"1/4 G	284,5	160,5	168,5	180	228	235	120	233	11	180	-	33
M 300-A	2,2	3	80	1~3~	IE1-IE2	1"1/2 G	1"1/4 G	284,5	160,5	168,5	180	228	235	120	233	11	180	34	35
M 400-C	1,1	1,5	80	1~3~	IE1-IE2-IE3	1"1/2 G	1"1/4 G	246,5	160,5	168,5	180	228	235	120	233	11	180	30	31
M 400-B	1,5	2	80	1~3~	IE1-IE2	1"1/2 G	1"1/4 G	246,5	160,5	168,5	180	228	235	120	233	11	180	31	32
M 400-B	1,5	2	80	3~	IE3	1"1/2 G	1"1/4 G	284,5	160,5	168,5	180	228	235	120	233	11	180	-	33
M 400-A	2,2	3	80	1~3~	IE1-IE2	1"1/2 G	1"1/4 G	284,5	160,5	168,5	180	228	235	120	233	11	180	34	35
M 500	2,2	3	80	1~3~	IE1-IE2	1"1/2 G	1"1/4 G	385	168,5	168,5	180	228	235	120	233	11	180	35	36

### PALLET QUANTITY AND DIMENSIONS

Dimensioni e quantità per pallet • Dimensiones y cantidades por pallet • Palette quantité et dimensions • Abmessungen und Menge in der Palette • Размеры и количество в палете

Type Tipo Тип	L1 x L2 cm x cm	Groupage		Container	
		Nr.	H cm	Nr.	H cm
M 300-C	112 x 112	40	170	48	198
M 300-B	112 x 112	40	170	48	198
M 300-A	116 x 112	40	170	48	198
M 400-C	112 x 112	40	170	48	198
M 400-B	112 x 112	40	170	48	198
M 400-A	116 x 112	40	170	48	198
M 500	116 x 112	40	170	48	198



Dimensional drawing, weight and picture are indicative only and not binding • Disegni dimensionali, pesi e immagini sono unicamente indicativi e non vincolanti • Dimensiones, pesos y fotografías son indicativos y no vinculantes • Schemas d'encombrement, les poids et les images sont a titre indicatif et pas contraignantes • Die Abmessungen, Gewichte und Bilder sind unverbindlich und verpflichtend. • Габаритные чертежи, веса и изображения являются лишь ориентировочными, а не обязательными





# M Series M150 - M200

50Hz ~3000 1/min



## ELECTRIC SELF PRIMING PUMPS “JET” (WITH BUILT-IN EJECTOR)

Elettropompe autoadescanti “JET” (con eiettore incorporato) • Electrobombas autocebantes “JET” (con eyector incorporado) • Électropompes à amorçage automatique “JET” (avec éjecteur intégré) • Selbstansaugende Jet-Elektropumpen (mit dem eingebauten Ejektor) • Самовсасывающие электронасосы типа JET (со встроенным эжектором)

## MATERIALS AND MAIN PARTS

Materiali e componenti principali • Materiales y componentes principales • Matériaux et principaux composants • Materialien und hauptbestandteilen  
• материалы и основные компоненты

<b>Pump body</b> • Corpo pompa • Cuerpo bomba • Corps pompe • Pumpengehäuse • корпус насоса	<b>Cast iron</b> • Ghisa • Hierro fundido • Fonte • Gußeisen • Чугун	<b>EN-GJL-200</b>
<b>Impeller</b> • Girante • Impulsor • Turbine • Laufrad • Рабочие колёса	<b>Thermoplastic resin</b> • Resina termoplastica • Resina termoplastica • Résine thermoplastique • Thermoplastisches Kunstharz • Термопластическая смола	
	<b>Brass</b> • Ottone • Latón • Laiton • Messing • Латунь	
<b>Shaft</b> • Albero • Eje • Arbore • Welle • вал	<b>Stainless steel</b> • Acciaio inossidabile • Acero inoxidable • Acier inoxydable • Rostfreier Stahl • нержавеющая сталь	<b>AISI 420(1.4028) AISI 431(1.4057)</b>
<b>Rubber parts</b> • Parti in gomma • Juntas de caucho • Joints en caoutchouc • Bestandteile aus Gummi • Части из резины		<b>NBR</b>
<b>Mechanical seal</b> • Tenuta meccanica • Cierre mecanico • Garniture mécanique • Механическое уплотнение • Mechanische Dichtung		<b>BVPPF</b>

## OPERATING LIMITS

Limiti di funzionamento • Limites de empleo • Limites de fonctionnement • Betriebsgrenze • Рабочие Пределы

<b>Temperature of pumped liquid</b> • Temperatura liquido pompato • Temperatura del líquido bombeado • Température du liquid pompé • Temperatur des Foerdermediums • Температура перекачиваемой жидкости	<b>-15°C ÷ +50°C</b>
<b>Maximum working pressure</b> • Pressione massima di esercizio • Presión máxima de funcionamiento • Pression max. d'emploi Max. Betriebsdruck • Макс. рабочее давление	<b>8 bar</b>
<b>Maximum ambient temperature</b> • Temperatura massima ambiente • Temperatura ambiente máxima • Température ambiante maximale • Maximale Umgebungstemperatur • Максимальная температура окружающей среды	<b>+40°C</b>
<b>Max Altitude slm</b> • Max Altitudine slm • Max Altitud slm • Max Altitude snm (sur niveau mer) • Макс. высота (над уровнем моря) • Max. Hoehe u.b.M.	<b>1000 m</b>

## MOTORS TECHNICAL FEATURES

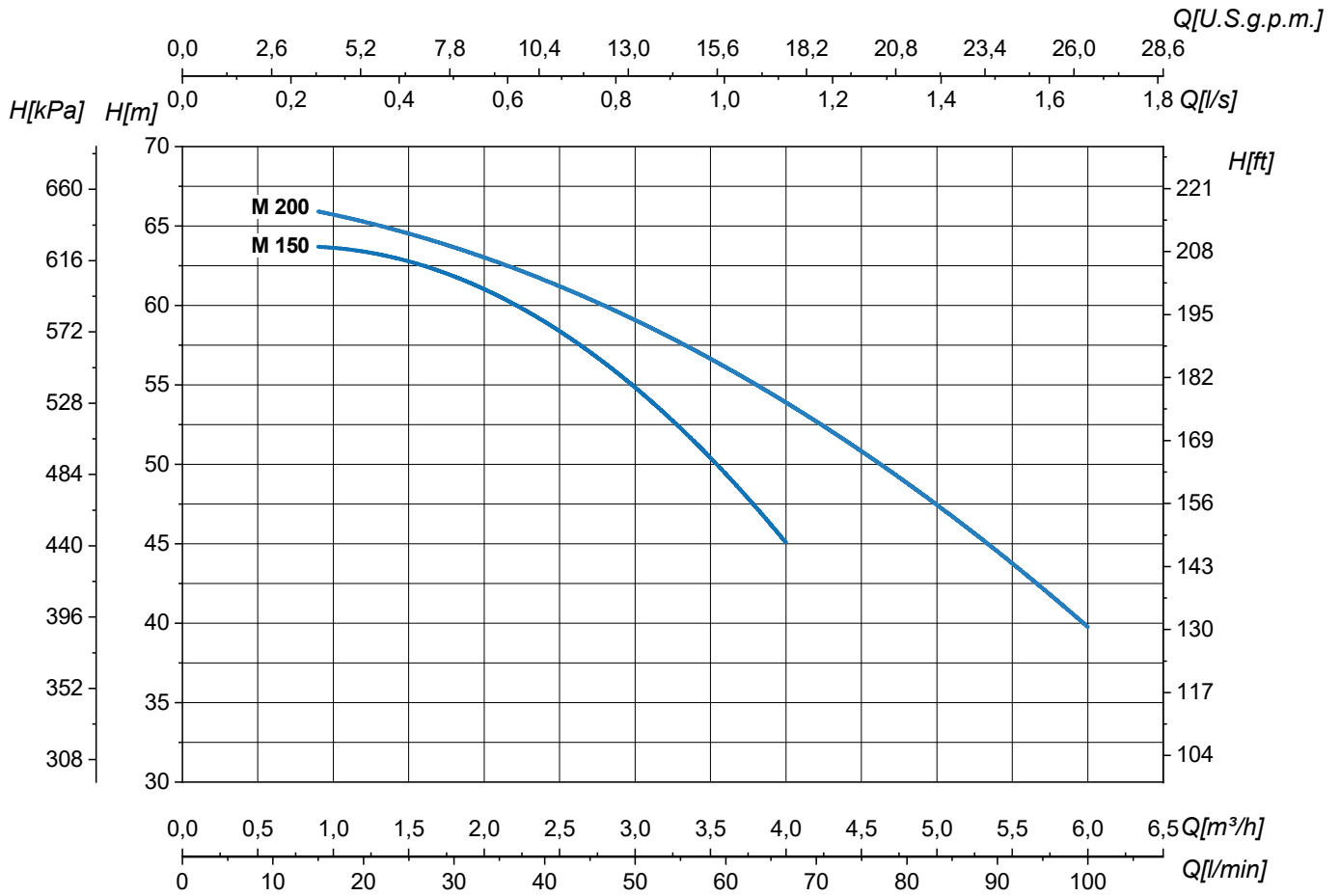
Caratteristiche tecniche motori • Características técnicas motores • Caracteristiques techniques des moteurs • Technischen daten der motoren • Технические характеристики двигателя

<b>Insulation class</b> • Classe di isolamento • Clase de aislamiento • Classe d'isolation • Класс изоляции • Isolierklasse	<b>F</b>
<b>Degree of protection</b> • Grado di protezione • Degré de protection • Grado de proteccion • Степень защиты • Schutzklasse	<b>IP44 (IP55: Upon request)</b>
<b>Standard voltages</b> • Tensioni standard • Voltajes estandard • Tensions standard • Standardspannungen • Стандартные напряжения	<b>1~: 230V 3~ ≤4 kW: 230/400V (Δ/Y) 3~ ≥5,5 kW: 400/690V (Δ/Y)</b>
<b>Motors suitable for use with frequency converter (inverter)</b> • Motori idonei all'uso con variatore di frequenza (inverter) • Motores adecuados par la aplicación con variador de frecuencia (inverter) • Moteurs utilisables avec variateur de fréquence (inverter) • Двигатели пригодные для использования с частотным преобразователем (инвертером) • Motoren fuer Fu-Betrieb geeignet	

**For versions different from the standard, contact SAER technical assistance.** • Per versioni differenti dallo standard contattare l'assistenza tecnica SAER. • Para versiones diferentes a la estándar, contacte a la asistencia técnica de SAER. • Pour des versions différentes du standard, contactez l'assistance technique de SAER. • Für die Ausführungen, die sich von der Standardausführung unterscheiden, setzen Sie sich mit dem technischen Kundendienst SAER in Kontakt. • При необходимости исполнений, отличных от стандартных, свяжитесь с технической службой SAER.

**HYDRAULIC FEATURES**

Caratteristiche idrauliche • Características hidráulicas • Caracteristiques hydrauliques • Hydraulische eigenschaften • Гидравлические характеристики



Type Tipo Тип	P <sub>2</sub>		In		Q	H (m)									
			1~ 230V	3~ 230/400V		l/s	0	0,2	0,3	0,6	0,7	0,8	1,1	1,4	1,7
	kW	HP	A	A		m³/h	0	0,9	1,2	2	2,4	3	4	5	6
M 150	1,1	1,5	9,5	6/3,5	H (m)	66	64	63	61	59	55	45			
M 200	1,5	2	11,7	9/5,2		68	66	65	63	62	59	54	47	40	

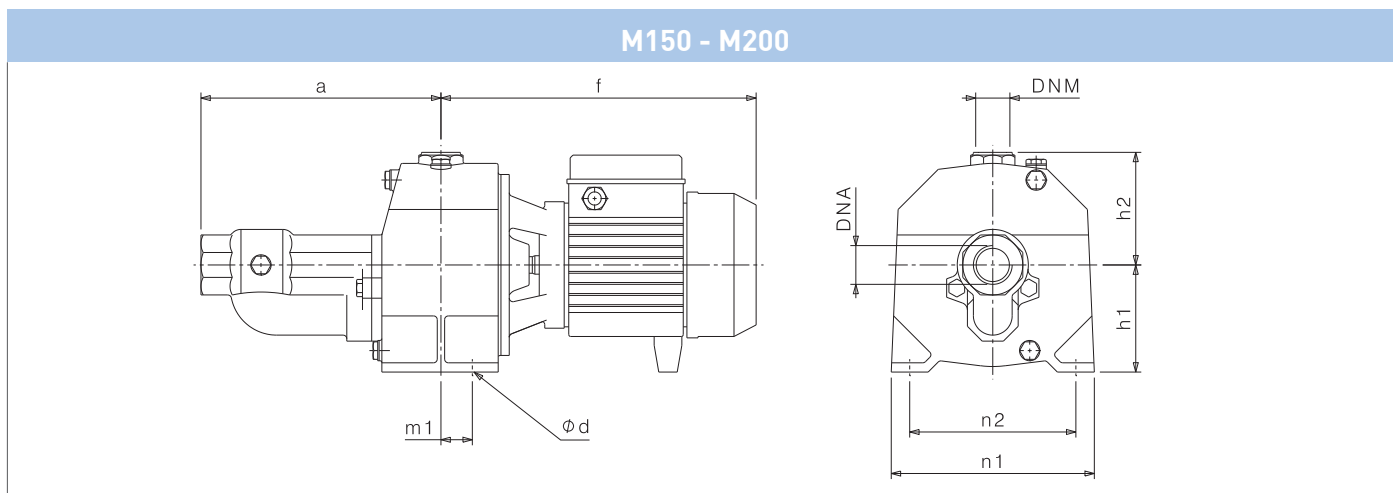
Tolerance according to UNI EN ISO 9906:2012-Grade 3B. • Tolleranze secondo UNI EN ISO 9906:2012-Grado 3B. • Tolerancia de acuerdo con UNI EN ISO 9906:2012-Clase 3B. Tolérance conformes aux normes UNI EN ISO 9906 :2012 - Degrée 3B. • Abweichung gemäß UNI EN ISO 9906:2012 - STUFE 3B. • Допуски согласно UNI EN ISO 9906:2012 класс 3Б.

# M Series M150 - M200

## 50Hz ~3000 1/min

### DIMENSIONS – STANDARD VERSIONS

Dimensioni – versioni standard • Dimensiones – versiones estándar • Dimensions-versions standard • Abmessungen – standardausführung • размеры – базовые исполнения

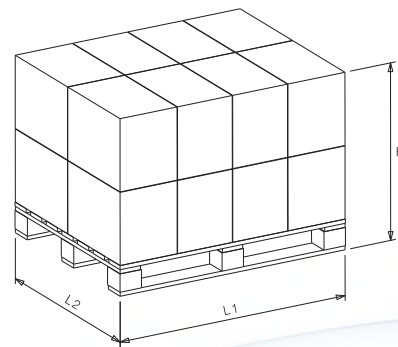


Type Tipo Тип	P <sub>2</sub>		Motor - Motore - Двигатель			DNA	DNM	f (mm)	a (mm)	m1 (mm)	n1 (mm)	n2 (mm)	h1 (mm)	h2 (mm)	Ød (mm)	kg	
	kW	HP	MEC	~	3~ η											1~	3~
<b>M 150</b>	1,1	1,5	80	1~3~	IE1-IE2-IE3	1"1/2 G	1" G	341	260	34	220	180	114	121	11	28	30
<b>M 200</b>	1,5	2	80	1~3~	IE1	1"1/2 G	1" G	341	260	34	220	180	114	121	11	30	31
<b>M 200</b>	1,5	2	80	3~	IE2-IE3	1"1/2 G	1" G	377	260	34	220	180	114	121	11	-	32

### PALLET QUANTITY AND DIMENSIONS

Dimensioni e quantità per pallet • Dimensiones y cantidades por pallet • Palette quantité et dimensions • Abmessungen und Menge in der Palette • Размеры и количество в палете

Type Tipo Тип	L1 x L2 cm x cm	Groupage		Container	
		Nr.	H cm	Nr.	H cm
<b>M 150</b>	118 x 118	40	150	48	175
<b>M 200</b>	118 x 118	40	150	48	175



**Dimensional drawing, weight and picture are indicative only and not binding** • Disegni dimensionali, pesi e immagini sono unicamente indicativi e non vincolanti • Dimensiones, pesos y fotografías son indicativos y no vinculantes • Schemas d'encombrement, les poids et les images sont a titre indicatif et pas contraignantes • Die Abmessungen, Gewichte und Bilder sind unverbindlich und verpflichtend. • Габаритные чертежи, веса и изображения являются лишь ориентировочными, а не обязательными



## COMPACT PRESSURIZATION SYSTEMS

Gruppi di pressurizzazione compatti • Grupos compactos de presurización • Systèmes de pressurisation compacts • Kompakte Druckerhöhungsanlagen • Компактные установки повышения давления

**Models available** • Modelli disponibili • Modelos disponibles • Modèles disponibles • Verfügbare Modelle • Доступные модели:

**M150, M200**

## BRIO M...

### Automatic pressurization system with pressure-flow switch

Sistema di pressurizzazione automatico con pressoflussostato  
Sistema de presurización automático con presscontrol  
Système de pressurisation automatique avec pressostat  
Automatische Druckerhöhungsanlage mit dem Druck-Durchflussschalter  
Автоматическая установка повышения давления с реле расхода и давления



## PTRONIC M...

### Automatic pressurization system with electronic pressure switch

Sistema di pressurizzazione automatico con pressostato elettronico  
Sistema de presurización automático con presostato electrónico  
Système de pressurisation automatique avec pressostat électronique  
Automatische Druckerhöhungsanlage mit dem elektronischen Druckschalter  
Автоматическая установка повышения давления с реле давления

**Version with tank available upon request** • Versione con serbatoio fornibile su richiesta • Versión con tanque de presión, disponible bajo pedido • Version avec réservoir disponible sur demande • Ausführung mit Tank ist auf Anfrage verfügbar • Исполнение с баком возможно по запросу



**For more information refer to the complete technical catalogs** • Per maggiori informazioni fare riferimento ai cataloghi tecnici completi • Para más información consulte los catálogos técnicos completos • Pour plus d'informations il faut consulter les catalogues techniques complets • Für mehr Informationen beziehen Sie sich auf die kompletten technischen Kataloge • Больше технической информации Вы найдёте в общих технических каталогах.

# M Series M90 - M100

50Hz ~3000 1/min



## ELECTRIC SELF PRIMING PUMPS (WITH EXTERNAL EJECTOR FOR DEEP WELL 4")

Elettropompe autoadescenti (con eiettore esterno per pozzi profondi 4") • Electrobombas autocebantes (con eyector exterior para pozos profundos 4") • Électropompes à amorçage automatique (avec éjecteur externe pour puits de 4" de profondeur) • Selbstansaugende Elektropumpen (mit dem separaten Ejektor für tiefen Brunnen 4") • Самовсасывающие электронасосы (с внешним эжектором для глубоких скважин 4")

### MATERIALS AND MAIN PARTS

Materiali e componenti principali • Materiales y componentes principales • Matériaux et principaux composants • Materialien und hauptbestandteilen  
• материалы и основные компоненты

<b>Pump body</b> • Corpo pompa • Cuerpo bomba • Corps pompe • Pumpengehäuse • корпус насоса	<b>Cast iron</b> • Ghisa • Hierro fundido • Fonte • Gußeisen • Чугун	<b>EN-GJL-200</b>
<b>Impeller</b> • Girante • Impulsor • Turbine • Laufrad • Рабочие колёса	<b>Thermoplastic resin</b> • Resina termoplastica • Resina termoplastica • Résine thermoplastique • Thermoplastisches Kunstharz • Термопластическая смола	
	<b>Brass</b> • Ottone • Latón • Laiton • Messing • Латунь	
<b>Shaft</b> • Albero • Eje • Arbre • Welle • вал	<b>Stainless steel</b> • Acciaio inossidabile • Acero inoxidable • Acier inoxydable • Rostfreier Stahl • нержавеющая сталь	<b>AISI 420(1.4028) AISI 431(1.4057)</b>
<b>Rubber parts</b> • Parti in gomma • Juntas de caucho • Joints en caoutchouc • Bestandteile aus Gummi • Части из резины		<b>NBR</b>
<b>Mechanical seal</b> • Tenuta meccanica • Cierre mecanico • Garniture mécanique • Механическое уплотнение • Mechanische Dichtung		<b>BVPPF</b>

### OPERATING LIMITS

Limiti di funzionamento • Limites de empleo • Limites de fonctionnement • Betriebsgrenze • Рабочие Пределы

<b>Temperature of pumped liquid</b> • Temperatura liquido pompato • Temperatura del líquido bombeado • Température du liquid pompé • Temperatur des Foerdermediums • Температура перекачиваемой жидкости	<b>-15°C ÷ +50°C</b>
<b>Maximum working pressure</b> • Pressione massima di esercizio • Presión máxima de funcionamiento • Pression max. d'emploi Max. Betriebsdruck • Макс. рабочее давление	<b>8 bar</b>
<b>Maximum ambient temperature</b> • Temperatura massima ambiente • Temperatura ambiente máxima • Température ambiante maximale • Maximale Umgebungstemperatur • Максимальная температура окружающей среды	<b>+40°C</b>
<b>Max Altitude slm</b> • Max Altitudine slm • Max Altitud slm • Max Altitude snm (sur niveau mer) • Макс. высота (над уровнем моря) • Max. Hoehe u.b.M.	<b>1000 m</b>

### MOTORS TECHNICAL FEATURES

Caratteristiche tecniche motori • Características técnicas motores • Caracteristiques techniques des moteurs • Technischen daten der motoren • Технические характеристики двигателя

<b>Insulation class</b> • Classe di isolamento • Clase de aislamiento • Classe d'isolation • Класс изоляции • Isolierklasse	<b>F</b>
<b>Degree of protection</b> • Grado di protezione • Degré de protection • Grado de proteccion • Степень защиты • Schutzklasse	<b>IP44 (IP55: Upon request)</b>
<b>Standard voltages</b> • Tensioni standard • Voltajes estandard • Tensions standard • Standardspannungen • Стандартные напряжения	<b>1~: 230V 3~ ≤4 kW: 230/400V (Δ/Y) 3~ ≥5,5 kW: 400/690V (Δ/Y)</b>
<b>Motors suitable for use with frequency converter (inverter)</b> • Motori idonei all'uso con variatore di frequenza (inverter) • Motores adecuados par la aplicación con variador de frecuencia (inverter) • Moteurs utilisables avec variateur de fréquence (inverter) • Двигатели пригодные для использования с частотным преобразователем (инвертером) • Motoren fuer Fu-Betrieb geeignet	

**For versions different from the standard, contact SAER technical assistance.** • Per versioni differenti dallo standard contattare l'assistenza tecnica SAER. • Para versiones diferentes a la estándar, contacte a la asistencia técnica de SAER. • Pour des versions différentes du standard, contactez l'assistance technique de SAER. • Für die Ausführungen, die sich von der Standardausführung unterscheiden, setzen Sie sich mit dem technischen Kundendienst SAER in Kontakt. • При необходимости исполнения, отличных от стандартных, свяжитесь с технической службой SAER.

## HYDRAULIC FEATURES

Caratteristiche idrauliche • Características hidráulicas • Caracteristiques hydrauliques • Hydraulische eigenschaften • Гидравлические характеристики

Type Tipo Тип	Ejector type Tipo eiettore Тип эжектора	P <sub>2</sub>		In		Suction depth Profondità di aspirazione Глубина всасывания m	Total head Prevalenza totale Общий напор	H (m)	27	30	33	36	39	42	45	48		
		kW	HP	1~ 230V A	3~ 230/400V A													
M 90	P 20	0,55	0,75	3,9	3/1,7	9	Q (l/h)		1560	1180	890	600						
						12			1180	890	600	360						
						15				890	600	360	160					
	P 30	0,55	0,75	3,9	3/1,7	9			990	760	545	320	150					
						12				760	545	320	150					
						15					545	320	150					
M 100	P 20	0,75	1	5,7	4,7/2,7	9	2060	1710	1400	1080	830	600						
						12		1710	1400	1080	830	600						
						15			1400	1080	830	600	410					
	P 30	0,75	1	5,7	4,7/2,7	9		1480	1260	1020								
						12			1260	1020	720							
						15				1020	720	560						

**For suction depths different from those shown in the table, the flow rate will vary accordingly. For further information contact the SAER technical assistance.** • Per profondità di aspirazione differenti da quelle riportate in tabella, la portata varierà di conseguenza. Per ulteriori informazioni contattare l'assistenza tecnica SAER. • Para profundidad de aspiración distintas a las presentadas en la tabla, el caudal podrá sufrir variaciones. Para más información contactar con la asistencia técnica de SAER. • Pour des profondeurs d'aspiration différentes de celles indiquées dans le tableau, le débit variera en conséquence. Pour autres informations, contacter l'assistance technique SAER. • Für die Saugtiefen, die sich von den, in der Tabelle angegebenen, unterscheiden, wird sich die Fördermenge entsprechend variieren. • Для значений глубины всасывания, отличных от указанных в таблице, значения расхода изменятся соответствующим образом.

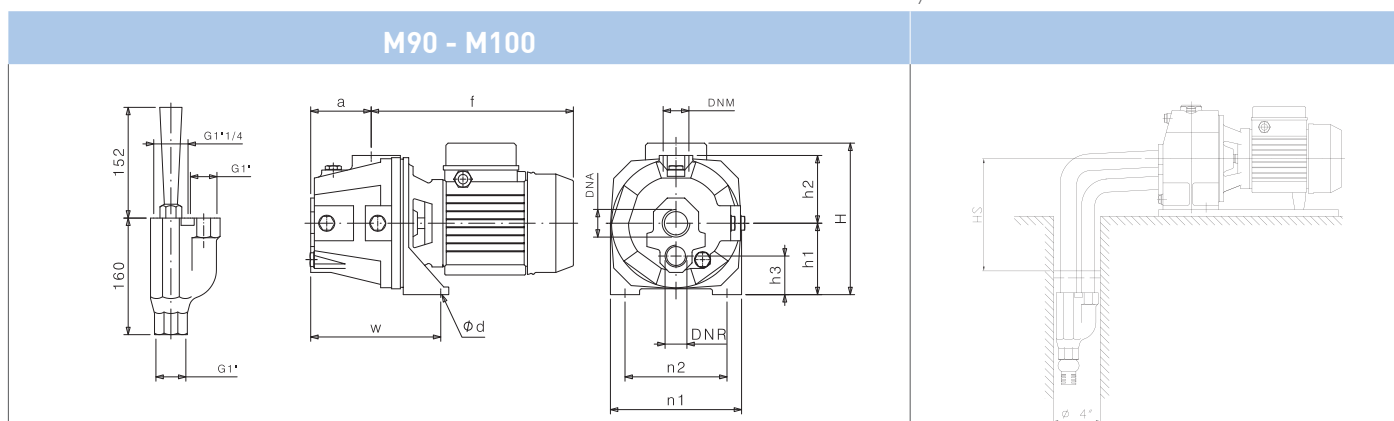
**Tolerance according to UNI EN ISO 9906:2012-Grade 3B.** • Tolleranze secondo UNI EN ISO 9906:2012-Grado 3B. • Tolerancia de acuerdo con UNI EN ISO 9906:2012-Clase 3B. Tolérance conformes aux normes UNI EN ISO 9906 :2012 - Degrée 3B. • Abweichung gemäß UNI EN ISO 9906:2012 - STUFE 3B. • Допуски согласно UNI EN ISO 9906:2012 класс 3B.

## DIMENSIONS – STANDARD VERSIONS

Dimensioni – versioni standard • Dimensiones – versiones estándar • Dimensions-versions standard • Abmessungen – standardausführung • размеры – базовые исполнения

## INSTALLATION EXAMPLE

Esempio di installazione • Ejemplo de instalación • Exemple d'installation • Einbaubeispiel • Пример установки



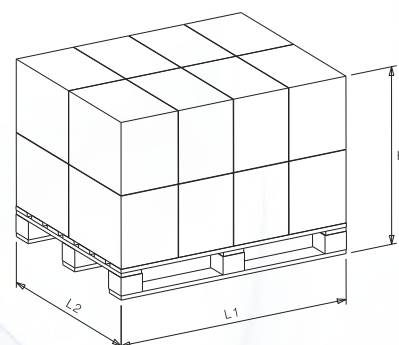
Type Tipo Тип	P <sub>2</sub>		Motor - Motore - Двигатель			DNA	DNM	f (mm)	a (mm)	n1 (mm)	n2 (mm)	H (mm)	h1 (mm)	h2 (mm)	h3 (mm)	Ød (mm)	w (mm)	kg	
	kW	HP	MEC	~	3~ η													1~	3~
M90	0,55	0,75	71	1~3~	IE1-IE2	1" G	1" G	277	83	180	140	207	98	93	53	9	179	14	14,5
M100	0,75	1	71	1~3~	IE1	1" G	1" G	277	83	180	140	207	98	93	53	9	179	15	15,5
M100	0,75	1	71	3~	IE2-IE3	1" G	1" G	297	83	180	140	207	98	93	53	9	179	-	16

## PALLET QUANTITY AND DIMENSIONS

Dimensioni e quantità per pallet • Dimensiones y cantidades por pallet • Palette quantité et dimensions • Abmessungen und Menge in der Palette • Размеры и количество в палете

Type Tipo Тип	L1 x L2 cm x cm	Groupage		Container	
		Nr.	H cm	Nr.	H cm
M 90	120 x 100	78	150	91	175
M 90 + Ejector	120 x 100	60	150	70	172
M 100	120 x 100	78	150	91	175
M 90 + Ejector	120 x 100	60	150	70	172

**Dimensional drawing, weight and picture are indicative only and not binding** • Disegni dimensionali, pesi e immagini sono unicamente indicativi e non vincolanti • Dimensiones, pesos y fotografías son indicativos y no vinculantes • Schemas d'encombrement, les poids et les images sont a titre indicatif et pas contraignantes • Die Abmessungen, Gewichte und Bilder sind unverbindlich und verpflichtend. • Габаритные чертежи, веса и изображения являются лишь ориентировочными, а не обязательными



# M Series M153 - M203

50Hz ~3000 1/min



## ELECTRIC SELF PRIMING PUMPS (WITH EXTERNAL EJECTOR FOR DEEP WELL 4")

Elettropompe autoadescenti (con eiettore esterno per pozzi profondi 4") • Electrobombas autocebantes (con eyector exterior para pozos profundos 4") • Électropompes à amorçage automatique (avec éjecteur externe pour puits de 4 "de profondeur) • Selbstansaugende Elektropumpen (mit dem separaten Ejektor für tiefen Brunnen 4") • Самовсасывающие электронасосы (с внешним эжектором для глубоких скважин 4")

### MATERIALS AND MAIN PARTS

Materiali e componenti principali • Materiales y componentes principales • Matériaux et principaux composants • Materialien und hauptbestandteilen  
• материалы и основные компоненты

<b>Pump body</b> • Corpo pompa • Cuerpo bomba • Corps pompe • Pumpengehäuse • корпус насоса	<b>Cast iron</b> • Ghisa • Hierro fundido • Fonte • Gußeisen • Чугун	<b>EN-GJL-200</b>
	<b>Brass</b> • Ottone • Latón • Laiton • Messing • Латунь	
<b>Shaft</b> • Albero • Eje • Arbre • Welle • вал	<b>Stainless steel</b> • Acciaio inossidabile • Acero inoxidable • Acier inoxydable • Rostfreier Stahl • нержавеющей сталь	<b>AISI 420(1.4028) AISI 431(1.4057)</b>
<b>Rubber parts</b> • Parti in gomma • Juntas de caucho • Joints en caoutchouc • Bestandteile aus Gummi • Части из резины		<b>NBR</b>
<b>Mechanical seal</b> • Tenuta meccanica • Cierre mecanico • Garniture mécanique • Механическое уплотнение • Mechanische Dichtung		<b>BVPPF</b>

### OPERATING LIMITS

Limiti di funzionamento • Limites de empleo • Limites de fonctionnement • Betriebsgrenze • Рабочие Пределы

<b>Temperature of pumped liquid</b> • Temperatura liquido pompato • Temperatura del líquido bombeado • Température du liquid pompé • Temperatur des Foerdermediums • Температура перекачиваемой жидкости	<b>-15°C ÷ +50°C</b>
<b>Maximum working pressure</b> • Pressione massima di esercizio • Presión máxima de funcionamiento • Pression max. d'emploi Max. Betriebsdruck • Макс. рабочее давление	<b>8 bar</b>
<b>Maximum ambient temperature</b> • Temperatura massima ambiente • Temperatura ambiente máxima • Température ambiante maximale • Maximale Umgebungstemperatur • Максимальная температура окружающей среды	<b>+40°C</b>
<b>Max Altitude slm</b> • Max Altitudine slm • Max Altitud slm • Max Altitude snm (sur niveau mer) • Макс. высота (над уровнем моря) • Max. Hoehe u.b.M.	<b>1000 m</b>

### MOTORS TECHNICAL FEATURES

Caratteristiche tecniche motori • Características técnicas motores • Caracteristiques techniques des moteurs • Technischen daten der motoren • Технические характеристики двигателя

<b>Insulation class</b> • Classe di isolamento • Clase de aislamiento • Classe d'isolation • Класс изоляции • Isolierklasse	<b>F</b>
<b>Degree of protection</b> • Grado di protezione • Degré de protection • Grado de proteccion • Степень защиты • Schutzklasse	<b>IP44 (IP55: Upon request)</b>
<b>Standard voltages</b> • Tensioni standard • Voltajes estandard • Tensions standard • Standardspannungen • Стандартные напряжения	<b>1~: 230V 3~ ≤4 kW: 230/400V (Δ/Y) 3~ ≥5,5 kW: 400/690V (Δ/Y)</b>
<b>Motors suitable for use with frequency converter (inverter)</b> • Motori idonei all'uso con variatore di frequenza (inverter) • Motores adecuados par la aplicación con variador de frecuencia (inverter) • Moteurs utilisables avec variateur de fréquence (inverter) • Двигатели пригодные для использования с частотным преобразователем (инвертером) • Motoren fuer Fu-Betrieb geeignet	

**For versions different from the standard, contact SAER technical assistance.** • Per versioni differenti dallo standard contattare l'assistenza tecnica SAER. • Para versiones diferentes a la estándar, contacte a la asistencia técnica de SAER. • Pour des versions différentes du standard, contactez l'assistance technique de SAER. • Für die Ausführungen, die sich von der Standardausführung unterscheiden, setzen Sie sich mit dem technischen Kundendienst SAER in Kontakt. • При необходимости исполнения, отличных от стандартных, свяжитесь с технической службой SAER.



## HYDRAULIC FEATURES

Caratteristiche idrauliche • Características hidráulicas • Caracteristiques hydrauliques • Hydraulische eigenschaften • Гидравлические характеристики

Type Tipo Тип	Ejector type Tipo eiettore Тип эжектора	P <sub>2</sub>		In		Suction depth Profondità di aspirazione Глубина всасывания m	Total head Prevalenza totale Общий напор	H (m)	48	51	54	57	60	63	66	70
		kW	HP	1~ 230V A	3~ 230/400V A											
M 153	P 20	1,1	1,5	9,5	6/3,5	9	Q (l/h)		2870	2530	2255	1860				
						12			2530	2255	1860	1360	955			
						15				2255	1860	1360	955	600		
	P 30	1,1	1,5	9,5	6/3,5	-										
M 203	P 20	1,5	2	11,7	9/5,2	9			3860	3510	3080	2690	2340	1990		
						12			3510	3080	2690	2340	1990	1510		
						15				3080	2690	2340	1990	1510	1000	
	P 30	1,5	2	11,7	9/5,2	-										

**For suction depths different from those shown in the table, the flow rate will vary accordingly. For further information contact the SAER technical assistance.** • Per profondità di aspirazione differenti da quelle riportate in tabella, la portata varierà di conseguenza. Per ulteriori informazioni contattare l'assistenza tecnica SAER. • Para profundidad de aspiración distintas a las presentadas en la tabla, el caudal podrá sufrir variaciones. Para más información contactar con la asistencia técnica de SAER. • Pour des profondeurs d'aspiration différentes de celles indiquées dans le tableau, le débit variera en conséquence. Pour autres informations, contacter l'assistance technique SAER. • Für die Saugtiefen, die sich von den, in der Tabelle angegebenen, unterscheiden, wird sich die Fördermenge entsprechend variieren. • Для значений глубины всасывания, отличных от указанных в таблице, значения расхода изменятся соответствующим образом.

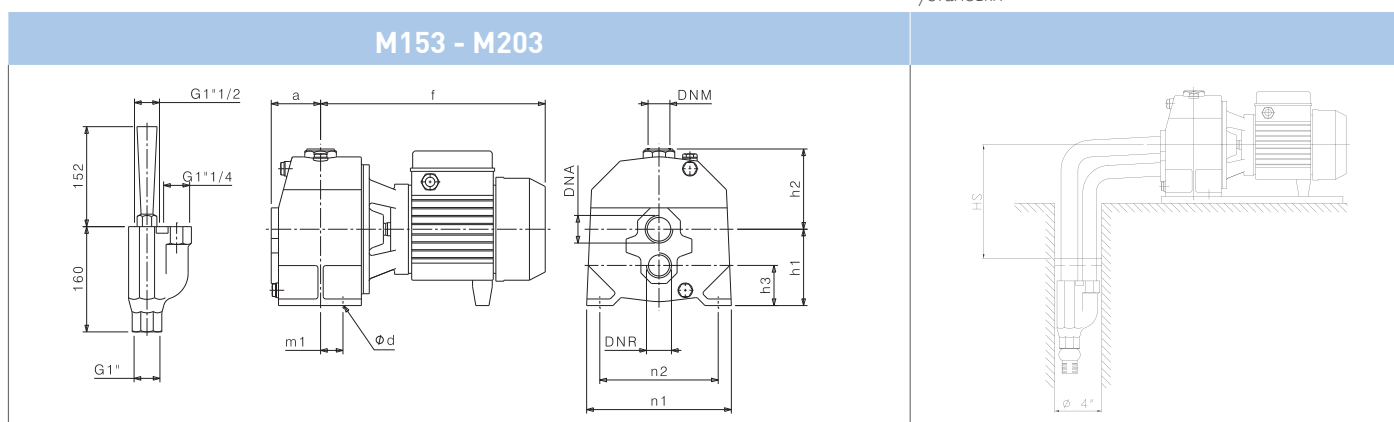
**Tolerance according to UNI EN ISO 9906:2012-Grade 3B.** • Tolleranze secondo UNI EN ISO 9906:2012-Grado 3B. • Tolerancia de acuerdo con UNI EN ISO 9906:2012-Clase 3B. Tolérance conformes aux normes UNI EN ISO 9906 :2012 - Degrée 3B. • Abweichung gemäß UNI EN ISO 9906:2012 - STUFE 3B. • Допуски согласно UNI EN ISO 9906:2012 класс 3B.

## DIMENSIONS - STANDARD VERSIONS

Dimensioni - versioni standard • Dimensiones - versiones estándar • Dimensions-versions standard • Abmessungen - standardausführung • размеры - базовые исполнения

## INSTALLATION EXAMPLE

Esempio di installazione • Ejemplo de instalación • Exemple d'installation • Einbaubeispiel • Пример установки



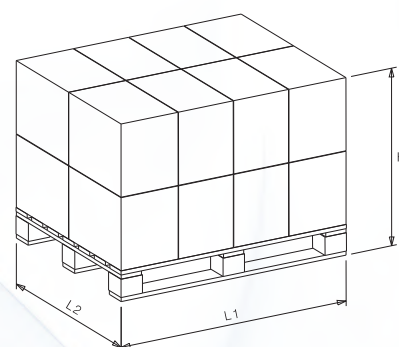
Type Tipo Тип	P <sub>2</sub>		Motor - Motore - ДвигательГ			DNA	DNM	f (mm)	a (mm)	m1 (mm)	n1 (mm)	n2 (mm)	h1 (mm)	h2 (mm)	h3 (mm)	ød (mm)	kg	
	kW	HP	MEC	~	3~ η												1~	3~
M153	1,1	1,5	80	1~3~	IE1-IE2-IE3	1" G	1" 1/4 G	341	75	34	220	180	114	121	59	11	27,5	29
M203	1,5	2	80	1~3~	IE1-IE2	1" G	1" 1/4 G	341	75	34	220	180	114	121	59	11	28	30
M203	1,5	2	80	3~	IE3	1" G	1" 1/4 G	377	75	34	220	180	114	121	59	11	-	31

## PALLET QUANTITY AND DIMENSIONS

Dimensioni e quantità per pallet • Dimensiones y cantidades por pallet • Palette quantité et dimensions • Abmessungen und Menge in der Palette • Размеры и количество в палете

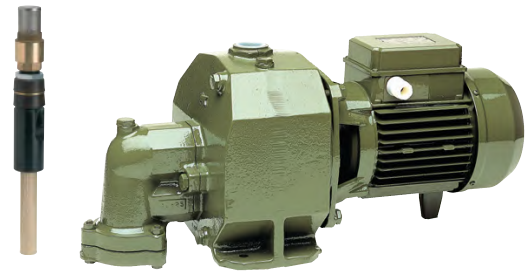
Type Tipo Тип	L1 x L2 cm x cm	Groupage		Container	
		Nr.	H cm	Nr.	H cm
M 153 + Ejector	120 x 100	78	150	91	175
M 203 + Ejector	120 x 100	60	150	70	172

**Dimensional drawing, weight and picture are indicative only and not binding** • Disegni dimensionali, pesi e immagini sono unicamente indicativi e non vincolanti • Dimensiones, pesos y fotografías son indicativos y no vinculantes • Schemas d'encombrement, les poids et les images sont a titre indicatif et pas contraignantes • Die Abmessungen, Gewichte und Bilder sind unverbindlich und verpflichtend. • Габаритные чертежи, веса и изображения являются лишь ориентировочными, а не обязательными



# M Series M92 - M102 - M202

50Hz ~3000 1/min



## ELECTRIC SELF PRIMING PUMPS (WITH EXTERNAL EJECTOR FOR DEEP WELL 2")

Elettropompe autoadescanti (con eiettore esterno per pozzi profondi 2") • Electrobombas autocebantes (con eyector exterior para pozos profundos 2") • Électropompes à amorçage automatique (avec éjecteur externe pour puits de 2 "de profondeur) • Selbstansaugende Elektropumpen (mit dem separaten Ejektor für tiefen Brunnen 2") • Самовсасывающие электронасосы (с внешним эжектором для глубоких скважин 2")

## MATERIALS AND MAIN PARTS

Materiali e componenti principali • Materiales y componentes principales • Matériaux et principaux composants • Materialien und hauptbestandteilen  
• материалы и основные компоненты

<b>Pump body</b> • Corpo pompa • Cuerpo bomba • Corps pompe • Pumpengehäuse • корпус насоса	<b>Cast iron</b> • Ghisa • Hierro fundido • Fonte • Gußeisen • Чугун	<b>EN-GJL-200</b>
<b>Impeller</b> • Girante • Impulsor • Turbine • Laufrad • Рабочие колёса	<b>Thermoplastic resin</b> • Resina termoplastica • Resina termoplastica • Résine thermoplastique • Thermoplastisches Kunstharz • Термопластическая смола	
	<b>Brass</b> • Ottone • Latón • Laiton • Messing • Латунь	
<b>Shaft</b> • Albero • Eje • Arbre • Welle • вал	<b>Stainless steel</b> • Acciaio inossidabile • Acero inoxidable • Acier inoxydable • Rostfreier Stahl • нержавеющая сталь	<b>AISI 420(1.4028) AISI 431(1.4057)</b>
<b>Rubber parts</b> • Parti in gomma • Juntas de caucho • Joints en caoutchouc • Bestandteile aus Gummi • Части из резины		<b>NBR</b>
<b>Mechanical seal</b> • Tenuta meccanica • Cierre mecanico • Garniture mécanique • Механическое уплотнение • Mechanische Dichtung		<b>BVPPF</b>

## OPERATING LIMITS

Limiti di funzionamento • Limites de empleo • Limites de fonctionnement • Betriebsgrenze • Рабочие Пределы

<b>Temperature of pumped liquid</b> • Temperatura liquido pompato • Temperatura del líquido bombeado • Température du liquid pompé • Temperatur des Foerdermediums • Температура перекачиваемой жидкости	<b>-15°C ÷ +50°C</b>
<b>Maximum working pressure</b> • Pressione massima di esercizio • Presión máxima de funcionamiento • Pression max. d'emploi Max. Betriebsdruck • Макс. рабочее давление	<b>9 bar</b>
<b>Maximum ambient temperature</b> • Temperatura massima ambiente • Temperatura ambiente máxima • Température ambiante maximale • Maximale Umgebungstemperatur • Максимальная температура окружающей среды	<b>+40°C</b>
<b>Max Altitude slm</b> • Max Altitudine slm • Max Altitud slm • Max Altitude snm (sur niveau mer) • Макс. высота (над уровнем моря) • Max. Hoehe u.b.M.	<b>1000 m</b>

## MOTORS TECHNICAL FEATURES

Caratteristiche tecniche motori • Características técnicas motores • Caracteristiques techniques des moteurs • Technischen daten der motoren • Технические характеристики двигателя

<b>Insulation class</b> • Classe di isolamento • Clase de aislamiento • Classe d'isolation • Класс изоляции • Isolierklasse	<b>F</b>
<b>Degree of protection</b> • Grado di protezione • Degré de protection • Grado de proteccion • Степень защиты • Schutzklasse	<b>IP44 (IP55: Upon request)</b>
<b>Standard voltages</b> • Tensioni standard • Voltajes estandard • Tensions standard • Standardspannungen • Стандартные напряжения	<b>1~: 230V 3~ ≤4 kW: 230/400V (Δ/Y) 3~ ≥5,5 kW: 400/690V (Δ/Y)</b>
<b>Motors suitable for use with frequency converter (inverter)</b> • Motori idonei all'uso con variatore di frequenza (inverter) • Motores adecuados par la aplicación con variador de frecuencia (inverter) • Moteurs utilisables avec variateur de fréquence (inverter) • Двигатели пригодные для использования с частотным преобразователем (инвертером) • Motoren fuer Fu-Betrieb geeignet	

**For versions different from the standard, contact SAER technical assistance.** • Per versioni differenti dallo standard contattare l'assistenza tecnica SAER. • Para versiones diferentes a la estándar, contacte a la asistencia técnica de SAER. • Pour des versions différentes du standard, contactez l'assistance technique de SAER. • Für die Ausführungen, die sich von der Standardausführung unterscheiden, setzen Sie sich mit dem technischen Kundendienst SAER in Kontakt. • При необходимости исполнения, отличных от стандартных, свяжитесь с технической службой SAER.

## HYDRAULIC FEATURES

Caratteristiche idrauliche • Características hidráulicas • Caracteristiques hydrauliques • Hydraulische eigenschaften • Гидравлические характеристики

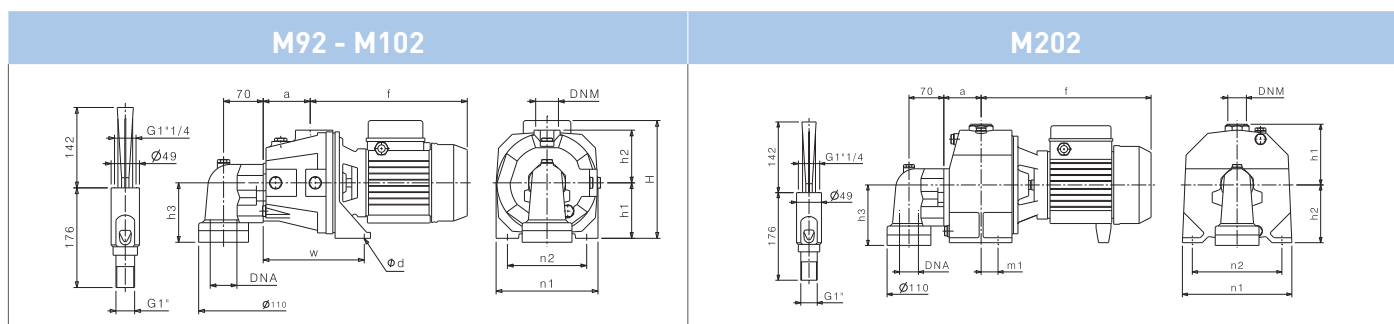
Type Tipo Тип	Ejector type Tipo eiettores Тип эжектора	P <sub>2</sub>		In		Suction depth Profondità di aspirazione Глубина всасывания m	Total head Prevalenza totale Общий напор	H (m)	25	28	30	32	35				
		kW	HP	1~ 230V A	3~ 230/400V A												
M 92	P1/20	0,55	0,75	3,9	3/1,7	9	Q (l/h)		1680	1360	1100						
						12			1200	1020	700						
						15				960	500	270					
M 102	P1/20	0,75	1	5,7	4,7/2,7	9	Q (l/h)		1710	1440	970						
						12			1400	1020	950	480					
						15				990	930	500	135				
M 202	P1/20	1,5	2	11,7	9/5,2	9	Q (l/h)		3000	3000	3000	2640	2280	1980	1620		
						12			3000	3000	2640	2280	1980	1620	1080		
						15				3000	2640	2280	1980	1620	1080	950	

For suction depths different from those shown in the table, the flow rate will vary accordingly. For further information contact the SAER technical assistance. • Per profondità di aspirazione differenti da quelle riportate in tabella, la portata varierà di conseguenza. Per ulteriori informazioni contattare l'assistenza tecnica SAER. • Para profundidad de aspiración distintas a las presentadas en la tabla, el caudal podrá sufrir variaciones. Para más información contactar con la asistencia técnica de SAER. • Pour des profondeurs d'aspiration différentes de celles indiquées dans le tableau, le débit variera en conséquence. Pour autres informations, contacter l'assistance technique SAER. • Für die Saugtiefen, die sich von den, in der Tabelle angegebenen, unterscheiden, wird sich die Fördermenge entsprechend variieren • Для значений глубины всасывания, отличных от указанных в таблице, значения расхода изменятся соответствующим образом.

Tolerance according to UNI EN ISO 9906:2012-Grade 3B. • Tolleranze secondo UNI EN ISO 9906:2012-Grado 3B. • Tolerancia de acuerdo con UNI EN ISO 9906:2012-Clase 3B. Tolérance conformes aux normes UNI EN ISO 9906 :2012 - Degrée 3B. • Abweichung gemäß UNI EN ISO 9906:2012 - STUFE 3B. • Допуски согласно UNI EN ISO 9906:2012 класс 3B.

## DIMENSIONS - STANDARD VERSIONS

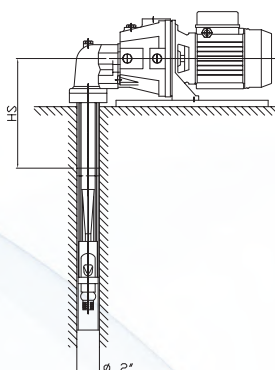
Dimensioni - versioni standard • Dimensiones - versiones estándar • Dimensions-versions standard • Abmessungen - standardausführung • размеры - базовые исполнения



Type Tipo Тип	P <sub>2</sub>		Motor - Motore - Двигатель			DNA	DNM	f (mm)	a (mm)	m1 (mm)	n1 (mm)	n2 (mm)	H (mm)	h1 (mm)	h2 (mm)	h3 (mm)	Ød (mm)	w (mm)	kg	
	kW	HP	MEC	~	3~ η														1~	3~
M92	0,55	0,75	71	1~3~	IE1-IE2	1"1/4G	1"G	277	83	-	180	140	207	98	93	105	9	179	15	15,5
M102	0,75	1	71	1~3~	IE1	1"1/4G	1"G	277	83	-	180	140	207	98	93	105	9	179	16	16,5
M102	0,75	1	71	3~	IE2-IE3	1"1/4G	1"G	297	83	-	180	140	207	98	93	105	9	179	-	17
M202	1,5	2	80	1~3~	IE1-IE2	1"1/4G	1"G	220	75	34	220	180	-	114	121	121	11	-	31	32
M202	1,5	2	80	3~	IE3	1"1/4G	1"G	256	75	34	220	180	-	114	121	121	11	-	-	32,5

## INSTALLATION EXAMPLE

Esempio di installazione • Ejemplo de instalación • Exemple d'installation • Einbaubeispiel • Пример установки



# BP-CMK Series

50Hz ~3000 1/min



## END-SUCTION CENTRIFUGAL ELECTRIC PUMPS

Elettropompe centrifughe ad aspirazione assiale • Electrobombas centrifugas a succion axial • Électropompes centrifuges avec aspiration axiale • Elektrokreiselpumpen mit der axialen Einsaugung. • Центробежные электронасосы с осевым всасыванием

## MATERIALS AND MAIN PARTS

Materiali e componenti principali • Materiales y componentes principales • Matériaux et principaux composants • Materialien und hauptbestandteilen  
• материалы и основные компоненты

<b>Pump body</b> • Corpo pompa • Cuerpo bomba • Corps pompe • Pumpengehäuse • корпус насоса	<b>Cast iron</b> • Ghisa • Hierro fundido • Fonte • Gußeisen • Чугун	<b>EN-GJL-200</b> <b>EN-GJL-250</b>
<b>Impeller</b> • Girante • Impulsor • Turbine • Laufrad • Рабочие колёса	<b>Cast iron</b> • Ghisa • Hierro fundido • Fonte • Gußeisen • Чугун	<b>EN-GJL-200</b> <b>EN-GJL-250</b>
	<b>Carbon steel</b> • Acciaio al carbonio • Acero carbono • Acier au carbone • Kohlenstoffstahl • углеродистая сталь	<b>G20Mn5</b>
	<b>Brass</b> • Ottone • Latón • Laiton • Messing • Латунь	
<b>Shaft</b> • Albero • Eje • Arbore • Welle • вал	<b>Stainless steel</b> • Acciaio inossidabile • Acero inoxidable • Acier inoxydable • Rostfreier Stahl • нержавеющая сталь	<b>AISI 420(1.4028)</b> <b>AISI 431(1.4057)</b>
<b>Rubber parts</b> • Parti in gomma • Juntas de caucho • Joints en caoutchouc • Bestandteile aus Gummi • Части из резины	<b>BP3~BP6 - CMK:: NBR</b> <b>BP7~BP17: EPDM</b>	
<b>Gasket</b> • Guarnizione • Empaquetadura • Joint • Dichtung • уплотнение	<b>Aramidic fiber</b> • Fibra aramidica • Fibra aramida • Aramide • Aramidfaser • Арамидное волокно	
<b>Mechanical seal</b> • Tenuta meccanica • Cierre mecánico • Garniture mécanique • Механическое уплотнение • Mechanische Dichtung	<b>BP3~BP6 - CMK:: BVPFF</b> <b>BP7~BP17: Q1VEGG</b>	

## OPERATING LIMITS

Limiti di funzionamento • Limites de empleo • Limites de fonctionnement • Betriebsgrenze • Рабочие Пределы

<b>Temperature of pumped liquid</b> • Temperatura liquido pompato • Temperatura del líquido bombeado • Température du liquid pompé • Temperatur des Foerdermediums • Температура перекачиваемой жидкости	<b>BP3~BP6: -15°C ÷ +70°C</b> <b>CMK: -15°C ÷ +70°C</b> <b>BP7~BP17: -15°C ÷ +120°C</b>
<b>Maximum working pressure</b> • Pressione massima di esercizio • Presión máxima de funcionamiento • Pression max. d'emploi Max. Betriebsdruck • Макс. рабочее давление	<b>BP3~BP6: 6 bar</b> <b>CMK: 6 bar</b> <b>BP7~BP17: 10 bar</b>
<b>Maximum ambient temperature</b> • Temperatura massima ambiente • Temperatura ambiente máxima • Température ambiante maximale • Maximale Umgebungstemperatur • Максимальная температура окружающей среды	<b>+40°C</b>
<b>Max Altitude slm</b> • Max Altitudine slm • Max Altitud slm • Max Altitude snm (sur niveau mer) • Макс. высота (над уровнем моря) • Max. Hoehe u.b.M.	<b>1000 m</b>





## MOTORS TECHNICAL FEATURES

Caratteristiche tecniche motori • Características técnicas motores • Caracteristiques techniques des moteurs • Technischen daten der motoren • Технические характеристики двигателя

<b>Insulation class</b> • Classe di isolamento • Clase de aislamiento • Classe d'isolation • Класс изоляции • Isolierklasse	<b>F</b>
<b>Degree of protection</b> • Grado di protezione • Degré de protection • Grado de proteccion • Степень защиты • Schutzklasse	<b>Frame size 71-80: IP44</b> (IP55: Upon request) <b>Frame size 90~180: IP55</b>
<b>Standard voltages</b> • Tensioni standard • Voltajes estandar • Tensions standard • Standardspannungen • Стандартные напряжения	<b>1~: 230V</b> <b>3~ ≤4 kW: 230/400V (Δ/Y)</b> <b>3~ ≥5,5 kW: 400/690V (Δ/Y)</b>
<b>Motors suitable for use with frequency converter (inverter)</b> • Motori idonei all'uso con variatore di frequenza (inverter) • Motores adecuados par la aplicación con variador di frecuencia (inverter) • Moteurs utilisables avec variateur de fréquence (inverter) • Двигатели пригодные для использования с частотным преобразователем (инвертером) • Motoren fuer Fu-Betrieb geeignet	

**For versions different from the standard, contact SAER technical assistance.** • Per versioni differenti dallo standard contattare l'assistenza tecnica SAER. • Para versiones diferentes a la estándar, contacte a la asistencia técnica de SAER. • Pour des versions différentes du standard, contactez l'assistance technique de SAER. • Für die Ausführungen, die sich von der Standardausführung unterscheiden, setzen Sie sich mit dem technischen Kundendienst SAER in Kontakt. • При необходимости исполнений, отличных от стандартных, свяжитесь с технической службой SAER.



**BP7 ~ BP17: Versions with stainless steel AISI316 or bronze impeller upon request.** • Versioni con girante inox AISI316 o bronzo fornibili su richiesta • Versión con impulsor en inox AISI316 o bronce, disponible bajo pedido • Versions avec roues en acier inoxydable AISI316 ou en bronze sur demande • Ausführung mit Laufrad aus rostfreiem Edelstahl AISI316 oder Bronze ist auf Anfrage verfügbar • Исполнение с рабочим колесом из нержавеющей стали AISI316 или бронзы доступно по запросу

# BP-CMK Series

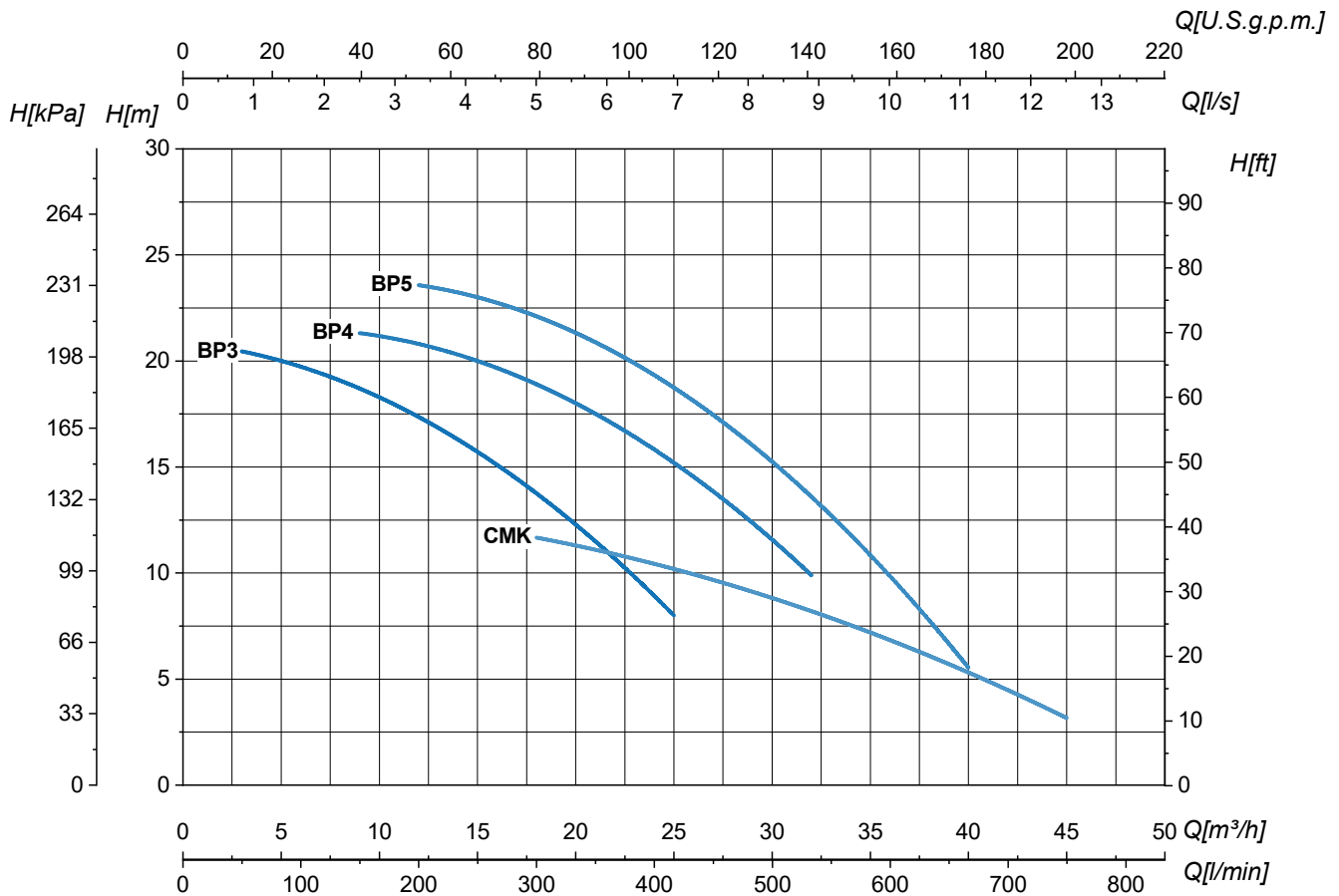
50Hz ~3000 1/min

## HYDRAULIC FEATURES

Caratteristiche idrauliche • Características hidráulicas • Caracteristiques hydrauliques •  
Hydraulische eigenschaften • Гидравлические характеристики



## BP3 - BP4 - BP5 - CMK



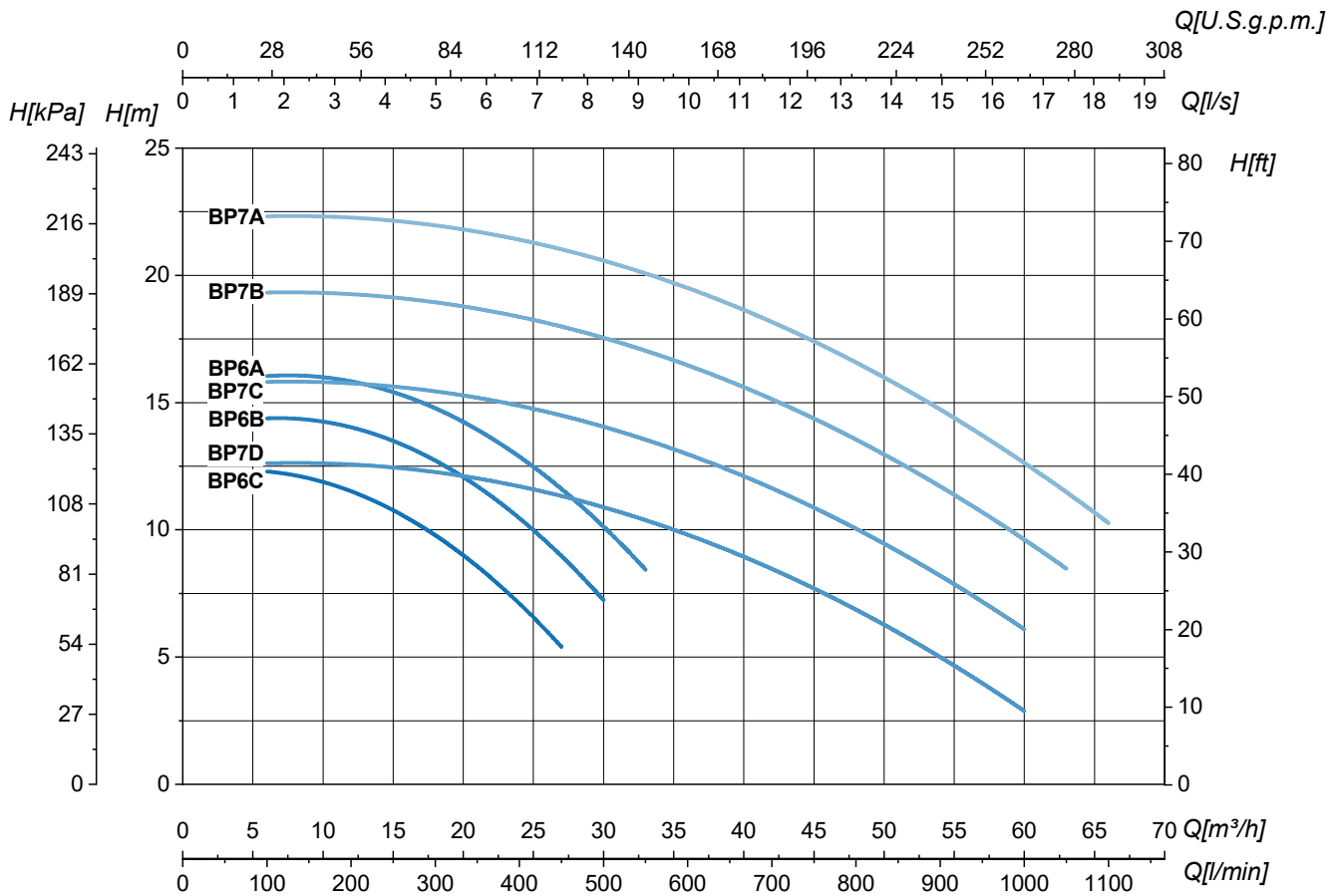
Type Type Тип	P <sub>2</sub>		I <sub>n</sub>		Q	Q															
	kW	HP	1- 230V	3- 230/400V		l/s	0	0,8	1,4	1,9	2,5	3,3	4,2	5	5,6	6,9	8,3	8,9	10	11,1	12,5
			A	A		m³/h	0	3	5	7	9	12	15	18	20	25	30	32	36	40	45
BP 3	0,75	1	6,6	4,8/2,8	H (m)	21,5	20,6	20	19,3	18,5	17,3	16	14	12	8						
BP 4	1,1	1,5	8,8	6/3,5						21,4	20,6	20	19	18,2	15	11,5	10				
BP 5	1,5	2	12,6	8,5/4,9							23,5	23	22	21,5	19	15	14	9	6		
CMK	1,5	2	9,5	6/3,5									12	11	10	9	8	7	5,5	3	

Tolerance according to UNI EN ISO 9906:2012-Grade 3B. • Tolleranze secondo UNI EN ISO 9906:2012-Grado 3B. • Tolerancia de acuerdo con UNI EN ISO 9906:2012-Clase 3B. Tolérance conformes aux normes UNI EN ISO 9906 :2012 - Degrée 3B. • Abweichung gemäß UNI EN ISO 9906:2012 - STUFE 3B. • Допуски согласно UNI EN ISO 9906:2012 класс 3Б.

**HYDRAULIC FEATURES**

Caratteristiche idrauliche • Características hidráulicas • Caracteristiques hydrauliques • Hydraulische eigenschaften • Гидравлические характеристики

**BP6 - BP7**



Type Tipo Тип	P <sub>2</sub>		I <sub>n</sub>		Q	H (m)																
	kW	HP	1~ 230V	3~ 230/400V		l/s	0	1,7	3,3	5	6,7	7,5	8,3	9,2	11,7	15	16,7	17,5	18,3			
			A	A		m <sup>3</sup> /h	0	6	12	18	24	27	30	33	42	54	60	63	66			
BP 6C	0,55	0,75	4,5	3,2/2,8	l/min	0	100	200	300	400	450	500	550	700	900	1000	1050	1100				
BP 6B	0,75	1	6,6	4,8/2,8	12,6	12,3	11,5	9,8	7,1	5,4												
BP 6A	0,9	1,2	6,6	4,8/2,8	14,5	14,4	14	12,7	10,5	9	7,2											
BP 7D	1,1	1,5	9,5	6/3,5	16	16	15,9	14,8	12,9	11,5	10,1	8,5										
BP 7C	1,5	2	12	8,6/5	12,7	12,7	12,5	12,1	11,7	11,4	11	10,5	8,3	5	2,9							
BP 7B	2,2	3	15,1	8,8/5,1	15,9	15,9	15,7	15,3	14,8	14,6	14,1	13,7	11,5	8,2	6,1							
BP 7A	3	4	18,7	10,8/6,3	19,4	19,4	19,2	18,8	18,4	18	17,6	17,2	15	11,7	9,6	8,5						
					22,4	22,4	22,2	21,8	21,4	21	20,8	20,2	18	14,7	12,6	11,5	10,3					

Tolerance according to UNI EN ISO 9906:2012-Grade 3B. • Tolleranze secondo UNI EN ISO 9906:2012-Grado 3B. • Tolerancia de acuerdo con UNI EN ISO 9906:2012-Clase 3B. Tolérance conformes aux normes UNI EN ISO 9906 :2012 - Degrè 3B. • Abweichung gemäß UNI EN ISO 9906:2012 - STUFE 3B. • Допуски согласно UNI EN ISO 9906:2012 класс 3B.

# BP-CMK Series

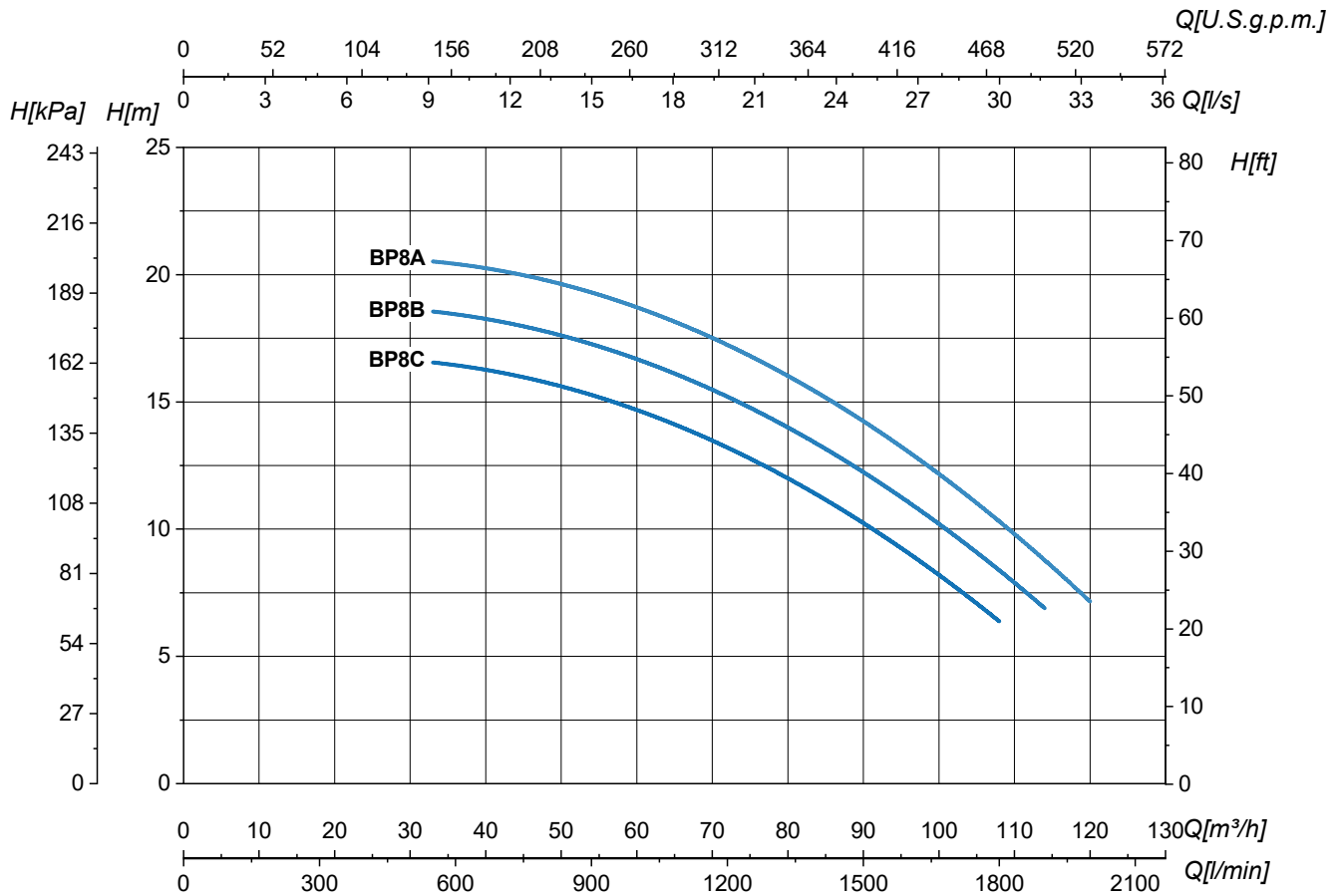
## 50Hz ~3000 1/min

### HYDRAULIC FEATURES

Caratteristiche idrauliche • Características hidráulicas • Caracteristiques hydrauliques •  
Hydraulische eigenschaften • Гидравлические характеристики



## BP8



Type Tipo Тип	P <sub>2</sub>		I <sub>n</sub>			Q	H (m)												
			1~ 230V		3~ 230/400V		3~ 400/690V												
	kW	HP	A	A				l/s	0	9,2	11,7	15	18,3	21,7	25	27,8	30	31,7	33,3
BP 8C	3	4	18,6	10,8/6,3		-	0	0	33	42	54	66	78	90	100	108	114	120	
BP 8B	4	5,5	24	17,3/10		-	0	0	550	700	900	1100	1300	1500	1667	1800	1900	2000	
BP 8A	5,5	7,5	-	-		11,5/6,6	0	16,5	16,5	16,2	15,3	14	12,3	10,3	8	6,5			
							18,5	18,5	18,2	17,3	16	14,3	12,3	10	8,5	6,9			
							20,5	20,5	20,2	19,3	18	16,3	14,3	12	10,5	8,9	7		

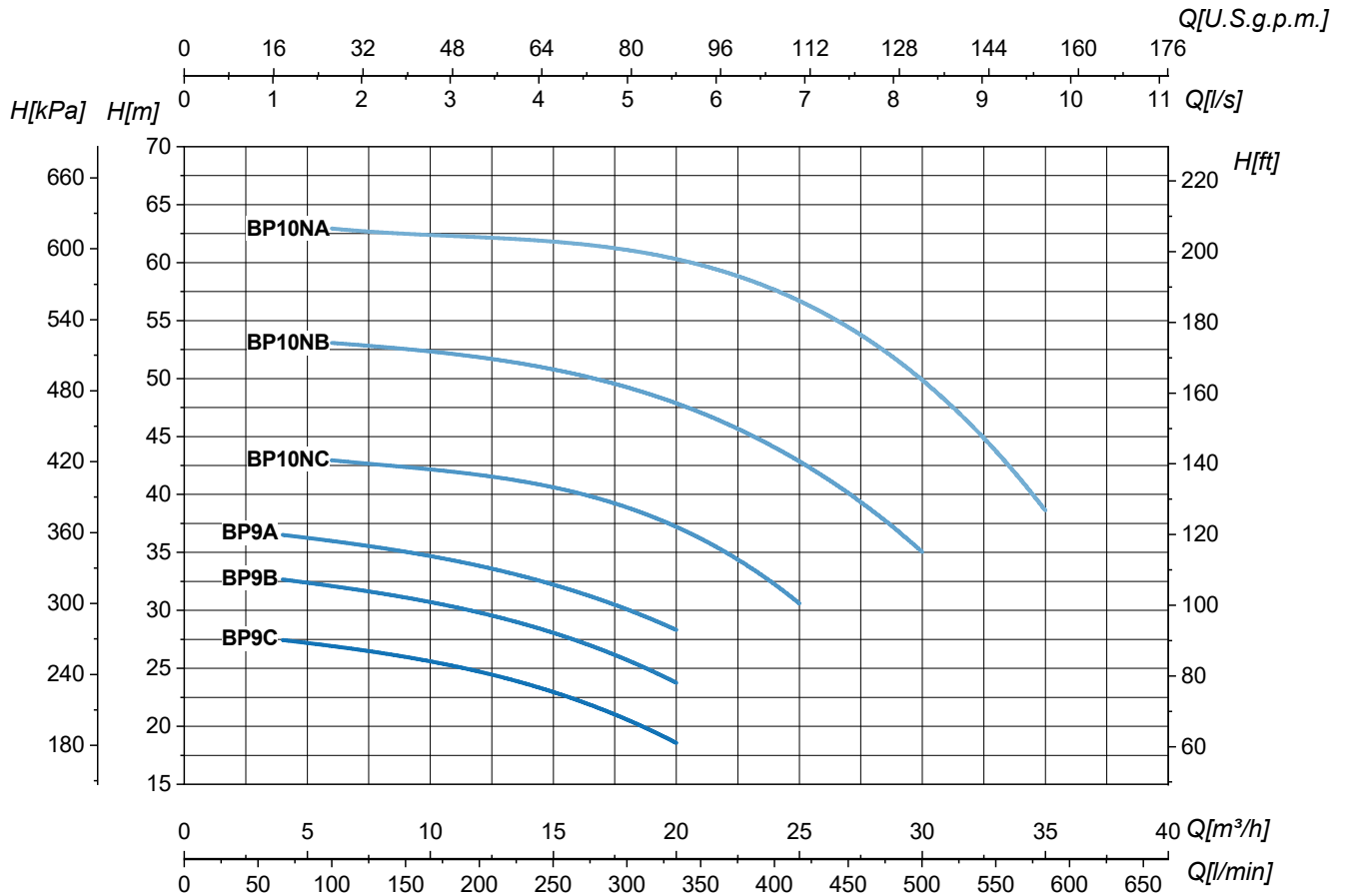
Tolerance according to UNI EN ISO 9906:2012-Grade 3B. • Tolleranze secondo UNI EN ISO 9906:2012-Grado 3B. • Tolerancia de acuerdo con UNI EN ISO 9906:2012-Clase 3B. Tolérance conformes aux normes UNI EN ISO 9906 :2012 – Degrè 3B. • Abweichung gemäß UNI EN ISO 9906:2012 – STUFE 3B. • Допуски согласно UNI EN ISO 9906:2012 класс 3Б.



**HYDRAULIC FEATURES**

Caratteristiche idrauliche • Características hidráulicas • Caracteristiques hydrauliques • Hydraulische eigenschaften • Гидравлические характеристики

**BP9 - BP10**



Type Tipo Тип	P <sub>2</sub>		I <sub>n</sub>			Q	H (m)														
	kW	HP	1- 230V	3- 230/400V	3- 400/690V		0	1,1	1,7	2,2	2,8	3,3	3,9	4,4	5	5,6	6,9	8,3	9,7		
			A	A	A		l/s	m <sup>3</sup> /h	U/min	0	4	6	8	10	12	14	16	18	20	25	30
BP 9C	1,5	2	10,5	7,4/4,3	-	28	27,4	27	26,3	25,6	24,8	23,4	22,3	20,7	18,5						
BP 9B	2,2	3	15,1	9,2/5,3	-	33,4	32,6	32,2	31,5	30,7	29,7	28,7	27,4	25,8	23,7						
BP 9A	3	4	18,7	11/6,3	-	37	36,5	36	35,4	34,7	33,8	32,8	31,6	30,1	28,3						
BP 10NC	4	5,5	24	14,8/8,5	-	44,5		43	42,6	42	41,6	41	40,2	39,6	36,5	30,7					
BP 10NB	5,5	7,5	-	-	10,3/6	53,6		53	52,8	52,5	51,7	51,1	50,2	49,8	47,4	43	35				
BP 10NA	7,5	10	-	-	14,7/8,5	63		62,8	62,6	62,5	62,3	62,2	62	60,6	59,5	57,5	49,7	38,6			

Tolerance according to UNI EN ISO 9906:2012-Grade 3B. • Tolleranze secondo UNI EN ISO 9906:2012-Grado 3B. • Tolerancia de acuerdo con UNI EN ISO 9906:2012-Clase 3B. Tolérance conformes aux normes UNI EN ISO 9906 :2012 – Degrè 3B. • Abweichung gemäß UNI EN ISO 9906:2012 – STUFE 3B. • Допуски согласно UNI EN ISO 9906:2012 класс 3Б.

# BP-CMK Series

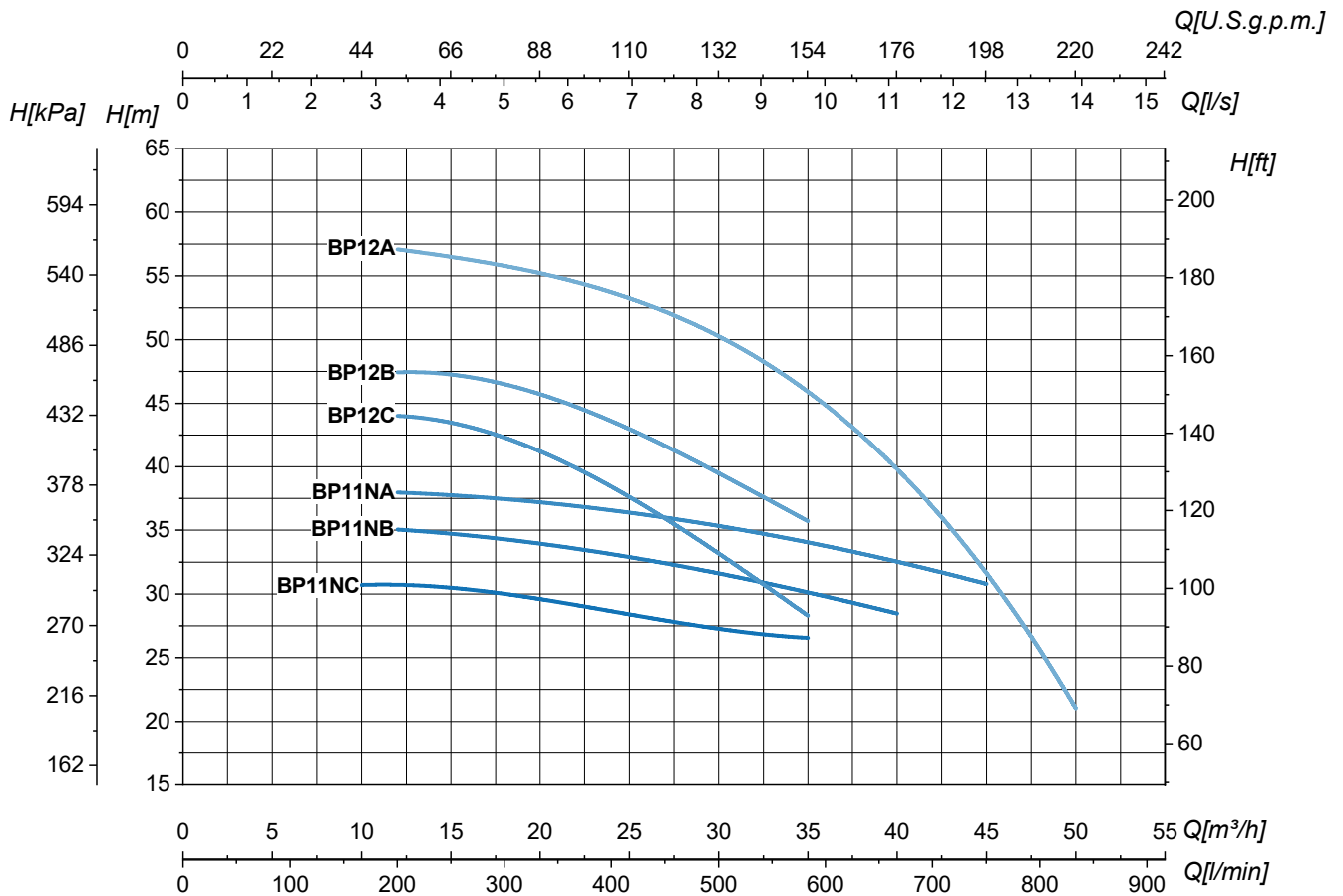
## 50Hz ~3000 1/min

### HYDRAULIC FEATURES

Caratteristiche idrauliche • Características hidráulicas • Caracteristiques hydrauliques •  
Hydraulische eigenschaften • Гидравлические характеристики



## BP11 - BP12



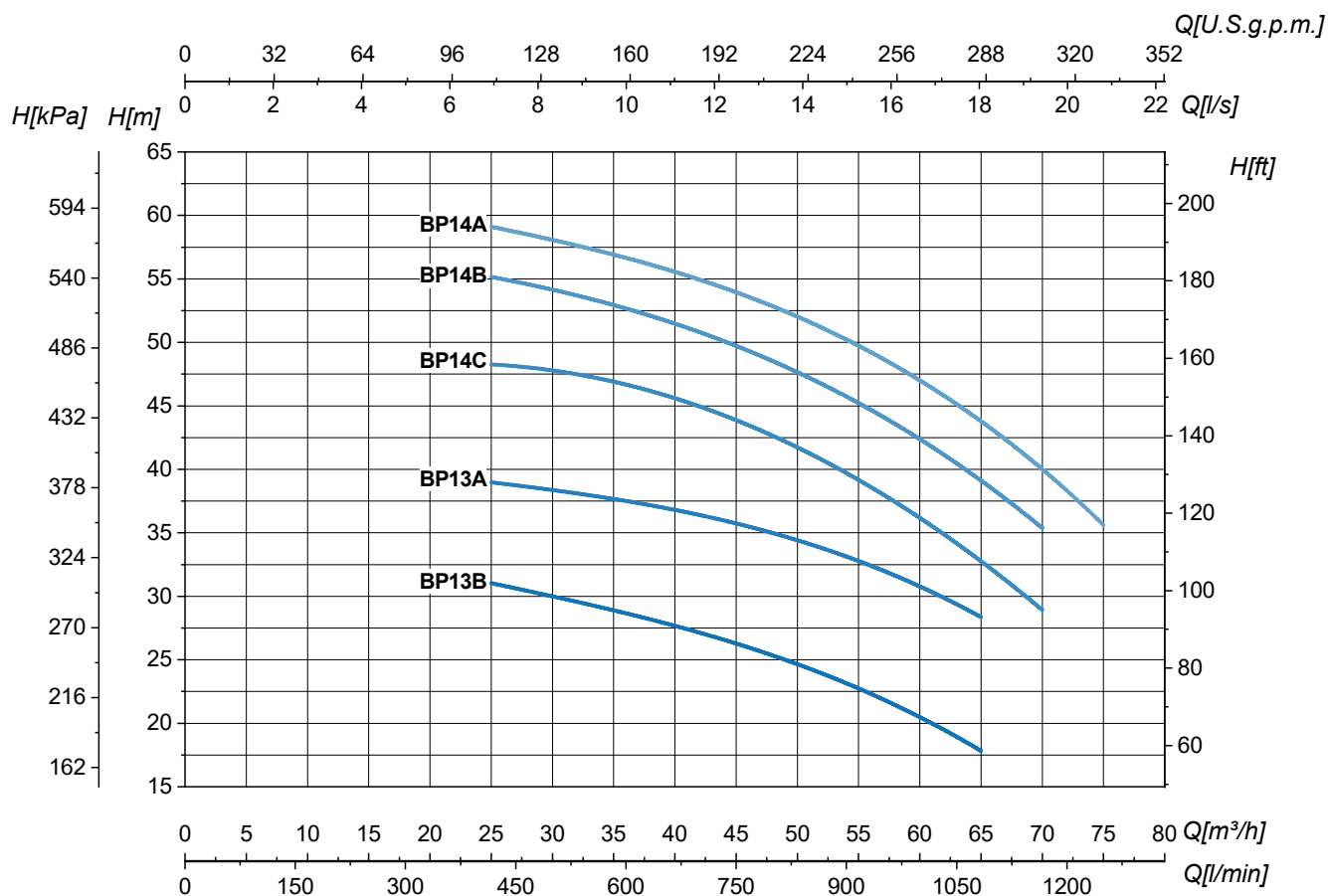
Type Tipo Тип	P <sub>2</sub>		I <sub>n</sub>			Q	Q														
			1~ 230V	3~ 230/400V	3~ 400/690V		l/s	0	2,8	3,3	3,9	4,4	5	5,6	6,9	8,3	9,7	11,1	12,5	13,9	
	kW	HP	A	A	A		m³/h	0	10	12	14	16	18	20	25	30	35	40	45	50	
BP 11NC	3	4	18,6	11/6,3	-	H (m)	0	31,5	30,8	30,6	30,5	30,3	30,2	29,8	28	27,5	26,5				
BP 11NB	4	5,5	24	15,3/8,8	-		10	35,5		35	34,9	34,7	34,3	33,7	33	31,7	30	28,5			
BP 11NA	5,5	7,5	-	-	10,3/6		20	38,6		38	37,8	37,6	37,5	37,3	36,2	35,5	34	32,5	30,8		
BP 12C	4	5,5	-	14,8/8,5	-		30	45		43,9	43,7	43,5	42,2	41,2	37,3	33,5	28,2				
BP 12B	5,5	7,5	-	-	10,3/6		40	47,5		47,4	47,3	47,1	46,9	45,6	42,5	39,9	35,6				
BP 12A	7,5	10	-	-	14,7/8,5		50	57,5		56,9	56,7	56,5	56	55,1	53	50	46,5	39,5	31,7	21	

Tolerance according to UNI EN ISO 9906:2012-Grade 3B. • Tolleranze secondo UNI EN ISO 9906:2012-Grado 3B. • Tolerancia de acuerdo con UNI EN ISO 9906:2012-Clase 3B. Tolérance conformes aux normes UNI EN ISO 9906 :2012 - Degré 3B. • Abweichung gemäß UNI EN ISO 9906:2012 - STUFE 3B. • Допуски согласно UNI EN ISO 9906:2012 класс 3Б.

**HYDRAULIC FEATURES**

Caratteristiche idrauliche • Características hidráulicas • Caracteristiques hydrauliques • Hydraulische eigenschaften • Гидравлические характеристики

**BP13 - BP14**



Type Tipo Тип	P <sub>2</sub>		In	Q	Q														
	kW	HP	3~ 400/690V A		l/s	0	6,9	8,3	9,7	11,1	12,5	13,9	15,3	16,7	18,1	19,4	20,8		
					m³/h	0	25	30	35	40	45	50	55	60	65	70	75		
				l/min	0	417	500	583	667	750	833	917	1000	1083	1167	1250			
<b>BP 13B</b>	5,5	7,5	10,3/6	H (m)	31,5	31	30,1	28,9	27,6	26	25	23	20	18					
<b>BP 13A</b>	7,5	10	14,7/8,5		39,4	39	38,4	37,6	36,6	36	34,5	32,8	30,5	28,5					
<b>BP 14C</b>	9	12,5	17,1/9,9		51,2	48	48,2	47	45,5	43,8	41,5	39	36,5	33	28,7				
<b>BP 14B</b>	11	15	20/11,6		57,5	55,1	54,2	53	51,5	49,8	47,5	45	42,5	39,4	35,2				
<b>BP 14A</b>	15	20	26,8/15		61	59	58,2	57	55,5	54	52	49,5	47	44	40,1	35,5			

Tolerance according to UNI EN ISO 9906:2012-Grade 3B. • Tolleranze secondo UNI EN ISO 9906:2012-Grado 3B. • Tolerancia de acuerdo con UNI EN ISO 9906:2012-Clase 3B. Tolérance conformes aux normes UNI EN ISO 9906 :2012 - Degrée 3B. • Abweichung gemäß UNI EN ISO 9906:2012 - STUFE 3B. • Допуски согласно UNI EN ISO 9906:2012 класс 3B.

# BP-CMK Series

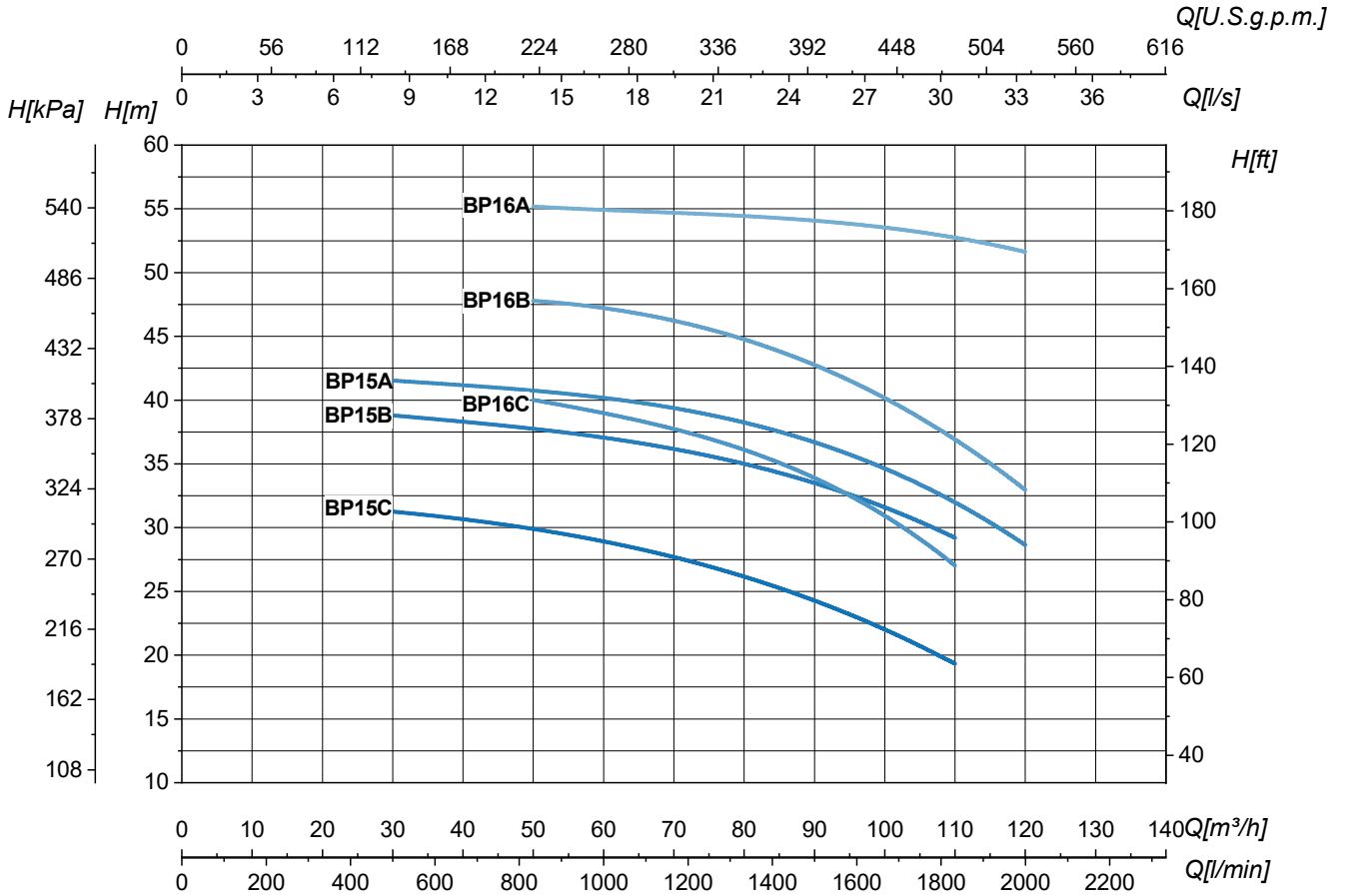
## 50Hz ~3000 1/min

### HYDRAULIC FEATURES

Caratteristiche idrauliche • Características hidráulicas • Caracteristiques hydrauliques •  
Hydraulische eigenschaften • Гидравлические характеристики



## BP15 - BP16



Туре Тіро Тип	P <sub>2</sub>		In	Q	l/s	0	8,3	11,1	13,9	16,7	19,4	22,2	25	27,8	30,6	33,3
	kW	HP	3~ 400/690V		A	m³/h	0	30	40	50	60	70	80	90	100	110
					l/min	0	500	667	833	1000	1167	1333	1500	1667	1833	2000
BP 15C	9,2	12,5	17,1/9,9	H (m)	31,8	31,3	30,6	29,8	29,1	27,7	26,1	24,2	22,1	19,3		
BP 15B	11	15	20/11,6		39,3	38,8	38,3	37,8	37	36,2	35	33,5	31,6	29,2		
BP 15A	15	20	26,8/15		41,5	41,5	41,2	40,8	40,2	39,3	38,2	36,7	34,7	32	28,6	
BP 16C	15	20	26,8/15		41			40	39	37,8	36	33,9	31	27		
BP 16B	18,5	25	34,2/19,8		48			47,9	47	46,2	45	42,8	40	36,9	33	
BP 16A	22	30	40/23,2		54			55,1	55	54,9	54,2	54	53,5	53	51,5	

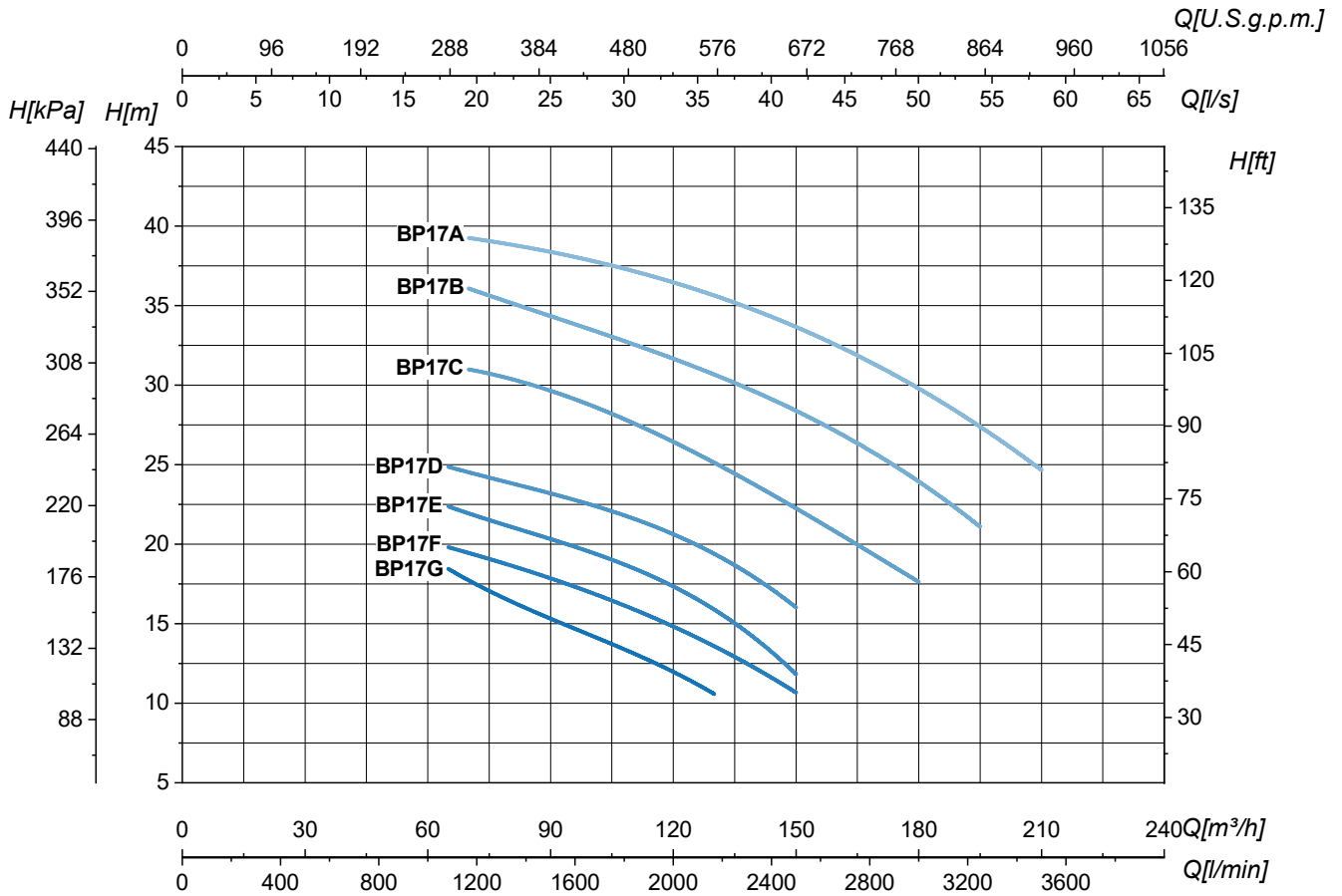
Tolerance according to UNI EN ISO 9906:2012-Grade 3B. • Tolleranze secondo UNI EN ISO 9906:2012-Grado 3B. • Tolerancia de acuerdo con UNI EN ISO 9906:2012-Clase 3B. Tolérance conformes aux normes UNI EN ISO 9906 :2012 - Degrée 3B. • Abweichung gemäß UNI EN ISO 9906:2012 - STUFE 3B. • Допуски согласно UNI EN ISO 9906:2012 класс 3B.



**HYDRAULIC FEATURES**

Caratteristiche idrauliche • Características hidráulicas • Caracteristiques hydrauliques • Hydraulische eigenschaften • Гидравлические характеристики

**BP17**



Type Tipo Тип	P <sub>2</sub>		I <sub>n</sub> 3~ 400/690V A	Q	l/s	0	18,1	19,4	22,2	25	30,6	36,1	41,7	50	54,2	58,3	
	kW	HP			m³/h	0	65	70	80	90	110	130	150	180	195	210	
					l/min	0	1083	1167	1333	1500	1833	2167	2500	3000	3250	3500	
BP 17G	5,5	7,5	10,3/6	H (m)	19,2	18,5	17,7	16,3	15,5	13,1	10,6						
BP 17F	7,5	10	14,7/8,5		20,2	19,9	19,4	18,5	18	16	13,5	10,7					
BP 17E	9,2	12,5	17,1/9,9		23,6	22,3	22	21,2	20,3	18,4	16	11,8					
BP 17D	11	15	20/11,6		26,5	24,9	24,4	24	23,2	21,5	19,5	16					
BP 17C	15	20	26,8/15		32,5		31	30,2	30	27,5	25	22,4	17,6				
BP 17B	18,5	25	34,2/19,8		37,5		36	35,2	34,5	32,6	30,5	28,4	24,1	21			
BP 17A	22	30	40/23,2		40,3		39,2	38,9	38,4	37,2	35,6	33,7	29,5	27,8	24,5		

Tolerance according to UNI EN ISO 9906:2012-Grade 3B. • Tolleranze secondo UNI EN ISO 9906:2012-Grado 3B. • Tolerancia de acuerdo con UNI EN ISO 9906:2012-Clase 3B. Tolérance conformes aux normes UNI EN ISO 9906 :2012 - Degrée 3B. • Abweichung gemäß UNI EN ISO 9906:2012 - STUFE 3B. • Допуски согласно UNI EN ISO 9906:2012 класс 3B.

# OP Series

50Hz ~3000 1/min

## MULTI-STAGE CENTRIFUGAL ELECTRIC PUMPS

Elettropompe centrifughe multicellulari • Electrobombas centrifugas multietapas • Électropompes centrifuges multicellulaires • Mehrstufige Elektrokreiselpumpen • Центробежные многоступенчатые насосы

## MATERIALS AND MAIN PARTS

Materiali e componenti principali • Materiales y componentes principales • Matériaux et principaux composants • Materialien und hauptbestandteilen  
• материалы и основные компоненты

<b>Pump body</b> • Corpo pompa • Cuerpo bomba • Corps pompe • Pumpengehäuse • корпус насоса		<b>Cast iron</b> • Ghisa • Hierro fundido • Fonte • Gußeisen • Чугун	<b>EN-GJL-250</b>
<b>Impeller</b> • Girante • Impulsor • Turbine • Laufrad • Рабочие колёса	<b>OP32 - OP40</b>	<b>Stainless steel</b> • Acciaio inossidabile • Acero inoxidable • Acier inoxydable • Rostfreier Stahl • нержавеющей сталь	<b>AISI 304(1.4301)</b>
	<b>OP50</b>	<b>Cast iron</b> • Ghisa • Hierro fundido • Fonte • Gußeisen • Чугун	<b>EN-GJL-250</b>
	<b>OP65</b>	<b>Cast iron</b> • Ghisa • Hierro fundido • Fonte • Gußeisen • Чугун	<b>EN-GJL-250</b>
	<b>OP100</b>	<b>Brass</b> • Ottone • Latón • Laiton • Messing • Латунь	
<b>Shaft</b> • Albero • Eje • Arbres • Welle • вал		<b>Stainless steel</b> • Acciaio inossidabile • Acero inoxidable • Acier inoxydable • Rostfreier Stahl • нержавеющей сталь	<b>AISI 431(1.4057)</b>
<b>Rubber parts</b> • Parti in gomma • Juntas de caucho • Joints en caoutchouc • Bestandteile aus Gummi • Части из резины		<b>EPDM</b>	
<b>Mechanical seal</b> • Tenuta meccanica • Cierre mecanico • Garniture mécanique • Механическое уплотнение • Mechanische Dichtung		<b>BVEGG</b>	

## OPERATING LIMITS

Limiti di funzionamento • Limites de empleo • Limites de fonctionnement • Betriebsgrenze • Рабочие Пределы

<b>Temperature of pumped liquid</b> • Temperatura liquido pompato • Temperatura del líquido bombeado • Température du liquid pompé • Temperatur des Foerdermediums • Температура перекачиваемой жидкости		<b>-15°C ÷ +90°C</b>
<b>Maximum working pressure</b> • Pressione massima di esercizio • Presión máxima de funcionamiento • Pression max. d'emploi Max. Betriebsdruck • Макс. рабочее давление	<b>OP32 - OP40 - OP50</b>	<b>T.water ≤45°C: 13 bar T.water &gt;45°C: 6 bar</b>
	<b>OP65 - OP100</b>	<b>T.water ≤45°C: 16 bar T.water &gt;45°C: 12 bar</b>
<b>Maximum ambient temperature</b> • Temperatura massima ambiente • Temperatura ambiente máxima • Température ambiante maximale • Maximale Umgebungstemperatur • Максимальная температура окружающей среды		<b>+40°C</b>
<b>Max Altitude slm</b> • Max Altitudine slm • Max Altitud slm • Max Altitude snm (sur niveau mer) • Макс. высота (над уровнем моря) • Max. Hoehe u.b.M.		<b>1000 m</b>

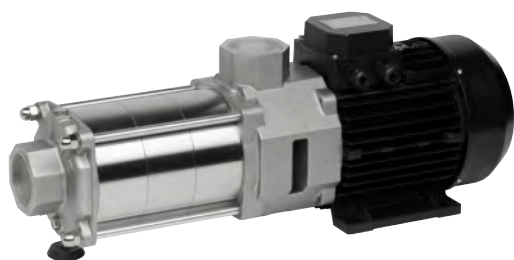


## MOTORS TECHNICAL FEATURES

Caratteristiche tecniche motori • Características técnicas motores • Caracteristiques techniques des moteurs • Technischen daten der motoren • Технические характеристики двигателя

<b>Insulation class</b> • Classe di isolamento • Clase de aislamiento • Classe d'isolation • Класс изоляции • Isolierklasse	<b>F</b>
<b>Degree of protection</b> • Grado di protezione • Degré de protection • Grado de proteccion • Степень защиты • Schutzklasse	<b>Frame size 71-80: IP44</b> (IP55: Upon request) <b>Frame size 90~180: IP55</b>
<b>Standard voltages</b> • Tensioni standard • Voltajes estandar • Tensions standard • Standardspannungen • Стандартные напряжения	<b>1~: 230V</b> <b>3~ ≤4 kW: 230/400V (Δ/Y)</b> <b>3~ ≥5,5 kW: 400/690V (Δ/Y)</b>
<b>Motors suitable for use with frequency converter (inverter)</b> • Motori idonei all'uso con variatore di frequenza (inverter) • Motores adecuados par la aplicación con variador de frecuencia (inverter) • Moteurs utilisables avec variateur de fréquence (inverter) • Двигатели пригодные для использования с частотным преобразователем (инвертером) • Motoren fuer Fu-Betrieb geeignet	

**For versions different from the standard, contact SAER technical assistance.** • Per versioni differenti dallo standard contattare l'assistenza tecnica SAER. • Para versiones diferentes a la estándar, contacte a la asistencia técnica de SAER. • Pour des versions différentes du standard, contactez l'assistance technique de SAER. • Für die Ausführungen, die sich von der Standardausführung unterscheiden, setzen Sie sich mit dem technischen Kundendienst SAER in Kontakt. • При необходимости исполнения, отличных от стандартных, свяжитесь с технической службой SAER.



**OP32 - OP40 - OP65: Available version entirely in AISI316 stainless steel** • Disponibile versione interamente in acciaio inossidabile AISI316 • Disponible versión enteramente en acero inoxidable AISI316 • Version disponible en acier inoxydable AISI316 • Ausführung komplett aus rostfreiem Edelstahl ist auf Anfrage verfügbar • Исполнение полностью из нержавеющей стали доступно по запросу



**Version with integrated frequency changer (inverter) available up to 15kW.** • Disponibile versione con inverter a bordo motore fino a 15kW. • Versión con variador de frecuencia integrado disponible hasta 15kW. • La version avec variateur de vitesse installé sur moteur disponible pour puissance jusqu'à 15kW • Die Ausführung mit dem auf dem Motor eingebauten Frequenzumrichter ist vorhanden. • Возможно исполнение с частотным преобразователем встроенным в двигатель.

# OP Series

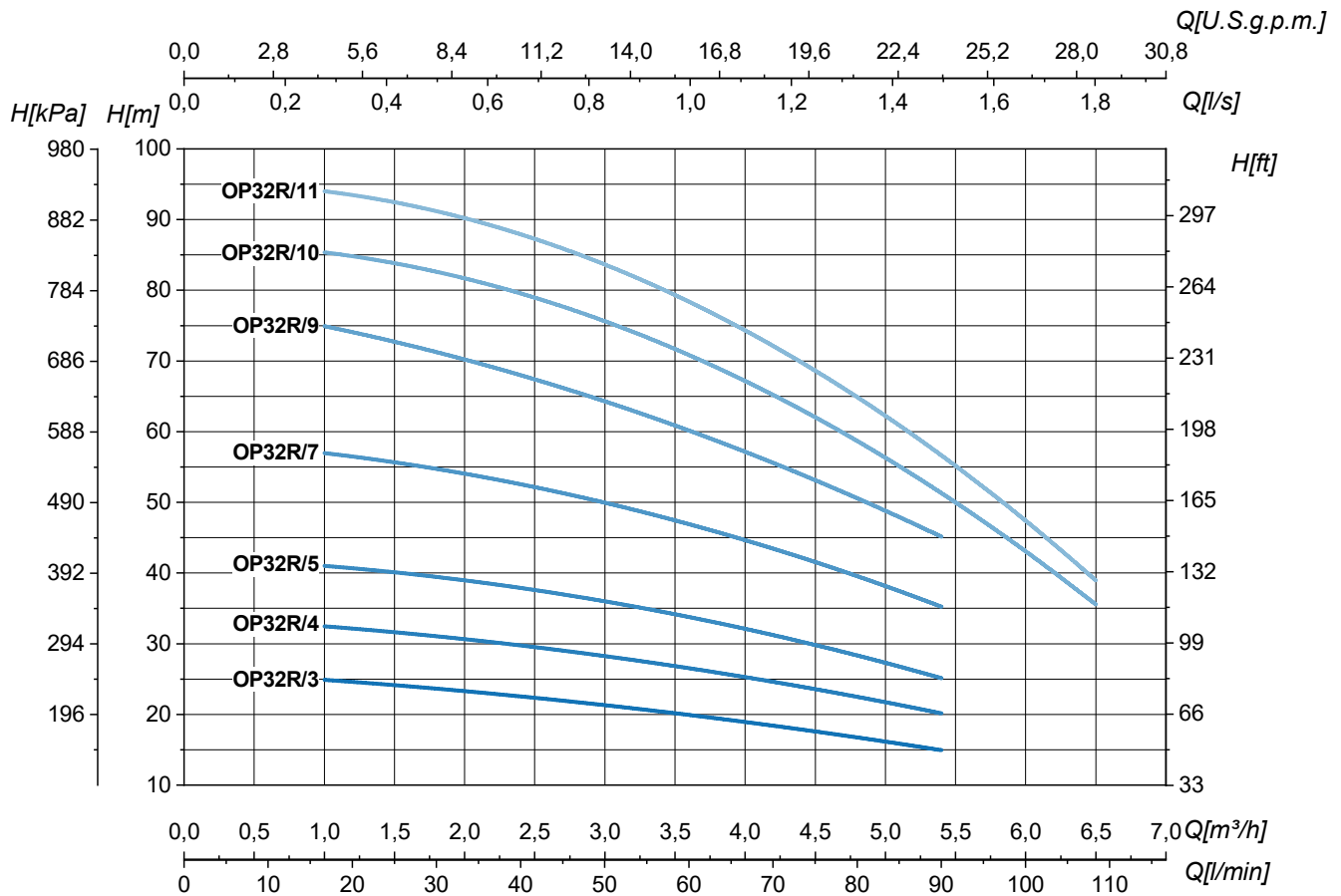
## 50Hz ~3000 1/min

### HYDRAULIC FEATURES

Caratteristiche idrauliche • Características hidráulicas • Caracteristiques hydrauliques  
 • Hydraulische eigenschaften • Гидравлические характеристики



## OP32R



Type Tipo Тип	P <sub>2</sub>		I <sub>n</sub>		Q	H (m)								
	kW	HP	1~ 230V	3~ 230/400V		l/s	0	0,3	0,6	0,8	1,1	1,4	1,5	1,8
			A	A		m³/h	0	1	2	3	4	5	5,4	6,5
OP32R/3	0,55	0,75	4	3,5/2	0	0	17	33	50	67	83	90	108	
OP32R/4	0,75	1	5,8	4,5/2,6	25,5	25	23	21,5	19	16	15			
OP32R/5	0,9	1,2	6,2	5,4/3,1	34	32,5	30,5	28,5	25	22	20			
OP32R/7	1,1	1,5	8,5	6,1/3,5	42,5	41	39	36	32	27,5	25			
OP32R/9	1,5	2	10,7	7,8/4,5	59,5	57	54	50	44,5	38,5	35			
OP32R/10	1,5	2	11,5	8,2/4,7	76,5	75	70	64,5	57	49	45			
OP32R/11	2,2	3	13,7	8,3/4,8	91	86	81	75	67	58	51	35		
					100	95	89	83	74	64	57	38		

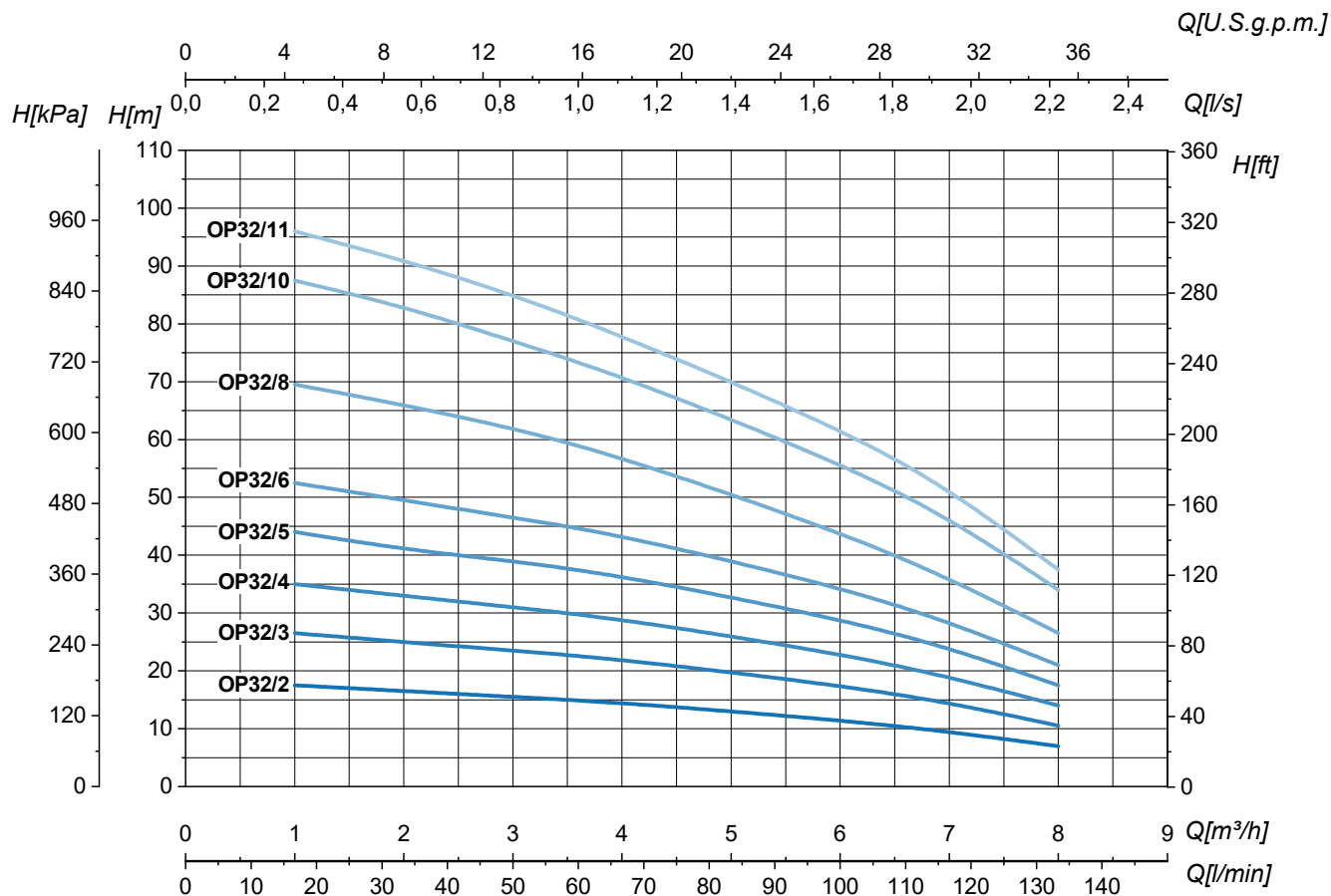
Tolerance according to UNI EN ISO 9906:2012-Grade 3B. • Tolleranze secondo UNI EN ISO 9906:2012-Grado 3B. • Tolerancia de acuerdo con UNI EN ISO 9906:2012-Clase 3B. Tolérance conformes aux normes UNI EN ISO 9906 :2012 - Degrée 3B. • Abweichung gemäß UNI EN ISO 9906:2012 - STUFE 3B. • Допуски согласно UNI EN ISO 9906:2012 класс 3B.



**HYDRAULIC FEATURES**

Caratteristiche idrauliche • Características hidráulicas • Caracteristiques hydrauliques • Hydraulische eigenschaften • Гидравлические характеристики

**OP32**



Type Tipo Тип	P <sub>2</sub>		I <sub>n</sub>		Q	H (m)								
	kW	HP	1~ 230V	3~ 230/400V		l/s	0	0,3	0,6	0,8	1,1	1,7	1,9	2,2
			A	A		m³/h	0	1	2	3	4	6	7	8
OP32/2	0,55	0,75	3,5	2,6/1,5	l/min	0	17	33	50	67	100	117	133	
OP32/3	0,75	1	4	3,5/2	18,5	17,5	16,5	15,5	14,5	11,5	9,5	7		
OP32/4	0,9	1,2	5,8	4,5/2,6	28	26,5	25	23,5	22	17,5	14,5	10,5		
OP32/5	1,1	1,5	6,2	5,4/3,1	37	35	33	31	29	23	19	14		
OP32/6	1,5	2	8,5	6,1/3,5	46,5	44	41	39	36,5	29	24	17,5		
OP32/8	1,5	2	10,3	7,1/4,1	55,5	52,5	49,5	46,5	43,5	34,5	28,5	21		
OP32/10	2,2	3	13,7	8,3/4,8	73	69,5	66	62	57	44	36	26,5		
OP32/11	2,2	3	14,5	8,9/5,1	91,5	87,5	83	77	71	56	46,5	34		
					101	96	91	85	78	62	51,5	37,5		

Tolerance according to UNI EN ISO 9906:2012-Grade 3B. • Tolleranze secondo UNI EN ISO 9906:2012-Grado 3B. • Tolerancia de acuerdo con UNI EN ISO 9906:2012-Clase 3B. Tolérance conformes aux normes UNI EN ISO 9906 :2012 - Degrée 3B. • Abweichung gemäß UNI EN ISO 9906:2012 - STUFE 3B. • Допуски согласно UNI EN ISO 9906:2012 класс 3B.

# OP Series

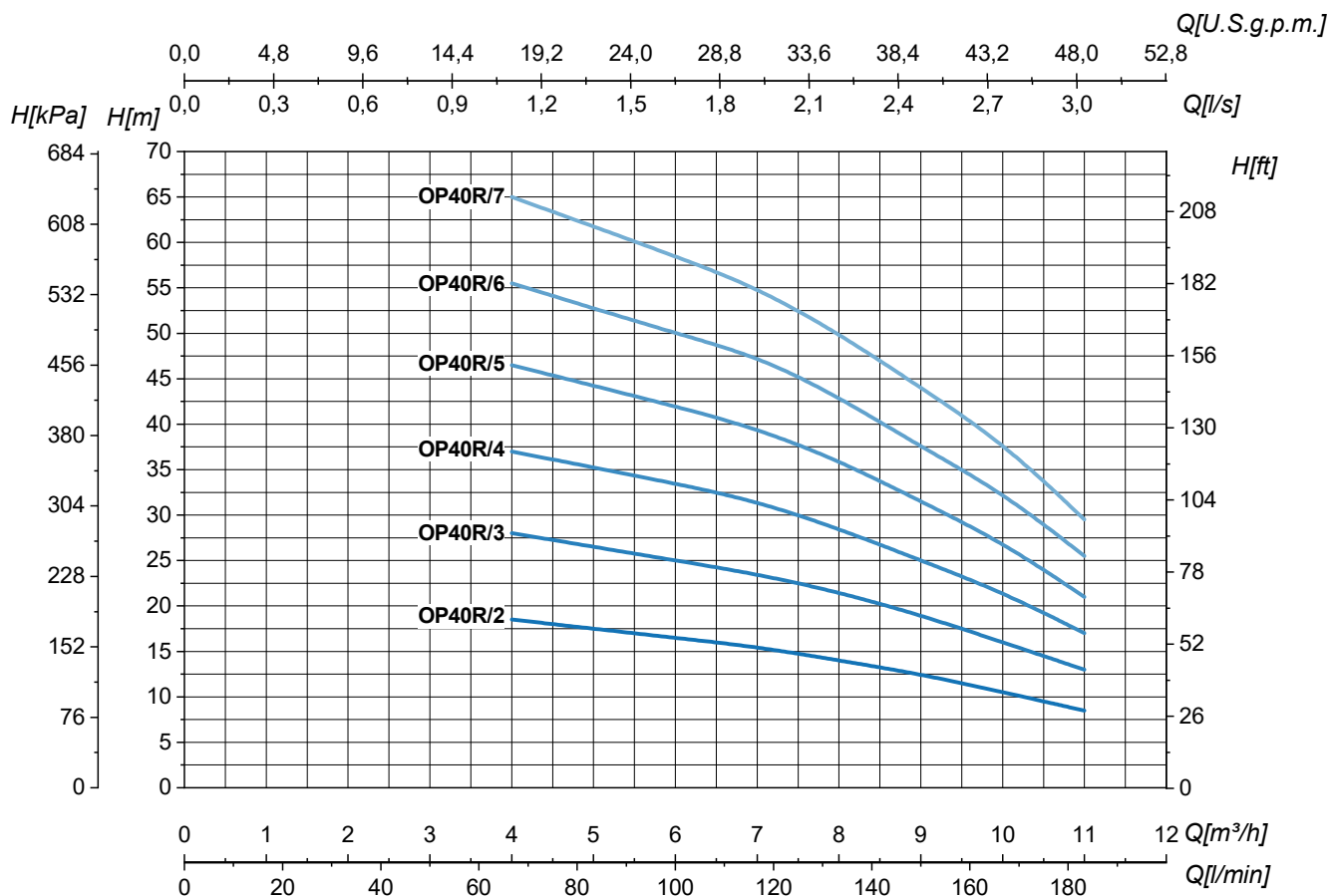
## 50Hz ~3000 1/min

### HYDRAULIC FEATURES

Caratteristiche idrauliche • Características hidráulicas • Caracteristiques hydrauliques  
 • Hydraulische eigenschaften • Гидравлические характеристики



## OP40R



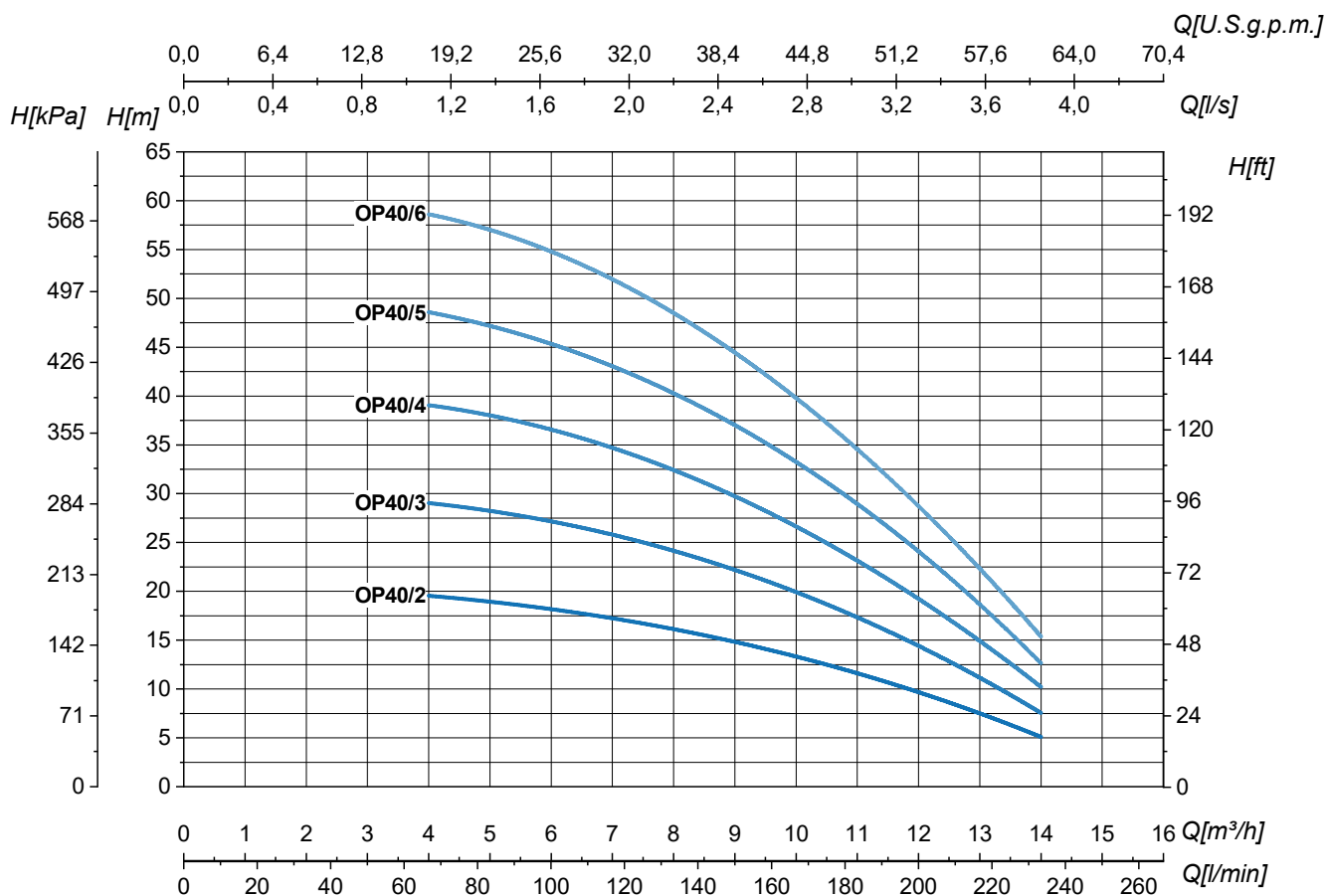
Type Tipo Тип	P <sub>2</sub>		I <sub>n</sub>		Q	H (m)								
	kW	HP	1~ 230V	3~ 230/400V		l/s	0	1,1	1,7	1,9	2,2	2,5	2,8	3,1
			A	A		m³/h	0	4	6	7	8	9	10	11
OP40R/2	0,75	1	5,8	4,5/2,6	l/min	0	67	100	117	133	150	167	183	
OP40R/3	1,1	1,5	8,5	5,6/3,2		21	18,5	16,5	15,5	14	12,5	10,5	8,5	
OP40R/4	1,5	2	10,1	6,8/3,9		31,5	28	25	23,5	21,5	19	16	13	
OP40R/5	1,5	2	10,3	7,1/4,1		42	37	33,5	31,5	28,5	25	21,5	17	
OP40R/6	2,2	3	13,7	8,3/4,8		52,5	46,5	42	39,5	36	31,5	27	21	
OP40R/7	2,2	3	14,8	9/5,2		63	55,5	50	47,5	43	37,5	32,5	25,5	
						73,5	65	58,5	55	50	44	38	29,5	

Tolerance according to UNI EN ISO 9906:2012-Grade 3B. • Tolleranze secondo UNI EN ISO 9906:2012-Grado 3B. • Tolerancia de acuerdo con UNI EN ISO 9906:2012-Clase 3B. Tolérance conformes aux normes UNI EN ISO 9906 :2012 - Degrée 3B. • Abweichung gemäß UNI EN ISO 9906:2012 - STUFE 3B. • Допуски согласно UNI EN ISO 9906:2012 класс 3B.

## HYDRAULIC FEATURES

Caratteristiche idrauliche • Características hidráulicas • Caracteristiques hydrauliques • Hydraulische eigenschaften • Гидравлические характеристики

# OP40



Type Tipo Тип	P <sub>2</sub>		I <sub>n</sub>		Q	H (m)							
	kW	HP	1~ 230V	3~ 230/400V		0	1,1	1,9	2,5	3,1	3,3	3,6	3,9
			A	A		l/s	m³/h	l/min	0	4	7	9	11
OP40/2	0,75	1	5,5	4,2/2,4	H (m)	21,5	19,5	17,5	14,5	11,5	10	7,5	5
OP40/3	1,1	1,5	8,5	5,6/3,2		32	29	26	22	17	15	11	7,5
OP40/4	1,5	2	10,1	6,8/3,9		43	39	35	29,5	22,5	20	15	10
OP40/5	2,2	3	14	8,3/4,8		53	48,5	43,5	36,5	28,5	25	18,5	12,5
OP40/6	2,2	3	15,2	9/5,2		64,5	58,5	52,5	44	33,5	30	22,5	15

Tolerance according to UNI EN ISO 9906:2012-Grade 3B. • Tolleranze secondo UNI EN ISO 9906:2012-Grado 3B. • Tolerancia de acuerdo con UNI EN ISO 9906:2012-Clase 3B. Tolérance conformes aux normes UNI EN ISO 9906 :2012 - Degrée 3B. • Abweichung gemäß UNI EN ISO 9906:2012 - STUFE 3B. • Допуски согласно UNI EN ISO 9906:2012 класс 3B.

# OP Series

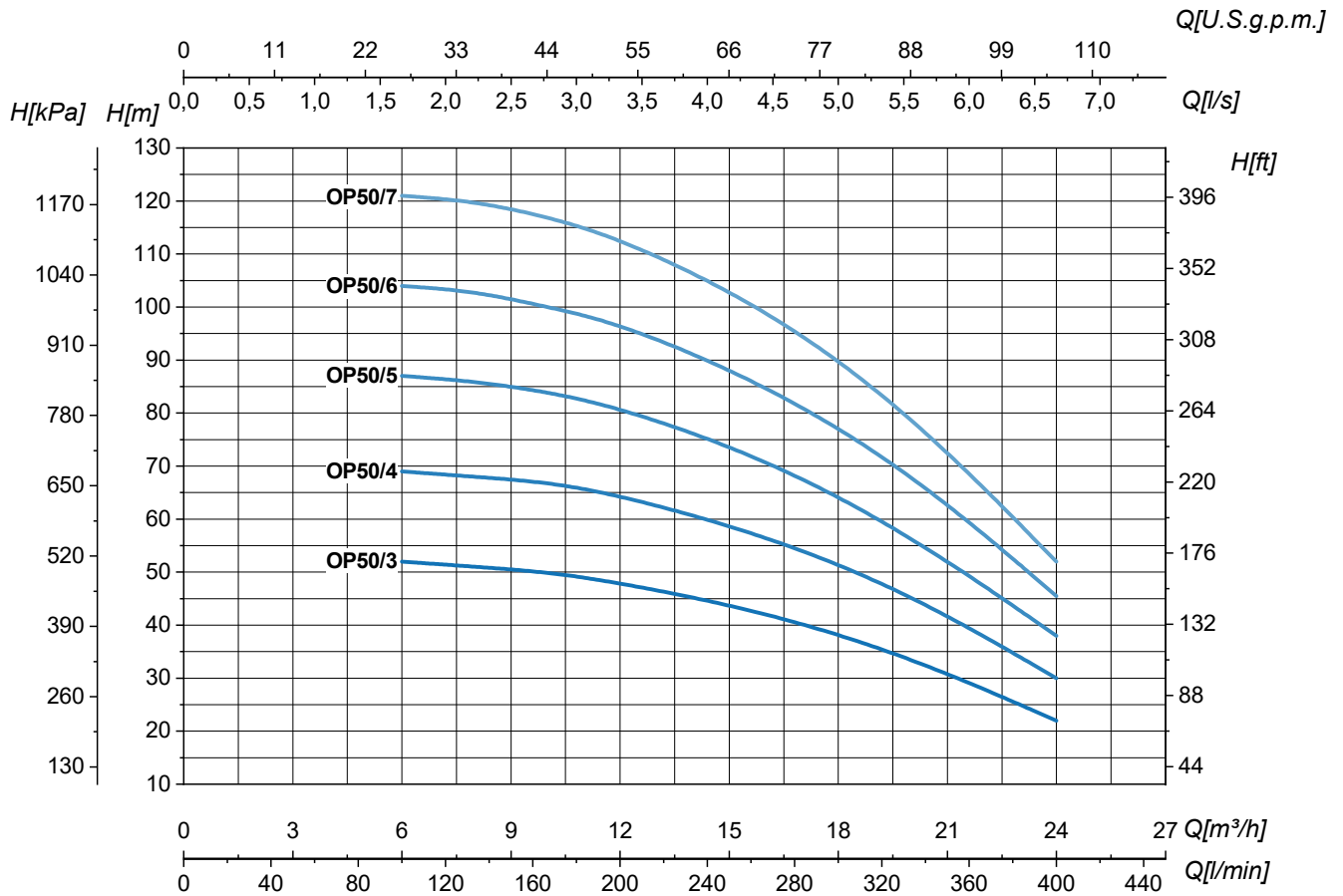
## 50Hz ~3000 1/min

### HYDRAULIC FEATURES

Caratteristiche idrauliche • Características hidráulicas • Caracteristiques hydrauliques •  
Hydraulische eigenschaften • Гидравлические характеристики



## OP50



Type Tipo Тип	P <sub>2</sub>		I <sub>n</sub>			Q	H (m)							
	kW	HP	1~ 230V	3~ 230/400V	3~ 400/690V		0	1,7	2,2	2,8	3,3	4,4	5,6	6,7
			A	A	A		l/s	m <sup>3</sup> /h	U/min	0	6	8	10	12
OP50/3	3	4	18,9	11,3/6,5	-	H (m)	55	52	51	50	48	42,5	34	22
OP50/4	4	5,5	23,5	14,8/8,5	-		73	69	68	67	64,5	57	46	30
OP50/5	5,5	7,5	-	-	10,2/5,9		92	87	86	84	81	71,5	57	38
OP50/6	5,5	7,5	-	-	13,6/7,9		110	104	103	100	97	85,5	69	45,5
OP50/7	7,5	10	-	-	14,1/8,2		129	121	120	117	113	100	80	52

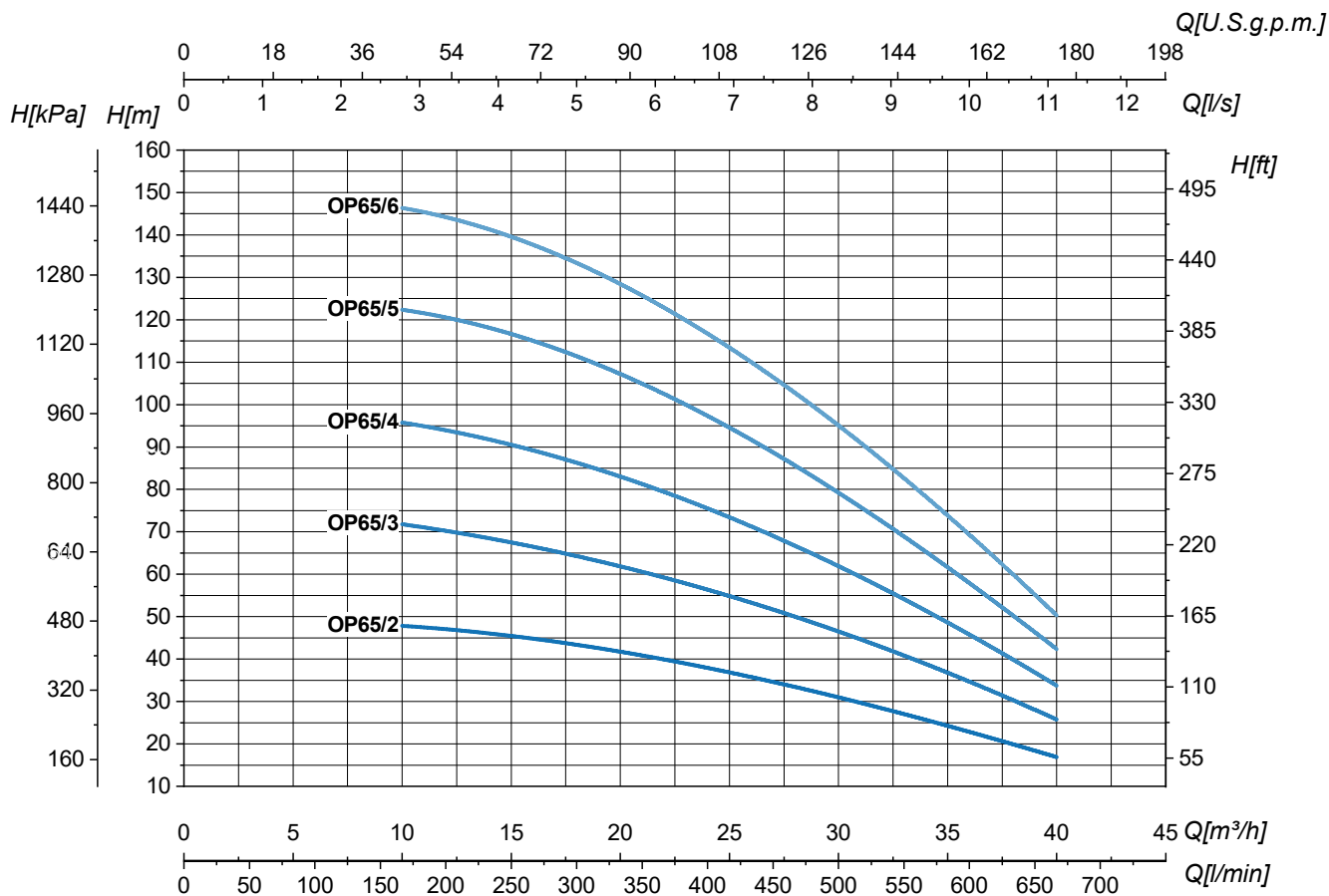
Tolerance according to UNI EN ISO 9906:2012-Grade 3B. • Tolleranze secondo UNI EN ISO 9906:2012-Grado 3B. • Tolerancia de acuerdo con UNI EN ISO 9906:2012-Clase 3B. Tolérance conformes aux normes UNI EN ISO 9906 :2012 - Degrée 3B. • Abweichung gemäß UNI EN ISO 9906:2012 - STUFE 3B. • Допуски согласно UNI EN ISO 9906:2012 класс 3Б.



**HYDRAULIC FEATURES**

Caratteristiche idrauliche • Características hidráulicas • Caracteristiques hydrauliques • Hydraulische eigenschaften • Гидравлические характеристики

**OP65**



Type Tipo Тип	P <sub>2</sub>		I <sub>n</sub>			Q	H (m)							
			1~ 230V	3~ 230/400V	3~ 400/690V		U/s	0	2,8	4,2	5,6	6,9	8,3	9,7
	kW	HP	A	A			0	10	15	20	25	30	35	40
OP65/2	4	5,5	23,5	14,8/8,5	-	0	52	48	45	42	37	31	24	17
OP65/3	5,5	7,5	-	-	11,4/6,6	100	78	72	67	62	55	47	36	26
OP65/4	7,5	10	-	-	15,2/8,8	200	104	96	90	83	74	62	48	34
OP65/5	9,2	12,5	-	-	18/10,4	300	135	123	115	108	95	80	60	43
OP65/6	11	15	-	-	20,5/11,9	400	162	147	138	129	114	96	72	51

Tolerance according to UNI EN ISO 9906:2012-Grade 3B. • Tolleranze secondo UNI EN ISO 9906:2012-Grado 3B. • Tolerancia de acuerdo con UNI EN ISO 9906:2012-Clase 3B. Tolérance conformes aux normes UNI EN ISO 9906 :2012 - Degrée 3B. • Abweichung gemäß UNI EN ISO 9906:2012 - STUFE 3B. • Допуски согласно UNI EN ISO 9906:2012 класс 3Б.

# OP Series

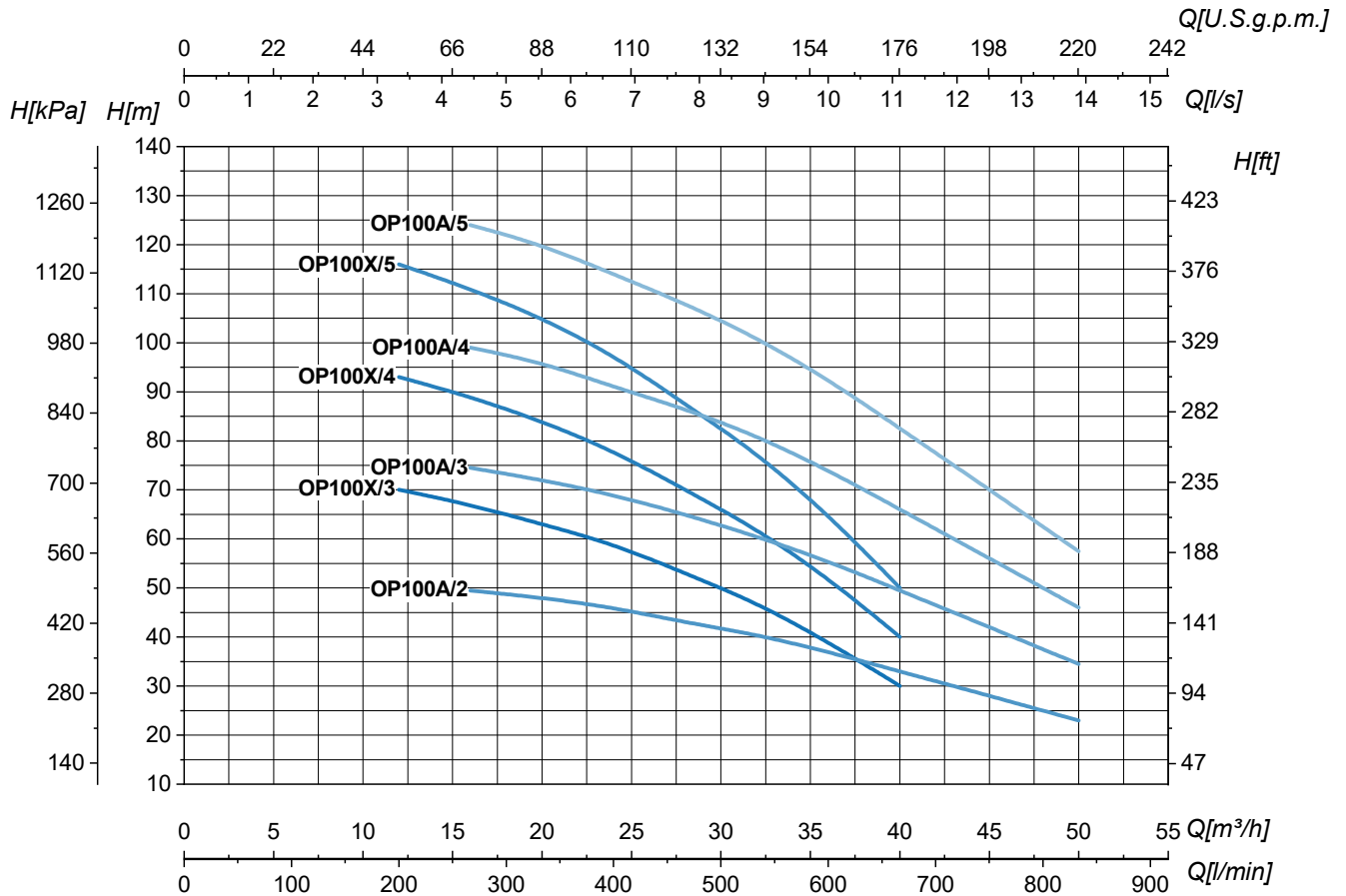
## 50Hz ~3000 1/min

### HYDRAULIC FEATURES

Caratteristiche idrauliche • Características hidráulicas • Caracteristiques hydrauliques •  
Hydraulische eigenschaften • Гидравлические характеристики



## OP100X - OP100A



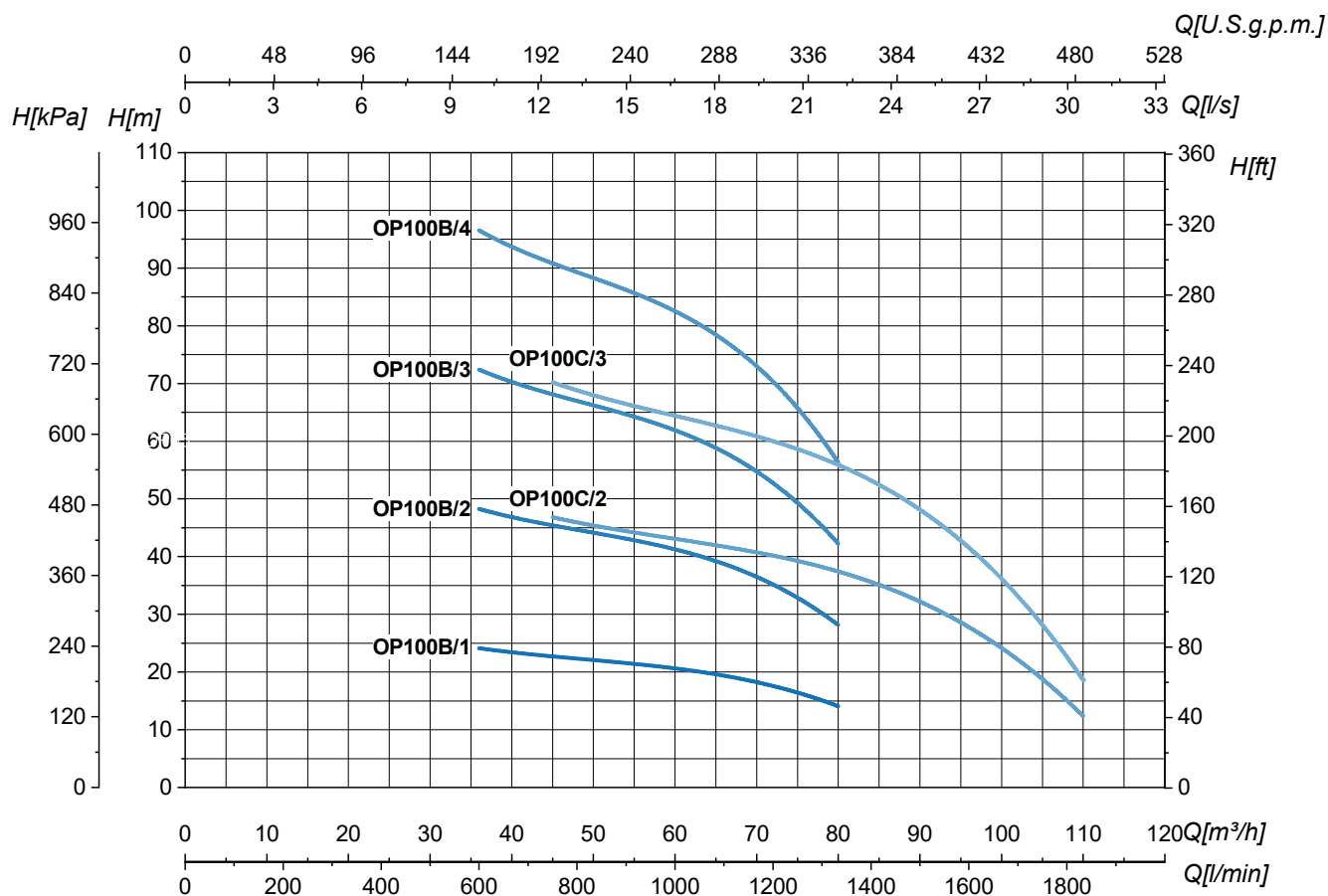
Type Tipo Тип	P <sub>2</sub>		I <sub>n</sub> 3~ 400/690V	Q	l/s	0	3,3	4,4	5,6	6,7	7,8	8,9	10	11,1	12,5	13,9
	kW	HP			A	m³/h	0	12	16	20	24	28	32	36	40	45
	l/min	0	200		267	333	400	467	533	600	667	750	837			
OP100X/3	7,5	10	13,4/7,8	H (m)	74	70	67	63	59	53	47	39	30			
OP100X/4	9,2	12,5	17,7/10,3		98	93	89	84	78	70	62	52	40			
OP100X/5	11	15	20,6/11,9		123	116	111	105	97,5	87,5	77,5	65	50			
OP100A/2	5,5	7,5	10,4/6,2		51		49,5	48	46	43	40,5	37	33	28	23	
OP100A/3	9,2	12,5	17,7/10,3		76,5		74,5	72	69	65	60,5	55,5	49,5	42	34,5	
OP100A/4	11	15	20,6/11,9		102		99	96	91	86,5	81	74	66	56	46	
OP100A/5	15	20	27/15,7		127,5		124	120	114	108	101	92,5	82,5	70	57,5	

Tolerance according to UNI EN ISO 9906:2012-Grade 3B. • Tolleranze secondo UNI EN ISO 9906:2012-Grado 3B. • Tolerancia de acuerdo con UNI EN ISO 9906:2012-Clase 3B. Tolérance conformes aux normes UNI EN ISO 9906 :2012 - Degrée 3B. • Abweichung gemäß UNI EN ISO 9906:2012 - STUFE 3B. • Допуски согласно UNI EN ISO 9906:2012 класс 3B.

**HYDRAULIC FEATURES**

Caratteristiche idrauliche • Características hidráulicas • Caracteristiques hydrauliques • Hydraulische eigenschaften • Гидравлические характеристики

**OP100B - OP100C**



Type Tipo Тип	P <sub>2</sub>		In 3~ 400/690V A	Q	l/s	0	10	11,1	12,5	13,9	15,6	17,5	19,4	22,2	25	27,8	30,6
	kW	HP			m³/h	0	36	40	45	50	56	63	70	80	90	100	110
			l/min		0	600	667	750	833	933	1050	1167	1333	1500	1667	1833	
OP100B/1	5,5	7,5	10,4/6,2	H (m)	26	24	23,5	23	22	21	20	18,5	14				
OP100B/2	11	15	20,6/11,9		52	48	47	46	44	42	40	37	28				
OP100B/3	15	20	27/15,7		78	72	70,5	69	66	63	60	55,5	42				
OP100B/4	22	30	40,2/23,3		104	96	94	92	88	84	80	74	56				
OP100C/2	15	20	27/15,7		56			46,5	45,5	44,5	42,5	40,5	37	32	25	12	
OP100C/3	18,5	25	33,1/19,2		84			69,5	68,5	66,5	63,5	60,5	55	48	37,5	18	

Tolerance according to UNI EN ISO 9906:2012-Grade 3B. • Tolleranze secondo UNI EN ISO 9906:2012-Grado 3B. • Tolerancia de acuerdo con UNI EN ISO 9906:2012-Clase 3B. Tolérance conformes aux normes UNI EN ISO 9906 :2012 - Degrée 3B. • Abweichung gemäß UNI EN ISO 9906:2012 - STUFE 3B. • Допуски согласно UNI EN ISO 9906:2012 класс 3Б.

## COMPACT PRESSURIZATION SYSTEMS

Gruppi di pressurizzazione compatti • Grupos compactos de presurización • Systèmes de pressurisation compacts • Kompakte Druckerhöhungsanlagen • Компактные установки повышения давления

**Models available** • Modelli disponibili • Modelos disponibles • Modèles disponibles • Verfügbare Modelle • Доступные модели:

**OP32/3, OP32/4, OP32/5, OP32/6, OP32/8**

## BRIO OP...

### Automatic pressurization system with pressure-flow switch

Sistema di pressurizzazione automatico con pressoflussostato  
Sistema de presurización automático con presscontrol  
Système de pressurisation automatique avec pressostat  
Automatische Druckerhöhungsanlage mit dem Druck-Durchflussschalter  
Автоматическая установка повышения давления с реле расхода и давления



## PTRONIC OP...

### Automatic pressurization system with electronic pressure switch

Sistema di pressurizzazione automatico con pressostato elettronico  
Sistema de presurización automático con presostato electrónico  
Système de pressurisation automatique avec pressostat électronique  
Automatische Druckerhöhungsanlage mit dem elektronischen Druckschalter  
Автоматическая установка повышения давления с реле давления

**Version with tank available upon request** • Versione con serbatoio fornibile su richiesta  
• Versión con tanque de presión, disponible bajo pedido • Version avec réservoir disponible sur demande • Ausführung mit Tank ist auf Anfrage verfügbar • Исполнение с баком возможно по запросу



## PCS OP...

### Automatic pressurization system with frequency converter

Sistema di pressurizzazione automatico con inverter  
Sistema de presurización automático con variador de velocidad  
Système de pressurisation automatique avec convertisseur de fréquence  
Automatische Druckerhöhungsanlage mit dem Frequenzumrichter  
Автоматическая установка повышения давления с частотным преобразователем

**For more information refer to the complete technical catalogs** • Per maggiori informazioni fare riferimento ai cataloghi tecnici completi • Para más información consulte los catálogos técnicos completos • Pour plus d'informations il faut consulter les catalogues techniques complets • Für mehr Informationen beziehen Sie sich auf die kompletten technischen Kataloge • Больше технической информации Вы найдёте в общих технических каталогах.





# AP-AL Series

50Hz ~3000 1/min



## ELECTRIC CENTRIFUGAL SELF PRIMING PUMPS (WITH OPEN IMPELLER)

Elettropompe centrifughe autoadescanti (con girante aperta) • Electrobombas centrifugas autocebantes (con impulsor abierto) • Électropompes à amorçage (avec roue ouverte) • Selbstsaugende Elektrokreiselpumpen (mit offenem Laufrad) • Центробежные самовсасывающие электронасосы (с открытым рабочим колесом)

### MATERIALS AND MAIN PARTS

Materiali e componenti principali • Materiales y componentes principales • Matériaux et principaux composants • Materialien und hauptbestandteilen  
• материалы и основные компоненты

<b>Pump body</b> • Corpo pompa • Cuerpo bomba • Corps pompe • Pumpengehäuse • корпус насоса	<b>Cast iron</b> • Ghisa • Hierro fundido • Fonte • Gußeisen • Чугун	<b>EN-GJL-200</b>
<b>Impeller</b> • Girante • Impulsor • Turbine • Laufrad • Рабочие колёса	<b>Cast iron</b> • Ghisa • Hierro fundido • Fonte • Gußeisen • Чугун	<b>EN-GJL-200</b>
<b>Shaft</b> • Albero • Eje • Arbre • Welle • вал	<b>Stainless steel</b> • Acciaio inossidabile • Acero inoxidable • Acier inoxydable • Rostfreier Stahl • нержавеющей сталь	<b>AISI 420(1.4028) AISI 431(1.4057)</b>
<b>Rubber parts</b> • Parti in gomma • Juntas de caucho • Joints en caoutchouc • Bestandteile aus Gummi • Части из резины	<b>NBR</b>	
<b>Mechanical seal</b> • Tenuta meccanica • Cierre mecanico • Garniture mécanique • Механическое уплотнение • Mechanische Dichtung	<b>BVPPF</b>	

### OPERATING LIMITS

Limiti di funzionamento • Limites de empleo • Limites de fonctionnement • Betriebsgrenze • Рабочие Пределы

<b>Temperature of pumped liquid</b> • Temperatura liquido pompato • Temperatura del líquido bombeado • Température du liquid pompé • Temperatur des Foerdermediums • Температура перекачиваемой жидкости	<b>-15°C ÷ +70°C</b>
<b>Maximum working pressure</b> • Pressione massima di esercizio • Presión máxima de funcionamiento • Pression max. d'emploi Max. Betriebsdruck • Макс. рабочее давление	<b>6 bar</b>
<b>Maximum ambient temperature</b> • Temperatura massima ambiente • Temperatura ambiente máxima • Température ambiante maximale • Maximale Umgebungstemperatur • Максимальная температура окружающей среды	<b>+40°C</b>
<b>Max Altitude slm</b> • Max Altitudine slm • Max Altitud slm • Max Altitude snm (sur niveau mer) • Макс. высота (над уровнем моря) • Max. Hoehe u.b.M.	<b>1000 m</b>

### MOTORS TECHNICAL FEATURES

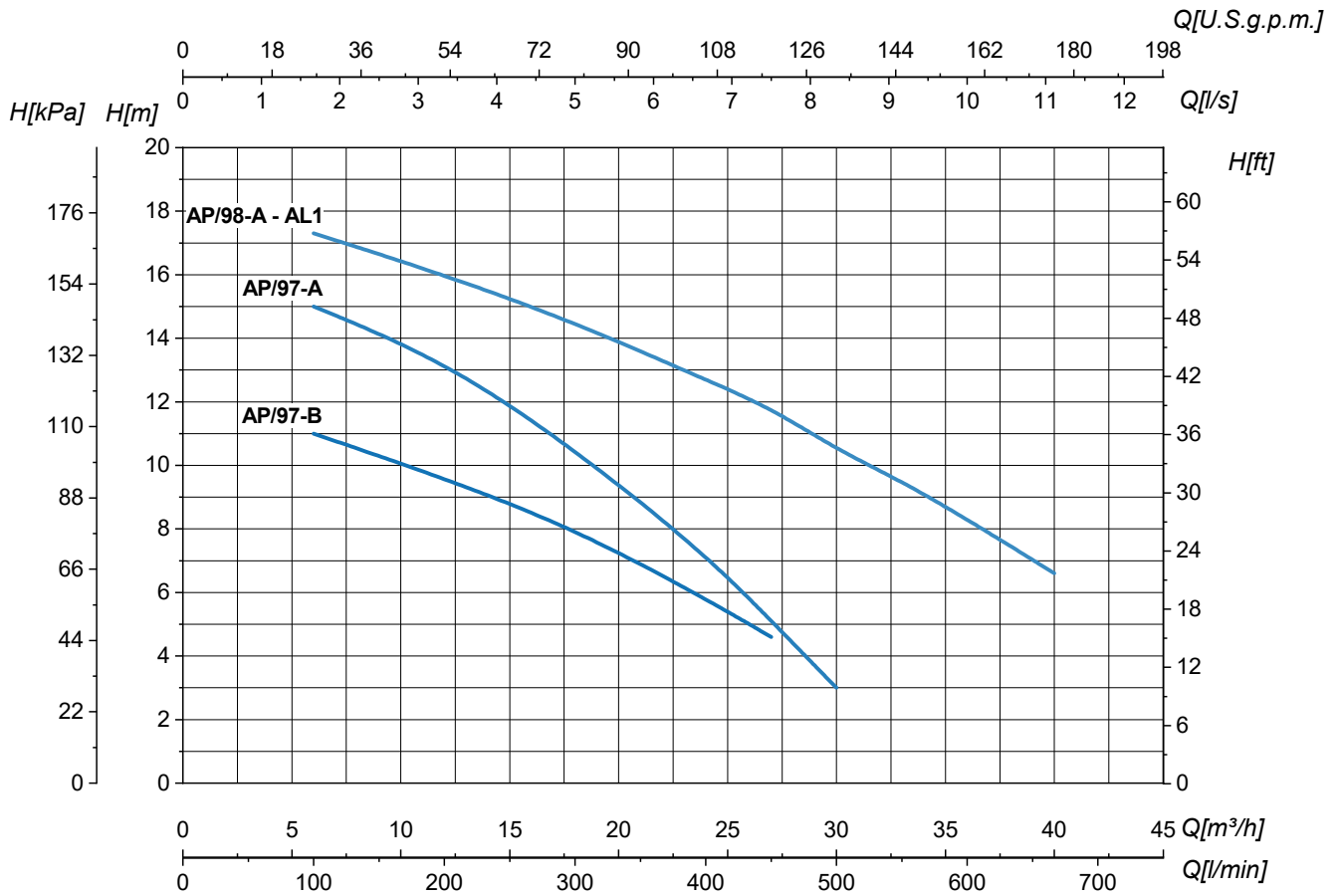
Caratteristiche tecniche motori • Características técnicas motores • Caracteristiques techniques des moteurs • Technischen daten der motoren • Технические характеристики двигателя

<b>Insulation class</b> • Classe di isolamento • Clase de aislamiento • Classe d'isolation • Класс изоляции • Isolierklasse	<b>F</b>
<b>Degree of protection</b> • Grado di protezione • Degré de protection • Grado de proteccion • Степень защиты • Schutzklasse	<b>Frame size 80: IP44 (IP55: Upon request) Frame size 90: IP55</b>
<b>Standard voltages</b> • Tensioni standard • Voltajes estandard • Tensions standard • Standardspannungen • Стандартные напряжения	<b>1~: 230V 3~ ≤4 kW: 230/400V (Δ/Y) 3~ ≥5,5 kW: 400/690V (Δ/Y)</b>
<b>Motors suitable for use with frequency converter (inverter)</b> • Motori idonei all'uso con variatore di frequenza (inverter) • Motores adecuados par la aplicación con variador de frecuencia (inverter) • Moteurs utilisables avec variateur de fréquence (inverter) • Двигатели пригодные для использования с частотным преобразователем (инвертером) • Motoren fuer Fu-Betrieb geeignet	

**For versions different from the standard, contact SAER technical assistance.** • Per versioni differenti dallo standard contattare l'assistenza tecnica SAER. • Para versiones diferentes a la estándar, contacte a la asistencia técnica de SAER. • Pour des versions différentes du standard, contactez l'assistance technique de SAER. • Für die Ausführungen, die sich von der Standardausführung unterscheiden, setzen Sie sich mit dem technischen Kundendienst SAER in Kontakt. • При необходимости исполнения, отличных от стандартных, свяжитесь с технической службой SAER.

**HYDRAULIC FEATURES**

Caratteristiche idrauliche • Características hidráulicas • Caracteristiques hydrauliques • Hydraulische eigenschaften • Гидравлические характеристики



Type Tipo Тип	P <sub>2</sub>		I <sub>n</sub>		Q	H (m)												
			1~ 230V	3~ 230/400V		0	1,7	3,3	5	6,7	7,5	8,3	9,2	10	11,1			
	kW	HP	A	A		l/s	m <sup>3</sup> /h	l/min	0	6	12	18	24	27	30	33	36	40
AP/97-B	0,75	1	6,2	4,8/2,8	H (m)	12	11	9,6	8	5,8	4,6							
AP/97-A	1,1	1,5	8,1	7,7/4,5		16,5	15	13,3	10,5	7,2	5,1	3						
AP/98-A	2,2	3	11	7,3/4,2		18,7	17,3	16	14,5	12,7	11,8	10,5	9,5	8,3	6,6			
AL 1	2,2	3	-	-		18,7	17,3	16	14,5	12,7	11,8	10,5	9,5	8,3	6,6			

**AL 1: Bare shaft version** • Versione ad asse nudo • Version con eje libre • Version à arbre nu • Version mit blanker Welle • Дверсия с голым валом

**Tolerance according to UNI EN ISO 9906:2012-Grade 3B.** • Tolleranze secondo UNI EN ISO 9906:2012-Grado 3B. • Tolerancia de acuerdo con UNI EN ISO 9906:2012-Clase 3B. Tolérance conformes aux normes UNI EN ISO 9906 :2012 - Degrée 3B. • Abweichung gemäß UNI EN ISO 9906:2012 - STUFE 3B. • Допуски согласно UNI EN ISO 9906:2012 класс 3Б.









# CF - CFP Series

50Hz ~1500 1/min



## ELECTRIC GEAR PUMPS

Elettropompe ad ingranaggi • Electrobombas a engranajes  
• Électropompes à engrenages • Zahnradpumpen • Шестерённые насосы

## MATERIALS AND MAIN PARTS

Materiali e componenti principali • Materiales y componentes principales • Matériaux et principaux composants • Materialien und hauptbestandteilen  
• материалы и основные компоненты

<b>Pump body</b> • Corpo pompa • Cuerpo bomba • Corps pompe • Pumpengehäuse • корпус насоса	<b>Cast iron</b> • Ghisa • Hierro fundido • Fonte • Gußeisen • Чугун	<b>EN-GJL-200</b>
<b>Impeller</b> • Girante • Impulsor • Turbine • Laufrad • Рабочие колёса	<b>Steel</b> • Acciaio • Acero • Acier • Stahl • Сталь	
	<b>Bronze</b> • Bronzo • Bronze • Bronze • Bronze • Бронза	
<b>Shaft</b> • Albero • Eje • Arbre • Welle • вал	<b>Stainless steel</b> • Acciaio inossidabile • Acero inoxidable • Acier inoxydable • Rostfreier Stahl • нержавеющей сталь	<b>AISI 420(1.4028) AISI 431(1.4057)</b>
<b>Rubber parts</b> • Parti in gomma • Juntas de caucho • Joints en caoutchouc • Bestandteile aus Gummi • Части из резины	<b>NBR</b>	
<b>Mechanical seal</b> • Tenuta meccanica • Cierre mecánico • Garniture mécanique • Механическое уплотнение • Mechanische Dichtung	<b>BVPPF</b>	

## OPERATING LIMITS

Limiti di funzionamento • Limites de empleo • Limites de fonctionnement • Betriebsgrenze • Рабочие Пределы

<b>Temperature of pumped liquid</b> • Temperatura liquido pompato • Temperatura del líquido bombeado • Température du liquid pompé • Temperatur des Foerdermediums • Температура перекачиваемой жидкости	<b>-15°C ÷ +60°C</b>
<b>Maximum working pressure</b> • Pressione massima di esercizio • Presión máxima de funcionamiento • Pression max. d'emploi Max. Betriebsdruck • Макс. рабочее давление	<b>14 bar</b>
<b>Maximum ambient temperature</b> • Temperatura massima ambiente • Temperatura ambiente máxima • Température ambiante maximale • Maximale Umgebungstemperatur • Максимальная температура окружающей среды	<b>+40°C</b>
<b>Max Altitude slm</b> • Max Altitudine slm • Max Altitud slm • Max Altitude snm (sur niveau mer) • Макс. высота (над уровнем моря) • Max. Hoehe u.b.M.	<b>1000 m</b>

## MOTORS TECHNICAL FEATURES

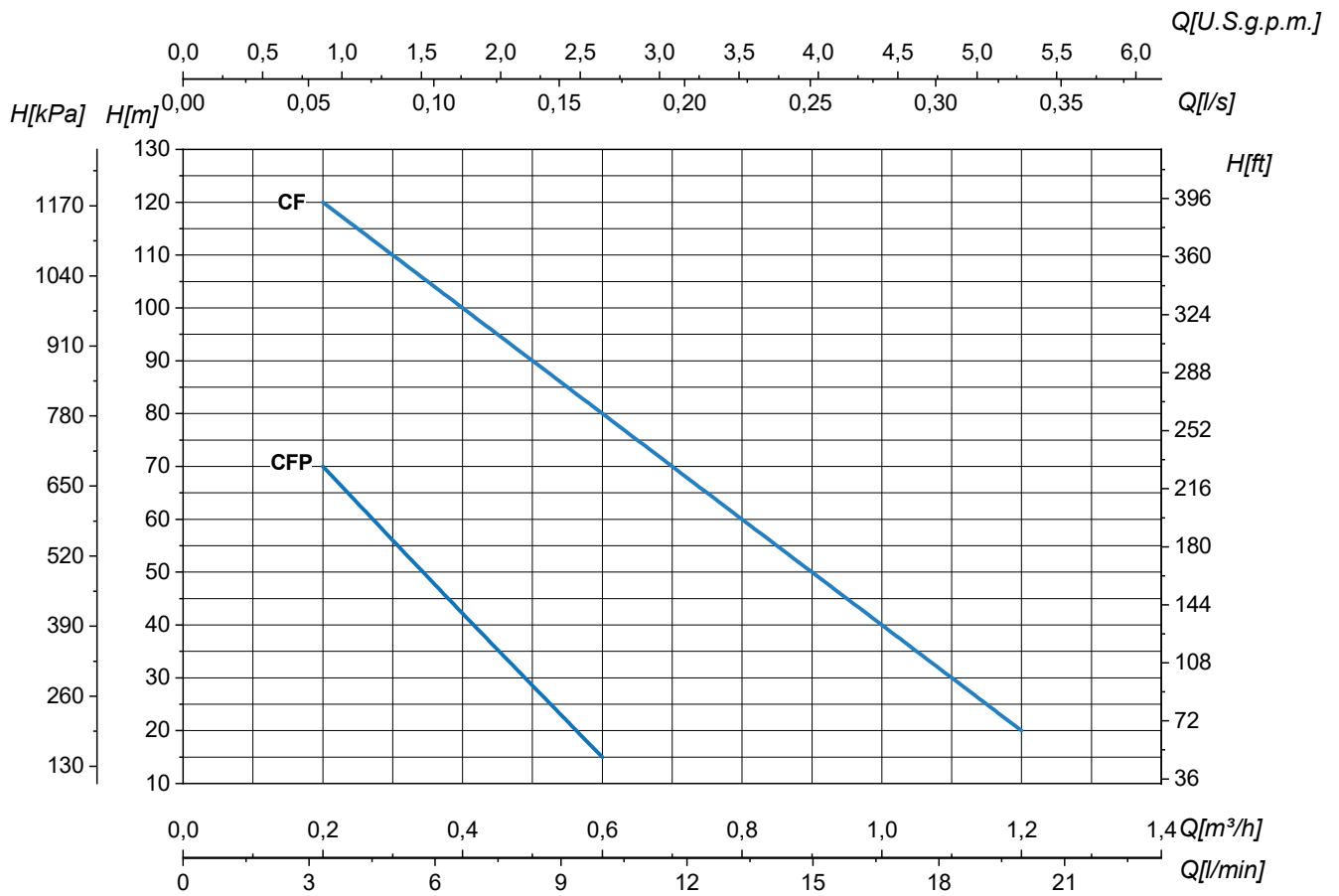
Caratteristiche tecniche motori • Características técnicas motores • Caracteristiques techniques des moteurs • Technischen daten der motoren • Технические характеристики двигателя

<b>Insulation class</b> • Classe di isolamento • Clase de aislamiento • Classe d'isolation • Класс изоляции • Isolierklasse	<b>F</b>
<b>Degree of protection</b> • Grado di protezione • Degré de protection • Grado de proteccion • Степень защиты • Schutzklasse	<b>IP44 (IP55: Upon request)</b>
<b>Standard voltages</b> • Tensioni standard • Voltajes estandard • Tensions standard • Standardspannungen • Стандартные напряжения	<b>1~: 230V 3~ ≤4 kW: 230/400V (Δ/Y) 3~ ≥5,5 kW: 400/690V (Δ/Y)</b>
<b>Motors suitable for use with frequency converter (inverter)</b> • Motori idonei all'uso con variatore di frequenza (inverter) • Motores adecuados par la aplicación con variador de frecuencia (inverter) • Moteurs utilisables avec variateur de fréquence (inverter) • Двигатели пригодные для использования с частотным преобразователем (инвертером) • Motoren fuer Fu-Betrieb geeignet	

**For versions different from the standard, contact SAER technical assistance.** • Per versioni differenti dallo standard contattare l'assistenza tecnica SAER. • Para versiones diferentes a la estándar, contacte a la asistencia técnica de SAER. • Pour des versions différentes du standard, contactez l'assistance technique de SAER. • Für die Ausführungen, die sich von der Standardausführung unterscheiden, setzen Sie sich mit dem technischen Kundendienst SAER in Kontakt. • При необходимости исполнения, отличных от стандартных, свяжитесь с технической службой SAER.

**HYDRAULIC FEATURES**

Caratteristiche idrauliche • Características hidráulicas • Caracteristiques hydrauliques • Hydraulische eigenschaften • Гидравлические характеристики



Type Tipo Тип	P <sub>2</sub>		I <sub>n</sub>		Q	H(m)							
			1~ 230V	3~ 230/400V		l/s	0	0,06	0,11	0,17	0,22	0,28	0,33
	kW	HP	A	A		m³/h	0	0,2	0,4	0,6	0,8	1	1,2
CFP	0,37	0,5	3,2	1,7/1	H(m)	97	70	42	15				
CF	0,75	1	7,4	5/2,9		140	120	100	80	60	40	20	

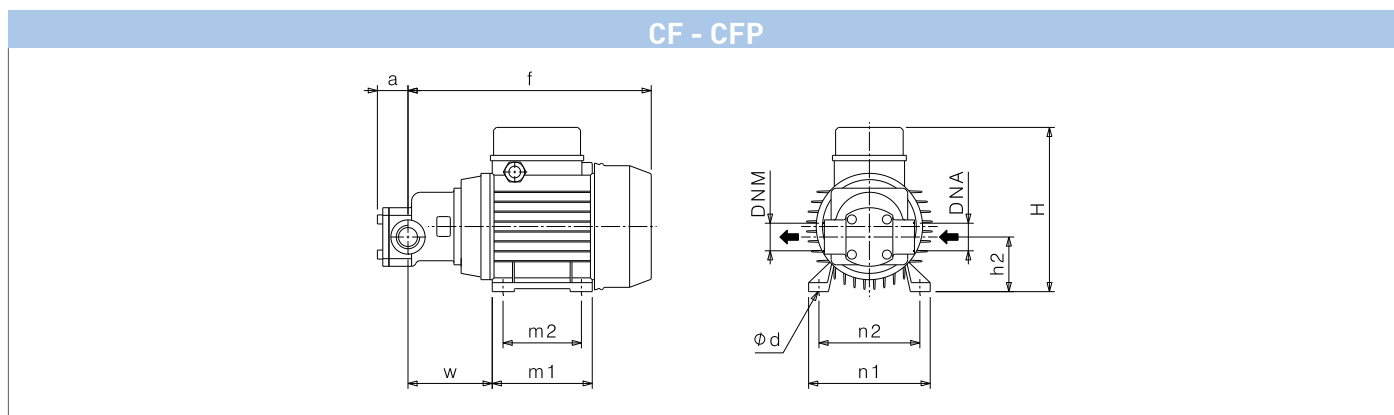
Tolerance according to UNI EN ISO 9906:2012-Grade 3B. • Tolleranze secondo UNI EN ISO 9906:2012-Grado 3B. • Tolerancia de acuerdo con UNI EN ISO 9906:2012-Clase 3B. Tolérance conformes aux normes UNI EN ISO 9906 :2012 – Degrèe 3B. • Abweichung gemäß UNI EN ISO 9906:2012 – STUFE 3B. • Допуски согласно UNI EN ISO 9906:2012 класс 3B.

# CF - CFP Series

## 50Hz ~1500 1/min

### DIMENSIONS – STANDARD VERSIONS

Dimensioni – versioni standard • Dimensiones – versiones estándar • Dimensions-versions standard • Abmessungen – standardausführung • размеры – базовые исполнения

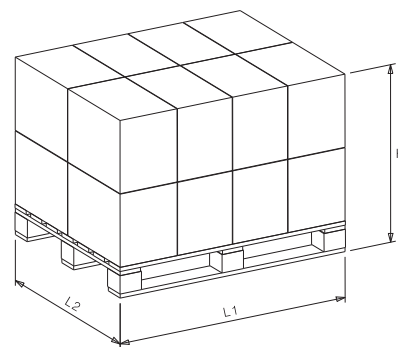


Type Tipo Тип	P <sub>2</sub>		Motor - Motore - Двигатель			DNA	DNM	f (mm)	a (mm)	m1 (mm)	m2 (mm)	n1 (mm)	n2 (mm)	H (mm)	h2 (mm)	φd (mm)	w (mm)	kg	
	kW	HP	MEC	~	3~ η													1~	3~
CFP	0,37	0,5	80	1~3~	IE1-IE2-IE3	3/4"G	3/4"G	300	34	124	100	152	125	215	84	9	97	12	14
CF	0,75	1	80	1~3~	IE1-IE2-IE3	3/4"G	3/4"G	298	37	124	100	152	125	215	79	9	94	15	17

### PALLET QUANTITY AND DIMENSIONS

Dimensioni e quantità per pallet • Dimensiones y cantidades por pallet • Palette quantité et dimensions • Abmessungen und Menge in der Palette • Размеры и количество в палете

Type Tipo Тип	L1 x L2 cm x cm	Groupage		Container	
		Nr.	H cm	Nr.	H cm
CFP	120 x 80	60	147	72	175
CF	120 x 80	60	147	72	175



**Dimensional drawing, weight and picture are indicative only and not binding** • Disegni dimensionali, pesi e immagini sono unicamente indicativi e non vincolanti • Dimensiones, pesos y fotografías son indicativos y no vinculantes • Schemas d'encombrement, les poids et les images sont a titre indicatif et pas contraignantes • Die Abmessungen, Gewichte und Bilder sind unverbindlich und verpflichtend. • Габаритные чертежи, веса и изображения являются лишь ориентировочными, а не обязательными





ZERTIFIKAT ◆ CERTIFICATE ◆ 認證證書 ◆ CERTIFICADO ◆ CERTIFICAT



Italia

# CERTIFICATO

Nr. 50 100 3317 - Rev.007

Si attesta che / This is to certify that

IL SISTEMA QUALITÀ DI  
THE QUALITY SYSTEM OF

**SAER**<sup>®</sup>  
ELETTROPOMPE

**SAER ELETTROPOMPE S.p.A.**

SEDE LEGALE E OPERATIVA:  
REGISTERED OFFICE AND OPERATIONAL SITE:

**VIA CIRCONVALLAZIONE 22  
IT - 42016 GUASTALLA (RE)**

SEDI OPERATIVE: VEDI ALLEGATO 1  
OPERATIONAL SITES: SEE ANNEX 1

È CONFORME AI REQUISITI DELLA NORMA  
HAS BEEN FOUND TO COMPLY WITH THE REQUIREMENTS OF

**UNI EN ISO 9001:2015**

QUESTO CERTIFICATO È VALIDO PER IL SEGUENTE CAMPO DI APPLICAZIONE  
THIS CERTIFICATE IS VALID FOR THE FOLLOWING SCOPE

**Progettazione e fabbricazione di elettropompe centrifughe e  
sommerses, motori elettrici e motori sommersi;  
commercializzazione dei relativi accessori (IAF 18, 19, 29)**

**Design and manufacture of centrifugal and submersible electric  
pumps and electrical and submersible motors;  
trade of related accessories (IAF 18, 19, 29)**



SGQ N° 049A

Membro degli Accordi di Mutuo Riconoscimento  
EA, IAF e ILAC  
Signatory of EA, IAF and ILAC Mutual  
Recognition Agreements

Per l'Organismo di Certificazione  
For the Certification Body  
**TÜV Italia S.r.l.**

Validità / Validity

Dal / From: **2018-07-04**  
Al / To: **2021-07-03**

**Andrea Coscia**  
Direttore Divisione Business Assurance

Data emissione / Printing Date

**2018-07-04**

**PRIMA CERTIFICAZIONE / FIRST CERTIFICATION: 2003-10-09**

"LA VALIDITÀ DEL PRESENTE CERTIFICATO È SUBORDINATA A SORVEGLIANZA PERIODICA A 12 MESI E AL RIESAME COMPLETO DEL SISTEMA DI GESTIONE AZIENDALE CON PERIODICITÀ TRIENNALE"

"THE VALIDITY OF THE PRESENT CERTIFICATE DEPENDS ON THE ANNUAL SURVEILLANCE EVERY 12 MONTHS AND ON THE COMPLETE REVIEW OF COMPANY'S MANAGEMENT SYSTEM AFTER THREE-YEARS"

TÜV Italia S.r.l. • Gruppo TÜV SÜD • Via Carducci 125, Pal. 23 • 20099 Sesto San Giovanni (MI) • Italia • www.tuv.it







- La ditta si riserva la facoltà di modificare senza preavviso i dati riportati in questo catalogo.
- Saer can alter without notifications the data mentioned in this catalogue.
- Saer se reserva el derecho de modificar los datos indicados en este catalogo sin previo aviso.
- Saer se réserve le droit de modifier sans préavis les données techniques dans ce catalogue.
- Компания оставляет за собой право без предупреждения корректировать данные содержащиеся в данном каталоге.
- Das Unternehmen behält sich das Recht vor, die in dem Katalog vorhandenen Daten ohne Benachrichtigung zu ändern.

**SAER**  
ELETTROPOMPE

**SAER ELETTROPOMPE S.p.A.**

Via Circonvallazione, 22 - 42016 Guastalla (RE)  
Italy Tel. +39 0522 830941 - Fax +39 0522 826948  
E-mail: info@saer.it - www.saerelettropompe.com

 SAER.Elettropompe -  @saerelettropompe -  Saer Elettropompe

 /saerelettropompe -  SAER Pump Selector  



SAER is an ISO 9001:2015  
Certified Company  
Certificate N. 501003317

