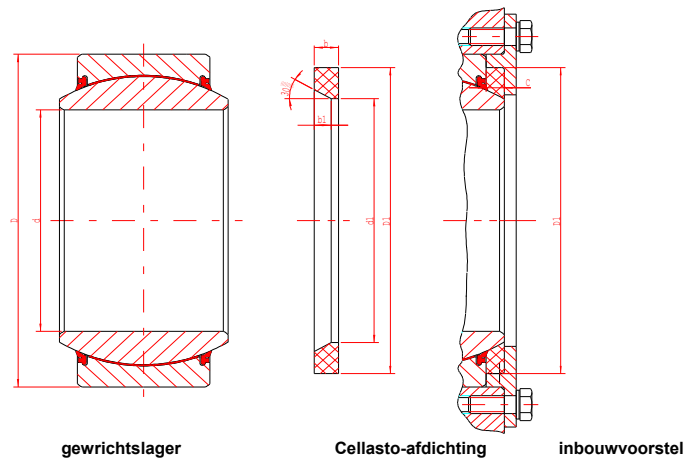


Elges Gewrichtslagers



gewrichtslager

Cellasto-afdichting

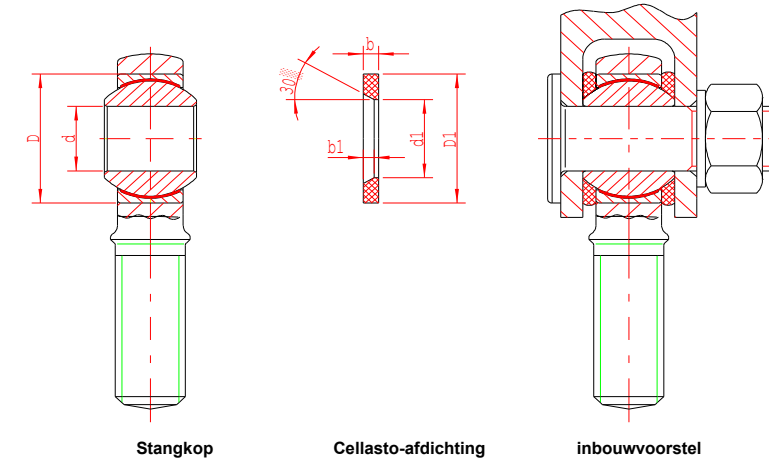
inbouwvoorstel

Afdichtings-type	asdiameter	Voor ELGES Hardchroom/PTFE lagertype:	Voor ELGES staal/staal lagertype:	D	d1	D1	b	b1	C	tekening
				Buitendia lager	binnendia cellasto	buitendia cellasto	breedte cellasto	breedte afschuining	inbouw breedte	
CD 30 GE	30	GE 30 UK-2RS	GE 30 DO (-2RS)	47	34	53	2,3	0	2	EDP-INL-21111-000
CD 35 GE	35	GE 35 UK-2RS	GE 35 DO (-2RS)	55	40	50	3	2	2,5	
CD 40 GE	40	GE 40 UK-2RS	GE 40 DO (-2RS)	62	45	57	3,5	2	3	
CD 45 GE	45	GE 45 UK-2RS	GE 45 DO (-2RS)	68	51	63	4	2,5	3,5	
CD 50 GE	50	GE 50 UK-2RS	GE 50 DO (-2RS)	75	56	69	4	2,5	3,5	
CD 60 GE	60	GE 60 UK-2RS	GE 60 DO (-2RS)	90	67	83	4,5	2,5	4	
CD 70 GE	70	GE 70 UK-2RS	GE 70 DO (-2RS)	105	78	97	5	3	4,5	
CD 80 GE	80	GE 80 UK-2RS	GE 80 DO (-2RS)	120	89,5	110	5,5	3,5	5	
CD 90 GE	90	GE 90 UK-2RS	GE 90 DO (-2RS)	130	98	120	5,5	3,5	5	
CD 100 GE	100	GE 100 UK-2RS	GE 100 DO (-2RS)	150	110	138	8,5	5,5	7,5	
CD 110 GE	110	GE 110 UK-2RS	GE 110 DO (-2RS)	160	122	148	8,5	5,5	7,5	
CD 120 GE	120	GE 120 UK-2RS	GE 120 DO (-2RS)	180	136	167	8,5	5,5	7,5	
CD 140 GE	140	GE 140 UK-2RS	GE 140 DO (-2RS)	210	156	194	11,5	7	10	
CD 160 GE	160	GE 160 UK-2RS	GE 160 DO (-2RS)	230	171	210	14	8,5	12,5	
CD 180 GE	180	GE 180 UK-2RS	GE 180 DO (-2RS)	260	199	240	14	8,5	12,5	
CD 200 GE	200	GE 200 UK-2RS	GE 200 DO (-2RS)	290	214	265	17	10,5	15	
CD 220 GE	220	GE 220 UK-2RS	GE 220 DO-2RS	320	240	295	20	12	17,5	
CD 240 GE	240	GE 240 UK-2RS	GE 240 DO-2RS	340	266	315	22,5	13,5	20	
CD 260 GE	260	GE 260 UK-2RS	GE 260 DO-2RS	370	289	345	22,5	13,5	20	
CD 280 GE	280	GE 280 UK-2RS	GE 280 DO-2RS	400	314	370	20	12	17,5	
CD 300 GE	300	GE 300 UK-2RS	GE 300 DO-2RS	430	337	400	25	14	22,5	
CD 320 GE**	320	GE 320 DW	GE 320 DO	440	345	410	14	12,5	12,5	NL-19775.0
CD 340 GE**	340	GE 340 DW	GE 340 DO	460	367	420	15	12,5	12,5	NL-20115.0
CD 360 GE**	360	GE 360 DW	GE 360 DO	480	388	430	15	12,5	12,5	NL-10972.0
CD 380 GE**	380	GE 380 DW	GE 380 DO	520	406	470	17,5	15	15	NL-19650.0
CD 400 GE**	400	GE 400 DW	GE 400 DO	540	435	480	17	11	15	NL-10944.0
CD 420 GE**	420	GE 420 DW	GE 420 DO	560	465	510	17	11	15	NL-11448.0
CD 440 GE**	440	GE 440 DW	GE 440 DO	600	474	540	16,5	14,5	14,5	NL-19994.0
CD 460 GE**	460	GE 460 DW	GE 460 DO	620						
CD 480 GE**	480	GE 480 DW	GE 480 DO	650						
CD 500 GE**	500	GE 500 DW	GE 500 DO	670						EDP-INL-21060-000
CD 530 GE**	530	GE 530 DW	GE 530 DO	710	574	640	22,5	19,5	20	NL-19822.0
CD 560 GE**	560	GE 560 DW	GE 560 DO	750	580	680	24,5	21,5	21,5	NL-10978.0
CD 600 GE**	600	GE 600 DW	GE 600 DO	800		750	24	21	21	NL-20104.0
CD 630 GE**	630	GE 630 DW	GE 630 DO	850						
CD 670 GE**	670	GE 670 DW	GE 670 DO	900						
CD 710 GE**	710	GE 710 DW	GE 710 DO	950						
CD 750 GE**	750	GE 750 DW	GE 750 DO	1000	816	900	30	20	27	NL-10946.0
CD 800 GE**	800	GE 800 DW	GE 800 DO	1060	860	980	30,5	27	27,5	EDP-INL-21132-000
CD 850 GE**	850	GE 850 DW	GE 850 DO	1120						
CD 900 GE**	900	GE 900 DW	GE 900 DO	1180						
CD 950 GE**	950	GE 950 DW	GE 950 DO	1250						
CD 1000 GE**	1000	GE 1000 DW	GE 1000 DO	1320						

** Let op!!!! Bij asdiameters boven de 300 mm is de hoek 20 graden ipv 30
 ** Achtung!!!! Bei Wellendurchmesser ueber 300 mm ist der Winkel 20 Grad statt 30

uitgave maart 2007

Elges Stangkoppen*



Stangkop

Cellasto-afdichting

inbouwvoorstel

Dichtings-type	asdiameter	D	d1	D1	b	b1
CD 6 SK	6	14	8	12	3	1,5
CD 8 SK	8	16	10,5	14	4	2
CD 10 SK	10	19	13,5	17	4	2
CD 12 SK	12	22	15	20	4	2
CD 15 SK	15	26	18,5	24	4	2
CD 17 SK	17	30	21	28	5	2,5
CD 20 SK	20	35	24,5	33	5	2,5
CD 25 SK	25	42	29,5	40	5	2,5
CD 30 SK	30	47	34,5	45	5	2,5
CD 35 SK	35	55	40	53	6	3
CD 40 SK	40	62	45	60	6,5	3,5
CD 45 SK	45	68	51	65	7	3,5
CD 50 SK	50	75	56	72	7,5	3,5
CD 60 SK	60	90	67	87	9	4
CD 70 SK	70	105	78	101	9	4
CD 80 SK	80	120	89,5	116	10	5
CD 90 SK	90	130	98	126	12	6
CD100 SK	100	150	110	145	16,5	8
CD110 SK	110	160	122	155	16,5	8
CD120 SK	120	180	130	173	15	7,5
CD140 SK ³	140	210	156	202	16	8
CD160 SK ³	160	230	172	222	18	9
CD180 SK ³	180	260	200	250	18	9
CD200 SK ³	200	290	215	280	25	12
CD220 SK ³	220	320	240	310	25	12
CD240 SK ³	240	340	266	328	25	12
CD260 SK ³	260	370	290	358	25	12
CD280 SK ³	280	400	314	390	25	12
CD300SK ³	300	430	337	418	28	14
CD320SK ³	320	440	345	425	18	9

³ Deze types zijn alleen als vervanging in bestaande constructies toe te passen. Niet voor nieuwbouw (zie de GE type's)
³ Diese Typen sind nur als Ersatz zu nutzen in bestehenden Konstruktionen. Nicht fuer Neuanwendungen (siehe GE Typen)

Let op !! De CD-types waarbij de afmetingsvelden niet zijn ingevuld zijn nog niet eerder gemaakt. Hiervoor zal door INA eerst een tekening gemaakt moeten worden. Bij behoefte gaarne navragen zodat de tekening opgesteld kan worden.

* De maatvoeringen voor de bovenstaande afdichtingen gelden voor de volgende stangkopseries:
 hardchroom/PTFE - glijparing: GIR..UK (2RS)¹ / GAR..UK (2RS)¹
 staal/staal - glijparing: GIR..DO (2RS) / GAR..DO (2RS) / GIHO-K..DO / GIHR..DO / GIHR-K..DO / GK..DO / GF..DO

¹ Bij niet afgedichte stangkoppen met staal / PTFE - glijparing mogen de Cellasto afdichtingen niet in olie worden gedrenkt; olie in het lager vermindert de theoretische levensduur zeer sterk.